

Baureihe 61

Komplett. Intuitiv und vielseitig.

<https://eao.com/de/61>



61 Informationen zur Baureihe

Vorteile

- Breite, modulare Baureihe
- Modernes Design
- Zahlreiche Schaltelemente und einfache Montage
- Kundenspezifische Beschriftungen möglich
- International anerkannte und zugelassene Baureihe

Typische Einsatzgebiete

- Maschinenbau
- Mess- und Regeltechnik
- Verfahrenstechnik (Klimaanlagen und Wärmetechnik)
- Personen- und Güterverkehr
- Laborinstrumente

Funktionen

- Drucktaste
- Leuchtdrucktaste
- Pilzdrucktaste
- Wahlschalter
- Schlüsselschalter
- Leuchtmelder
- Summer
- Potentiometer
- Stopp Taste
- NOT-HALT Taste

Bauform

- Flach
- Erhaben

Frontschutzart

- IP65
- IP66/IP67/IP69K (NOT-HALT)

Einbauöffnungen

- Ø 16,2 mm
- Ø 22,3 mm
- 21,2 mm x 21,2 mm
- 21,2 mm x 27,2 mm

Schaltleistung

- 42 VAC (100 mA)
- 250 VAC (5 A)

Anschlussart

- Lötanschluss
- Schraubanschluss
- Leiterplatte (mit Printstecksockel)
- Kabel

Material Druckhauben

- Aluminium
- Kunststoff

Beschriftung

- Gravur
- Laserbeschriftung
- Heissprägen
- Filmeinlage/Textplatte
- Tamponaufdruck
- Siebdruck

Approbationen

- CB (IEC 61058)
- CB (IEC 60947)
- CSA
- ENEC (EN 61058)
- CCA-NTR (EN 60947)
- CCC
- CENELEC (IEC 60947-5-1)
- DNV GL (vormals Germanischer Lloyd)
- GOST
- UL
- SEV
- NFF

Konformitäten

- CE
- 2014/35/EU (LVD)
- 2011/65/EU (RoHS)



Flache Bauform

Drucktaste rund	693
Leuchtdrucktaste quadratisch	694
Leuchtdrucktaste rechteckig	695
Leuchtdrucktaste rund	696
Pilzdrucktaste	697
Wahlschalter 2 Stellungen quadratisch	698
Wahlschalter 2 Stellungen rund	699
Wahlschalter 3 Stellungen quadratisch	700
Wahlschalter 3 Stellungen rund	702
Schlüsselschalter 2 Stellungen quadratisch	704
Schlüsselschalter 2 Stellungen rechteckig	705
Schlüsselschalter 2 Stellungen rund	706
Schlüsselschalter 3 Stellungen quadratisch	708
Schlüsselschalter 3 Stellungen rechteckig	710
Schlüsselschalter 3 Stellungen rund	712
Leuchtmelder mit Lampenelement quadratisch	714
Leuchtmelder mit Lampenelement rechteckig	715
Leuchtmelder mit Lampenelement rund	716
Leuchtmelder ohne Lampenelement quadratisch	717
Leuchtmelder ohne Lampenelement rechteckig	718
Leuchtmelder ohne Lampenelement rund	719
Summer	720
Potentiometer quadratisch	721
Potentiometer rund	723

Erhabene Bauform

Leuchtdrucktaste quadratisch	725
Leuchtdrucktaste quadratisch	726
Leuchtdrucktaste rechteckig	727
Leuchtdrucktaste rund	728
Leuchtdrucktaste ohne Frontrahmen rund	729
Pilzdrucktaste	730
Wahlschalter 2 Stellungen quadratisch	731
Wahlschalter 2 Stellungen rund	732
Wahlschalter 3 Stellungen quadratisch	733
Wahlschalter 3 Stellungen rund	735
Schlüsselschalter 2 Stellungen quadratisch	737
Schlüsselschalter 2 Stellungen rechteckig	738
Schlüsselschalter 2 Stellungen rund	739
Schlüsselschalter 3 Stellungen quadratisch	740
Schlüsselschalter 3 Stellungen rechteckig	742
Schlüsselschalter 3 Stellungen rund	744
Leuchtmelder mit Lampenelement quadratisch	746
Leuchtmelder mit Lampenelement rechteckig	747
Leuchtmelder mit Lampenelement rund, Ø 18 mm	748
Leuchtmelder ohne Frontrahmen rund, Ø 24 mm	749
Leuchtmelder ohne Lampenelement quadratisch	750
Leuchtmelder ohne Lampenelement rechteckig	751
Leuchtmelder ohne Lampenelement rund	752
Leuchtmelder ohne Frontrahmen rund	753
Stopp Taste	754
NOT-HALT Taste kompakt, überlistsicher EN IEC 60947-5-5	755



61 Inhaltsverzeichnis

01	Erhabene Bauform	
	NOT-HALT Taste	758
02	Komponenten	759
	Zubehör	777
	Technische Daten	787
03	Beschriftung	794
	Anwendungsrichtlinien	797

- 04
- 09
- 14
- 17
- 18
- 19
- 22
- 31
- 41
- 45
- 51
- 56
- 57
- 61**
- 70
- 71
- 82
- 84
- 92
- 96

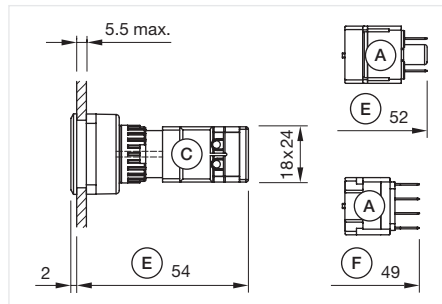
Drucktaste rund, IP65

Gerät besteht aus (schematische Übersicht)

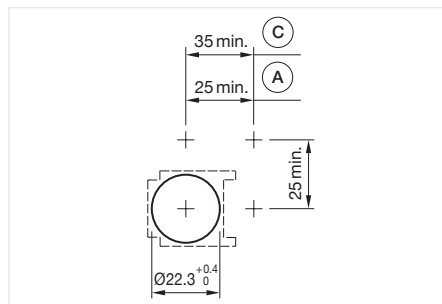
-  Druckhaube Seite 759
-  Vorsatz
-  Frontrahmen-Set Seite 763
-  Verdrehsicherungsring Seite 776
-  Befestigungsmutter
-  Schaltelement Seite 767

Jede der unten aufgeführten Artikelnummern beinhaltet sämtliche, in der 3D-Zeichnung gezeigten, schwarzen Komponenten.

Bitte zusätzlich die roten Komponenten auf den angegebenen Seiten auswählen.



Abmessungen [mm]
 A = Steckanschluss 2,8 mm x 0,5 mm
 C = Schraubanschluss
 E = Tastschaltelement
 F = Sprungschaltelement



Einbauöffnungen [mm]
 A = Löt-/Steckanschluss 2,8 mm x 0,5 mm
 C = Schraubanschluss



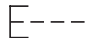

Musterabbildung kann von Ihrem ausgewählten Artikel abweichen.



Vorsatz, Frontabmessung Ø 25 mm

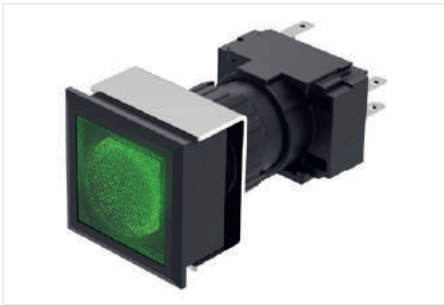
Schaltfunktion	Gehäuse Farbe	Gehäuse Material	Produkteigenschaften	Art.-Nr.	Schalt-schema
Impuls	Schwarz	Kunststoff		61-1100.0	72
Rast	Schwarz	Kunststoff		61-1200.0	73
Rast oder Impuls	Schwarz	Kunststoff	Einmalig umstellbar von Impuls- auf Rastfunktion	61-1300.0	72/73

Schaltschemas

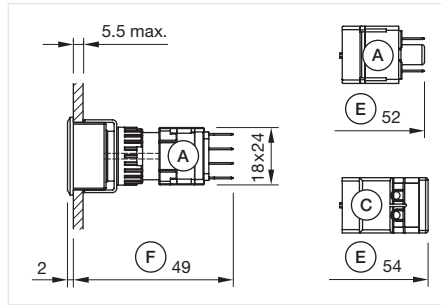
	
Schalt-schema 72	Schalt-schema 73

61 Flache Bauform

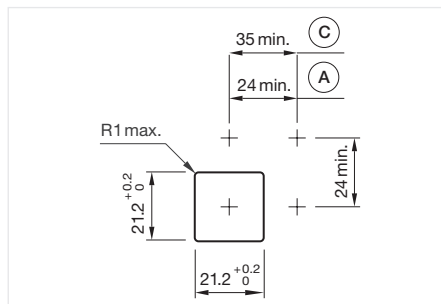
Leuchtdrucktaste quadratisch, IP65



Musterabbildung kann von Ihrem ausgewählten Artikel abweichen.






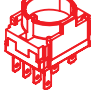


Abmessungen [mm]
 A = Steckanschluss 2,8 mm x 0,5 mm
 C = Schraubanschluss
 E = Tastschaltelement
 F = Sprungschaltelement



Einbauöffnungen [mm]
 A = Löt-/Steckanschluss 2,8 mm x 0,5 mm
 C = Schraubanschluss

Gerät besteht aus (schematische Übersicht)

-  Druckhaube Seite 759
-  LED Seite 765
-  Vorsatz
-  Frontrahmen-Set Seite 763
-  Befestigungsmutter
-  Schaltelement Seite 767

Jede der unten aufgeführten Artikelnummern beinhaltet sämtliche, in der 3D-Zeichnung gezeigten, schwarzen Komponenten.

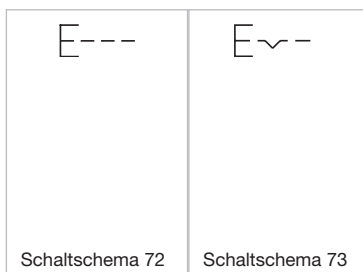
Bitte zusätzlich die roten Komponenten auf den angegebenen Seiten auswählen.



Vorsatz, Frontabmessung 24 mm x 24 mm



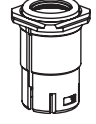


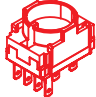
Schaltfunktion	Gehäuse Farbe	Gehäuse Material	Produkteigenschaften	Art.-Nr.	Schalt-schemata
Impuls	Schwarz	Kunststoff		61-1100.0	72
Rast	Schwarz	Kunststoff		61-1200.0	73
Rast oder Impuls	Schwarz	Kunststoff	Einmalig umstellbar von Impuls- auf Rastfunktion	61-1300.0	72/73

Schaltschemas



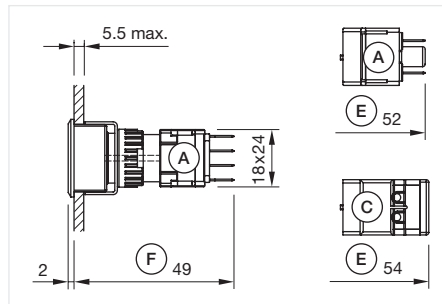
Leuchtdrucktaste rechteckig, IP65

Gerät besteht aus (schematische Übersicht)

-  Druckhaube Seite 759
-  LED Seite 765
-  Vorsatz
-  Frontrahmen-Set Seite 763
-  Befestigungsmutter
-  Schaltelement Seite 767

Jede der unten aufgeführten Artikelnummern beinhaltet sämtliche, in der 3D-Zeichnung gezeigten, schwarzen Komponenten.

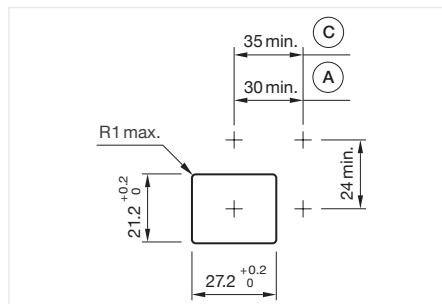
Bitte zusätzlich die roten Komponenten auf den angegebenen Seiten auswählen.



Abmessungen [mm]
 A = Steckanschluss 2,8 mm x 0,5 mm
 C = Schraubanschluss
 E = Tastschaltelement
 F = Sprungschaltelement



Musterabbildung kann von Ihrem ausgewählten Artikel abweichen.



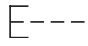

Einbauöffnungen [mm]
 A = Löt-/Steckanschluss 2,8 mm x 0,5 mm
 C = Schraubanschluss



Vorsatz, Frontabmessung 30 mm x 24 mm

Schaltfunktion	Gehäuse Farbe	Gehäuse Material	Produkteigenschaften	Art.-Nr.	Schalt-schema
Impuls	Schwarz	Kunststoff		61-1100.0	72
Rast	Schwarz	Kunststoff		61-1200.0	73
Rast oder Impuls	Schwarz	Kunststoff	Einmalig umstellbar von Impuls- auf Rastfunktion	61-1300.0	72/73

Schaltschemas

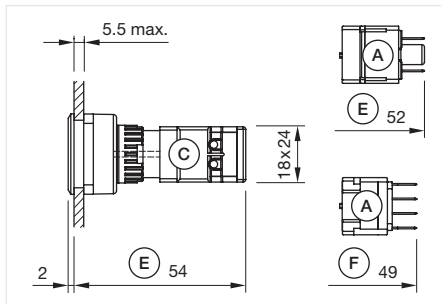
	
Schalt-schema 72	Schalt-schema 73

61 Flache Bauform

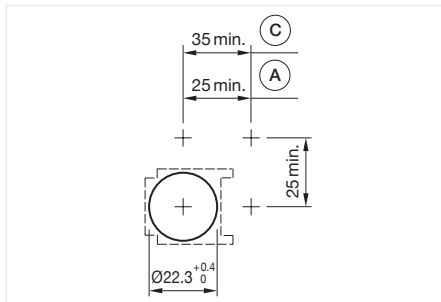
Leuchtdrucktaste rund, IP65



Musterabbildung kann von Ihrem ausgewählten Artikel abweichen.

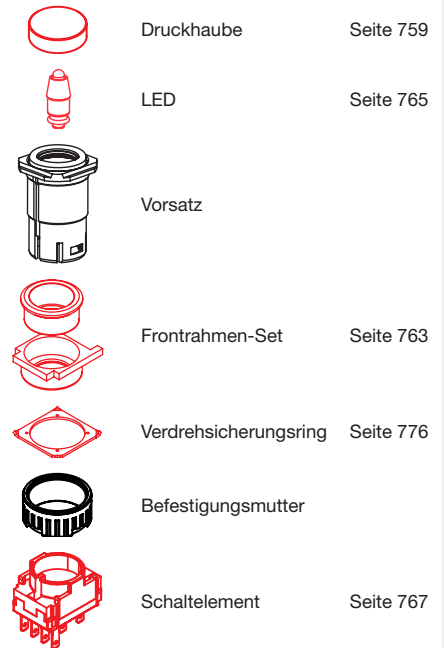


Abmessungen [mm]
 A = Steckanschluss 2,8 mm x 0,5 mm
 C = Schraubanschluss
 E = Tastschaltelement
 F = Sprungschaltelement



Einbauöffnungen [mm]
 A = Löt-/Steckanschluss 2,8 mm x 0,5 mm
 C = Schraubanschluss

Gerät besteht aus (schematische Übersicht)



Jede der unten aufgeführten Artikelnummern beinhaltet sämtliche, in der 3D-Zeichnung gezeigten, schwarzen Komponenten.

Bitte zusätzlich die roten Komponenten auf den angegebenen Seiten auswählen.



Vorsatz, Frontabmessung Ø 25 mm


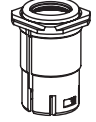




Schaltfunktion	Gehäuse Farbe	Gehäuse Material	Produkteigenschaften	Art.-Nr.	Schalt-schemata
Impuls	Schwarz	Kunststoff		61-1100.0	72
Rast	Schwarz	Kunststoff		61-1200.0	73
Rast oder Impuls	Schwarz	Kunststoff	Einmalig umstellbar von Impuls- auf Rastfunktion	61-1300.0	72

Schaltschemas

E---	E~--
Schaltschema 72	Schaltschema 73

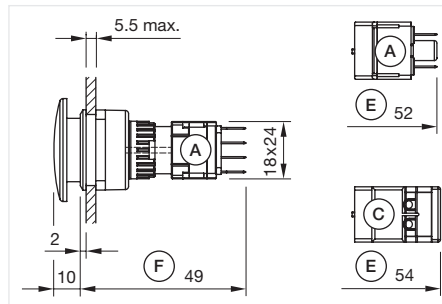
Pilzdrucktaste, IP65

Gerät besteht aus (schematische Übersicht)

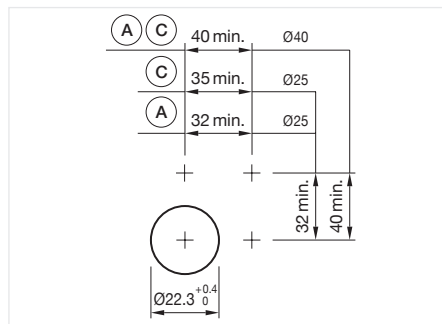
-  Druckhaube Seite 759
-  Vorsatz
-  Frontrahmen-Set Seite 763
-  Verdrehsicherungsring Seite 776
-  Befestigungsmutter
-  Schaltelement Seite 767

Jede der unten aufgeführten Artikelnummern beinhaltet sämtliche, in der 3D-Zeichnung gezeigten, schwarzen Komponenten.

Bitte zusätzlich die roten Komponenten auf den angegebenen Seiten auswählen.



Abmessungen [mm]
 A = Steckanschluss 2,8 mm x 0,5 mm
 C = Schraubanschluss
 E = Tastschaltelement
 F = Sprungschaltelement



Einbauöffnungen [mm]
 A = Löt-/Steckanschluss 2,8 mm x 0,5 mm
 B = Lötanschluss
 C = Schraubanschluss



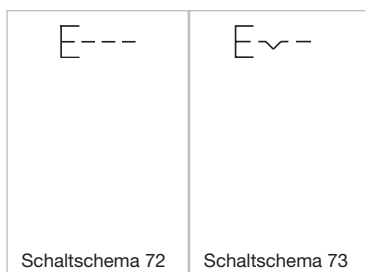
Musterabbildung kann von Ihrem ausgewählten Artikel abweichen.



Vorsatz, Frontabmessung Ø 32 mm

Schaltfunktion	Gehäuse Farbe	Gehäuse Material	Produkteigenschaften	Art.-Nr.	Schalt-schema
Impuls	Schwarz	Kunststoff		61-1100.0	72
Rast	Schwarz	Kunststoff		61-1200.0	73
Rast oder Impuls	Schwarz	Kunststoff	Einmalig umstellbar von Impuls- auf Rastfunktion	61-1300.0	72

Schaltschemas

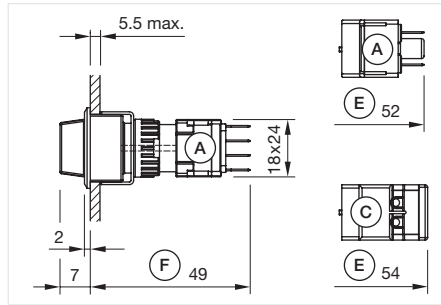


61 Flache Bauform

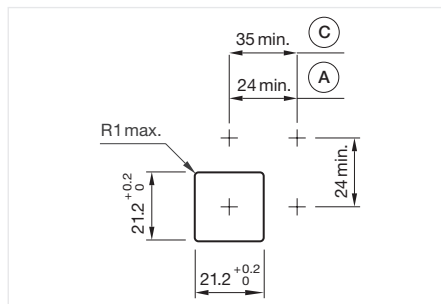
Wahlschalter 2 Stellungen quadratisch, IP65



Musterabbildung kann von Ihrem ausgewählten Artikel abweichen.



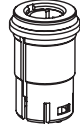





Abmessungen [mm]
 A = Steckanschluss 2,8 mm x 0,5 mm
 C = Schraubanschluss
 E = Tastschaltelement
 F = Sprungschaltelement



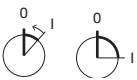
Einbauöffnungen [mm]
 A = Löt-/Steckanschluss 2,8 mm x 0,5 mm
 C = Schraubanschluss

Gerät besteht aus (schematische Übersicht)

-  Drehgriff Seite 762
-  LED Seite 765
-  Vorsatz
-  Frontrahmen-Set Seite 763
-  Befestigungsmutter
-  Schaltelement Seite 767

Jede der unten aufgeführten Artikelnummern beinhaltet sämtliche, in der 3D-Zeichnung gezeigten, schwarzen Komponenten.

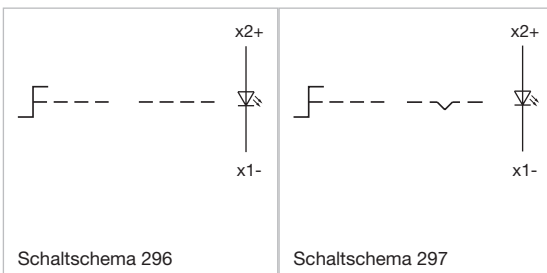
Bitte zusätzlich die roten Komponenten auf den angegebenen Seiten auswählen.



Vorsatz, Frontabmessung 24 mm x 24 mm

Schaltfunktion	Schaltwinkel	Produkteigenschaften	Art.-Nr.	Schalt-schemata
Ruhe - Impuls	42° rechts	Ausleuchtbar	61-4110.0	296
Ruhe - Rast	90° rechts	Ausleuchtbar	61-4210.0	297

Schaltschemas



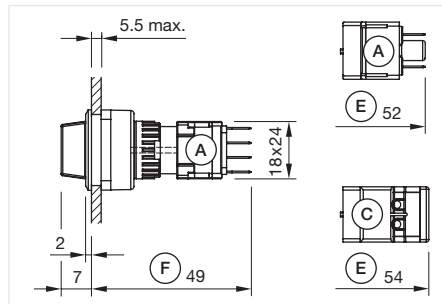
Wahlschalter 2 Stellungen rund, IP65

Gerät besteht aus (schematische Übersicht)

-  Drehgriff Seite 762
-  LED Seite 765
-  Vorsatz
-  Frontrahmen-Set Seite 763
-  Verdrehsicherungsring Seite 776
-  Befestigungsmutter
-  Schaltelement Seite 767

Jede der unten aufgeführten Artikelnummern beinhaltet sämtliche, in der 3D-Zeichnung gezeigten, schwarzen Komponenten.

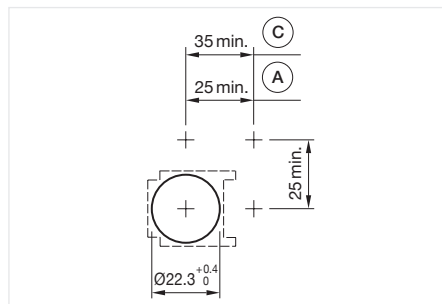
Bitte zusätzlich die roten Komponenten auf den angegebenen Seiten auswählen.



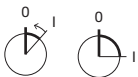
Abmessungen [mm]
 A = Steckanschluss 2,8 mm x 0,5 mm
 C = Schraubanschluss
 E = Tastschaltelement
 F = Sprungschaltelement



Musterabbildung kann von Ihrem ausgewählten Artikel abweichen.



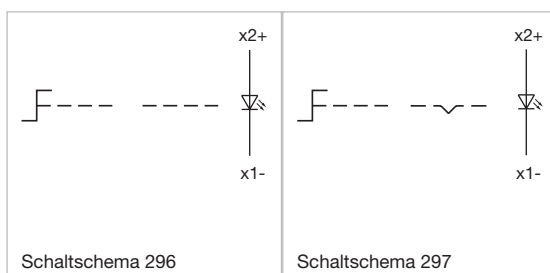
Einbauöffnungen [mm]
 A = Löt-/Steckanschluss 2,8 mm x 0,5 mm
 C = Schraubanschluss



Vorsatz, Frontabmessung Ø 25 mm

Schaltfunktion	Schaltwinkel	Produkteigenschaften	Art.-Nr.	Schalt-schema
Ruhe - Impuls	42° rechts	Ausleuchtbar	61-4110.0	296
Ruhe - Rast	90° rechts	Ausleuchtbar	61-4210.0	297

Schaltschemas



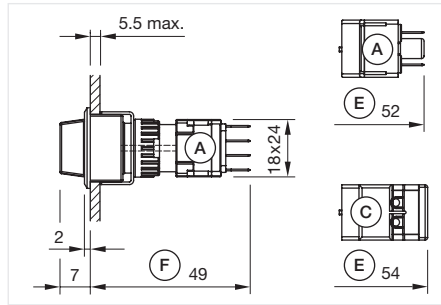
01
02
03
04
09
14
17
18
19
22
31
41
45
51
56
57
61
70
71
82
84
92
96

61 Flache Bauform

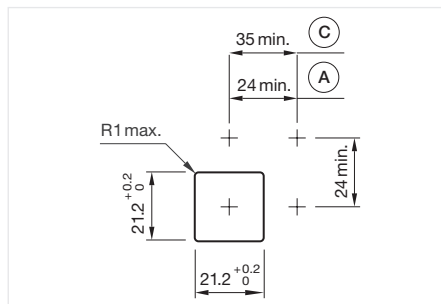
Wahlschalter 3 Stellungen quadratisch, IP65



Musterabbildung kann von Ihrem ausgewählten Artikel abweichen.



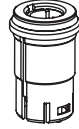





Abmessungen [mm]
 A = Steckanschluss 2,8 mm x 0,5 mm
 C = Schraubanschluss
 E = Tastschaltelement
 F = Sprungschaltelement



Einbauöffnungen [mm]
 A = Löt-/Steckanschluss 2,8 mm x 0,5 mm
 C = Schraubanschluss

Gerät besteht aus (schematische Übersicht)

-  Drehgriff Seite 762
-  LED Seite 765
-  Vorsatz
-  Frontrahmen-Set Seite 763
-  Befestigungsmutter
-  Schaltelement Seite 771

Jede der unten aufgeführten Artikelnummern beinhaltet sämtliche, in der 3D-Zeichnung gezeigten, schwarzen Komponenten.

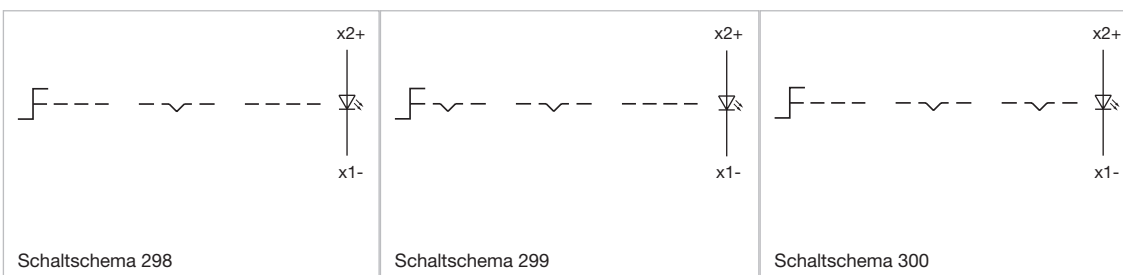
Bitte zusätzlich die roten Komponenten auf den angegebenen Seiten auswählen.



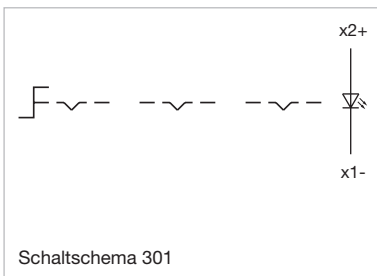
Vorsatz, Frontabmessung 24 mm x 24 mm

Schaltfunktion	Schaltwinkel	Produkteigenschaften	Art.-Nr.	Schalt-schemata
Impuls - Ruhe - Impuls	42° links / 42° rechts	Ausleuchtbar	61-4510.0	298
Rast - Ruhe - Rast	90° links / 90° rechts	Ausleuchtbar	61-4610.0	301
Rast - Ruhe - Impuls	90° links / 42° rechts	Ausleuchtbar	61-4710.0	299
Impuls - Ruhe - Rast	42° links / 90° rechts	Ausleuchtbar	61-4810.0	300

Schaltschemas



Schaltschemas



Komplett, intuitiv und vielseitig. *Die bewährte EAO Baureihe 61.*

Ein vielseitiges und modernes Sortiment für anspruchsvolle Industrieanwendungen.

- Breite, modulare Baureihe
- Modernes Design
- Einfache Montage
- Kundenspezifische Beschriftungen
- International anerkannte und zugelassene Baureihe

www.eao.com

eao ■

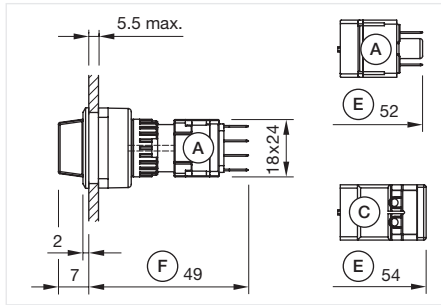
Your Expert Partner for Human Machine Interfaces

61 Flache Bauform

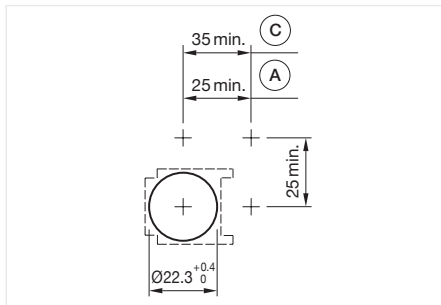
Wahlschalter 3 Stellungen rund, IP65



Musterabbildung kann von Ihrem ausgewählten Artikel abweichen.



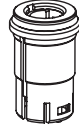






Abmessungen [mm]
 A = Steckanschluss 2,8 mm x 0,5 mm
 C = Schraubanschluss
 E = Tastschaltelement
 F = Sprungschaltelement



Einbauöffnungen [mm]
 A = Löt-/Steckanschluss 2,8 mm x 0,5 mm
 C = Schraubanschluss

Gerät besteht aus (schematische Übersicht)

-  Drehgriff Seite 762
-  LED Seite 765
-  Vorsatz
-  Frontrahmen-Set Seite 763
-  Verdrehsicherungsring Seite 776
-  Befestigungsmutter
-  Schaltelement Seite 771

Jede der unten aufgeführten Artikelnummern beinhaltet sämtliche, in der 3D-Zeichnung gezeigten, schwarzen Komponenten.

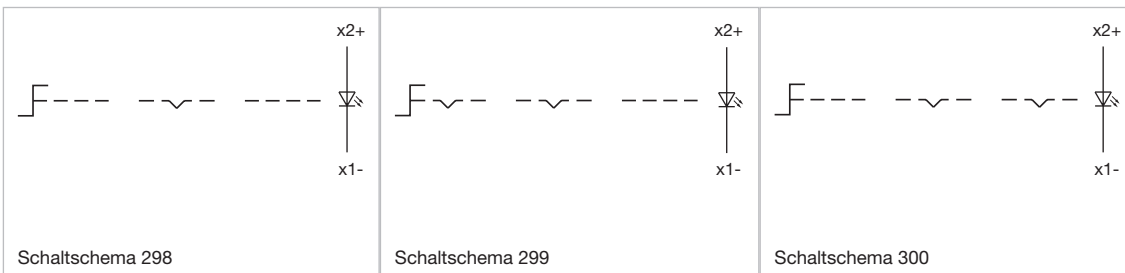
Bitte zusätzlich die roten Komponenten auf den angegebenen Seiten auswählen.



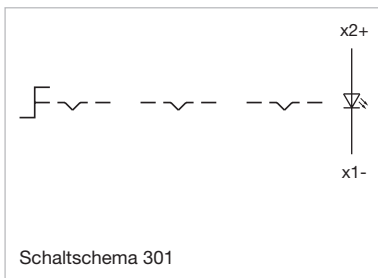
Vorsatz, Frontabmessung Ø 25 mm

Schaltfunktion	Schaltwinkel	Produkteigenschaften	Art.-Nr.	Schalt-schema
Impuls - Ruhe - Impuls	42° links / 42° rechts	Ausleuchtbar	61-4510.0	298
Rast - Ruhe - Rast	90° links / 90° rechts	Ausleuchtbar	61-4610.0	301
Rast - Ruhe - Impuls	90° links / 42° rechts	Ausleuchtbar	61-4710.0	299
Impuls - Ruhe - Rast	42° links / 90° rechts	Ausleuchtbar	61-4810.0	300

Schaltschemas



Schaltschemas



01

02

03

04

09

14

17

18

19

22

31

41

45

51

56

57

61

70

71

82

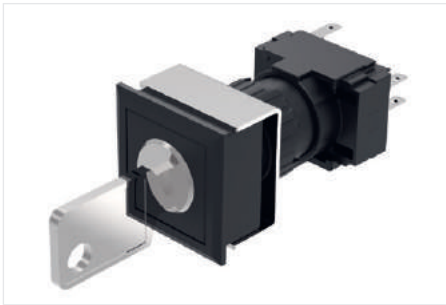
84

92

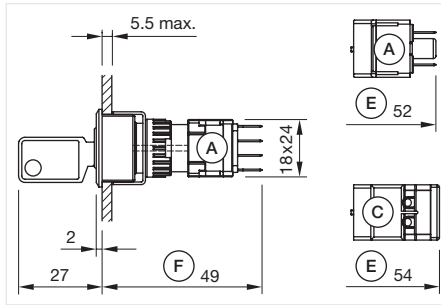
96

61 Flache Bauform

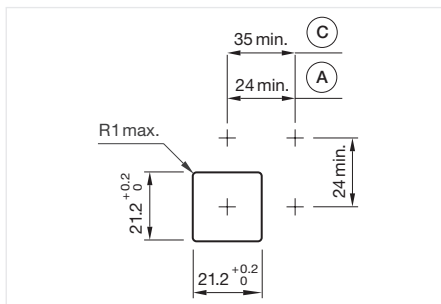
Schlüsselschalter 2 Stellungen quadratisch, IP65



Musterabbildung kann von Ihrem ausgewählten Artikel abweichen.

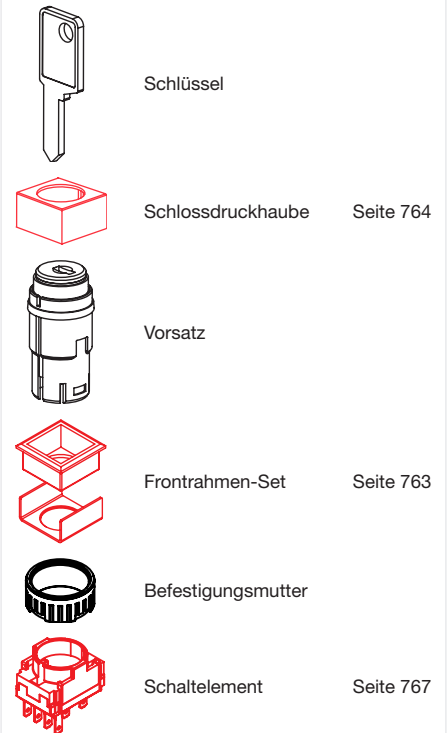


Abmessungen [mm]
 A = Steckanschluss 2,8 mm x 0,5 mm
 C = Schraubanschluss
 E = Tastschaltelement
 F = Sprungschaltelement



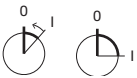
Einbauöffnungen [mm]
 A = Löt-/Steckanschluss 2,8 mm x 0,5 mm
 C = Schraubanschluss

Gerät besteht aus (schematische Übersicht)



Jede der unten aufgeführten Artikelnummern beinhaltet sämtliche, in der 3D-Zeichnung gezeigten, schwarzen Komponenten.

Bitte zusätzlich die roten Komponenten auf den angegebenen Seiten auswählen.

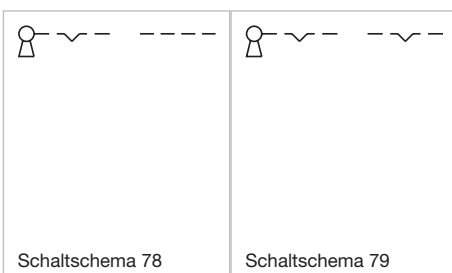


Vorsatz, Frontabmessung 24 mm x 24 mm

Schaltfunktion	Schaltwinkel	Produkteigenschaften	Art.-Nr.	Schalt-schema
Ruhe (a) - Impuls	42° rechts	Standardschloss: DOM 311	61-2101.0/D	78
Ruhe (a) - Rast	90° rechts	Standardschloss: DOM 311	61-2201.0/D	79
Ruhe - Rast (a)	90° rechts	Standardschloss: DOM 311	61-2203.0/D	79
Ruhe (a) - Rast (a)	90° rechts	Standardschloss: DOM 311	61-2205.0/D	79

a = Schlüsselabzug

Schalt-schemas



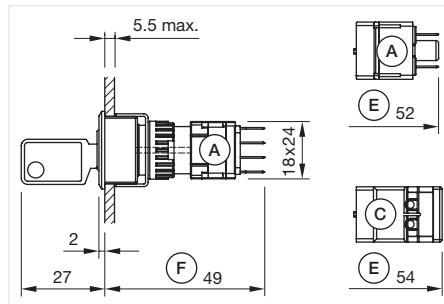
Schlüsselschalter 2 Stellungen rechteckig, IP65

Gerät besteht aus (schematische Übersicht)

-  Schlüssel
-  Schlossdruckhaube Seite 764
-  Vorsatz
-  Frontrahmen-Set Seite 763
-  Befestigungsmutter
-  Schaltelement Seite 767

Jede der unten aufgeführten Artikelnummern beinhaltet sämtliche, in der 3D-Zeichnung gezeigten, schwarzen Komponenten.

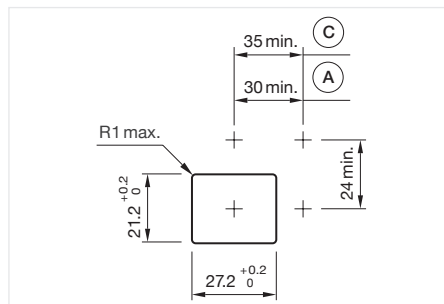
Bitte zusätzlich die roten Komponenten auf den angegebenen Seiten auswählen.



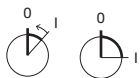
Abmessungen [mm]
 A = Steckanschluss 2,8 mm x 0,5 mm
 C = Schraubanschluss
 E = Tastschaltelement
 F = Sprungschaltelement



Musterabbildung kann von Ihrem ausgewählten Artikel abweichen.



Einbauöffnungen [mm]
 A = Löt-/Steckanschluss 2,8 mm x 0,5 mm
 C = Schraubanschluss

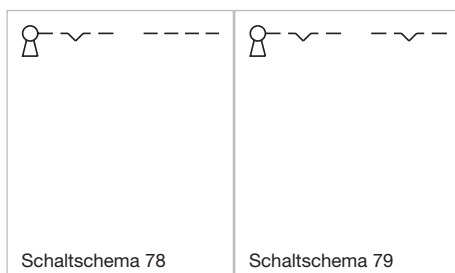


Vorsatz, Frontabmessung 30 mm x 24 mm

Schaltfunktion	Schaltwinkel	Produkteigenschaften	Art.-Nr.	Schalt-schema
Ruhe (a) - Impuls	42° rechts	Standardschloss: DOM 311	61-2101.0/D	78
Ruhe (a) - Rast	90° rechts	Standardschloss: DOM 311	61-2201.0/D	79
Ruhe - Rast (a)	90° rechts	Standardschloss: DOM 311	61-2203.0/D	79
Ruhe (a) - Rast (a)	90° rechts	Standardschloss: DOM 311	61-2205.0/D	79

a = Schlüsselabzug

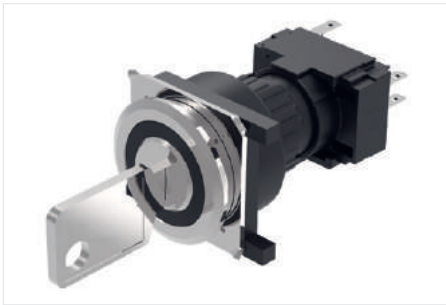
Schalt-schemas



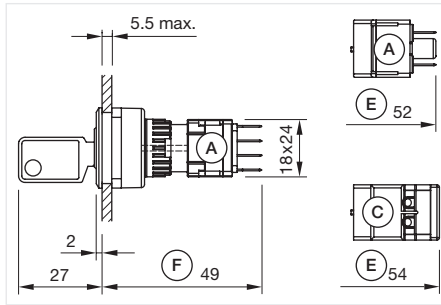
01
02
03
04
09
14
17
18
19
22
31
41
45
51
56
57
61
70
71
82
84
92
96

61 Flache Bauform

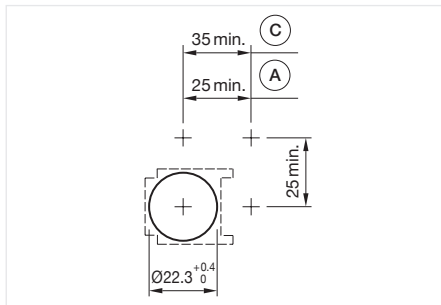
Schlüsselschalter 2 Stellungen rund, IP65



Musterabbildung kann von Ihrem ausgewählten Artikel abweichen.

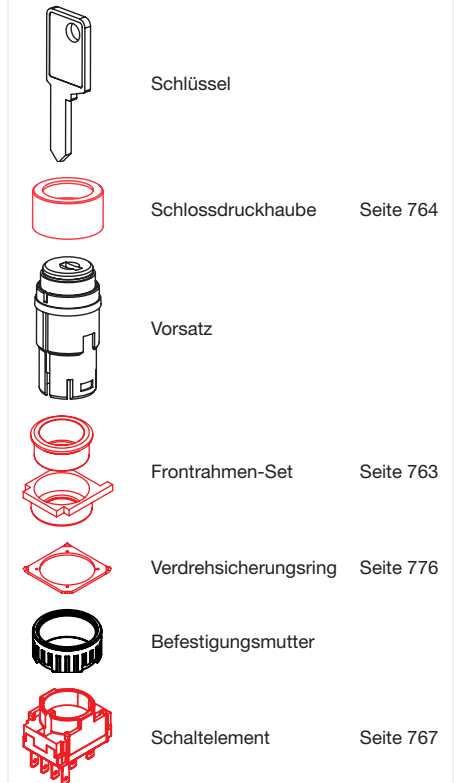


Abmessungen [mm]
 A = Steckanschluss 2,8 mm x 0,5 mm
 C = Schraubanschluss
 E = Tastschaltelement
 F = Sprungschaltelement



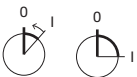
Einbauöffnungen [mm]
 A = Löt-/Steckanschluss 2,8 mm x 0,5 mm
 C = Schraubanschluss

Gerät besteht aus (schematische Übersicht)



Jede der unten aufgeführten Artikelnummern beinhaltet sämtliche, in der 3D-Zeichnung gezeigten, schwarzen Komponenten.

Bitte zusätzlich die roten Komponenten auf den angegebenen Seiten auswählen.



Vorsatz, Frontabmessung Ø 25 mm

Schaltfunktion	Schaltwinkel	Produkteigenschaften	Art.-Nr.	Schalt-schemata
Ruhe (a) - Impuls	42° rechts	Standardschloss: DOM 311	61-2101.0/D	78
Ruhe (a) - Rast	90° rechts	Standardschloss: DOM 311	61-2201.0/D	79
Ruhe - Rast (a)	90° rechts	Standardschloss: DOM 311	61-2203.0/D	79
Ruhe (a) - Rast (a)	90° rechts	Standardschloss: DOM 311	61-2205.0/D	79

a = Schlüsselabzug

Schaltschemas



- 01
- 02
- 03
- 04
- 09
- 14
- 17
- 18
- 19
- 22
- 31
- 41
- 45
- 51
- 56
- 57
- 61
- 70
- 71
- 82
- 84
- 92
- 96



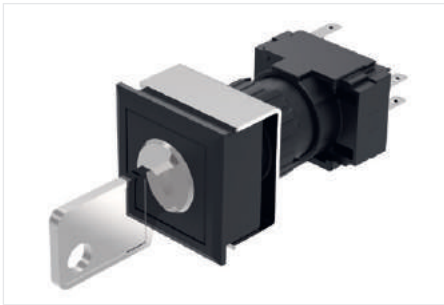
EAO Downloads.
www.eao.com/downloads
EAO ermöglicht. Seit 1947.



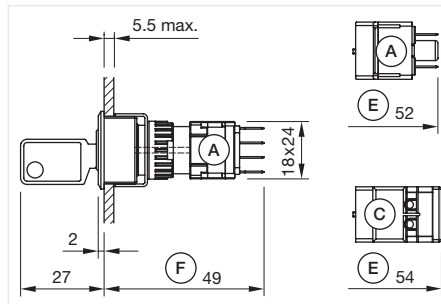
[Auf unserer Website können Sie technische Daten, Montageanleitungen, Kataloge, Broschüren](http://www.eao.com/downloads) und vieles mehr downloaden.

61 Flache Bauform

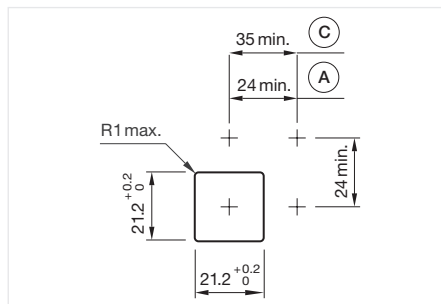
Schlüsselschalter 3 Stellungen quadratisch, IP65



Musterabbildung kann von Ihrem ausgewählten Artikel abweichen.

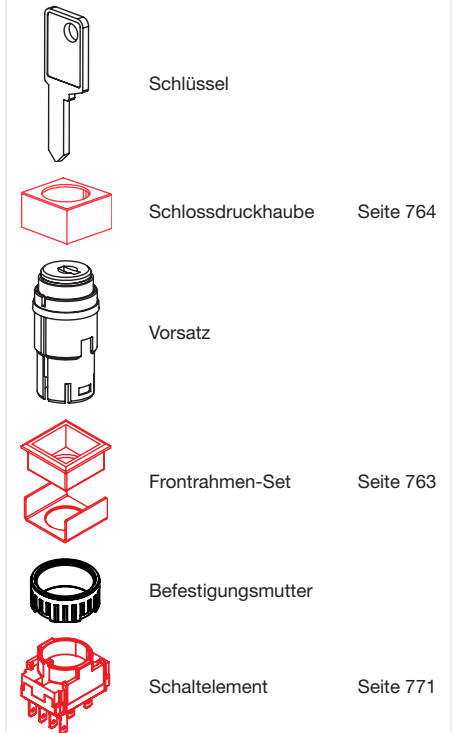


Abmessungen [mm]
 A = Steckanschluss 2,8 mm x 0,5 mm
 C = Schraubanschluss
 E = Tastschaltelement
 F = Sprungschaltelement



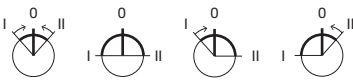
Einbauöffnungen [mm]
 A = Löt-/Steckanschluss 2,8 mm x 0,5 mm
 C = Schraubanschluss

Gerät besteht aus (schematische Übersicht)



Jede der unten aufgeführten Artikelnummern beinhaltet sämtliche, in der 3D-Zeichnung gezeigten, schwarzen Komponenten.

Bitte zusätzlich die roten Komponenten auf den angegebenen Seiten auswählen.

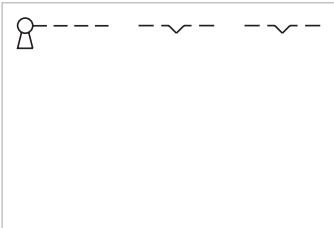
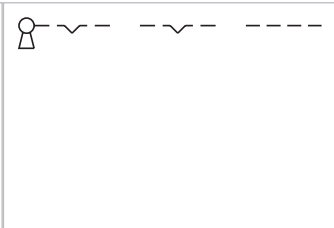
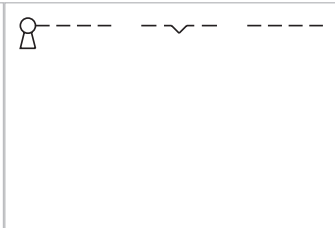
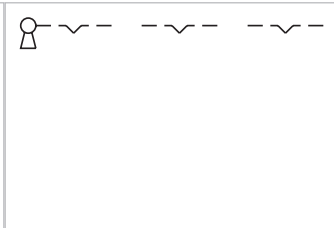


Vorsatz, Frontabmessung 24 mm x 24 mm

Schaltfunktion	Schaltwinkel	Produkteigenschaften	Art.-Nr.	Schalt-schema
Impuls - Ruhe (a) - Impuls	42° links / 42° rechts	Standardschloss: DOM 311	61-2501.0/D	82
Rast - Ruhe (a) - Rast	90° links / 90° rechts	Standardschloss: DOM 311	61-2601.0/D	83
Rast (a) - Ruhe - Rast	90° links / 90° rechts	Standardschloss: DOM 311	61-2602.0/D	83
Rast - Ruhe - Rast (a)	90° links / 90° rechts	Standardschloss: DOM 311	61-2603.0/D	83
Rast (a) - Ruhe (a) - Rast	90° links / 90° rechts	Standardschloss: DOM 311	61-2604.0/D	83
Rast - Ruhe (a) - Rast (a)	90° links / 90° rechts	Standardschloss: DOM 311	61-2605.0/D	83
Rast (a) - Ruhe - Rast (a)	90° links / 90° rechts	Standardschloss: DOM 311	61-2606.0/D	83
Rast (a) - Ruhe (a) - Rast (a)	90° links / 90° rechts	Standardschloss: DOM 311	61-2607.0/D	83
Impuls - Ruhe (a) - Rast	42° links / 90° rechts	Standardschloss: DOM 311	61-2701.0/D	80
Impuls - Ruhe (a) - Rast (a)	42° links / 90° rechts	Standardschloss: DOM 311	61-2705.0/D	80
Rast - Ruhe (a) - Impuls	90° links / 42° rechts	Standardschloss: DOM 311	61-2801.0/D	81
Rast (a) - Ruhe - Impuls	90° links / 42° rechts	Standardschloss: DOM 311	61-2802.0/D	81
Rast (a) - Ruhe (a) - Impuls	90° links / 42° rechts	Standardschloss: DOM 311	61-2804.0/D	81

a = Schlüsselabzug

Schaltschemas

 <p>Schaltschema 80</p>	 <p>Schaltschema 81</p>	 <p>Schaltschema 82</p>	 <p>Schaltschema 83</p>
--	--	---	--

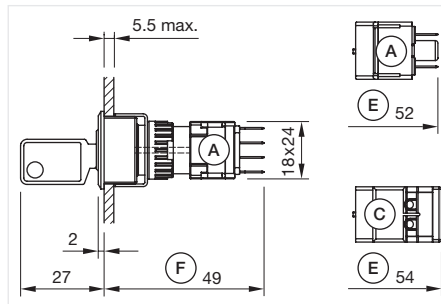
- 01
- 02
- 03
- 04
- 09
- 14
- 17
- 18
- 19
- 22
- 31
- 41
- 45
- 51
- 56
- 57
- 61**
- 70
- 71
- 82
- 84
- 92
- 96

61 Flache Bauform

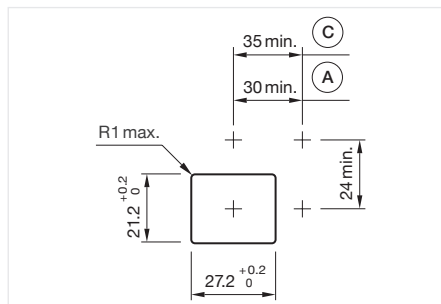
Schlüsselschalter 3 Stellungen rechteckig, IP65



Musterabbildung kann von Ihrem ausgewählten Artikel abweichen.

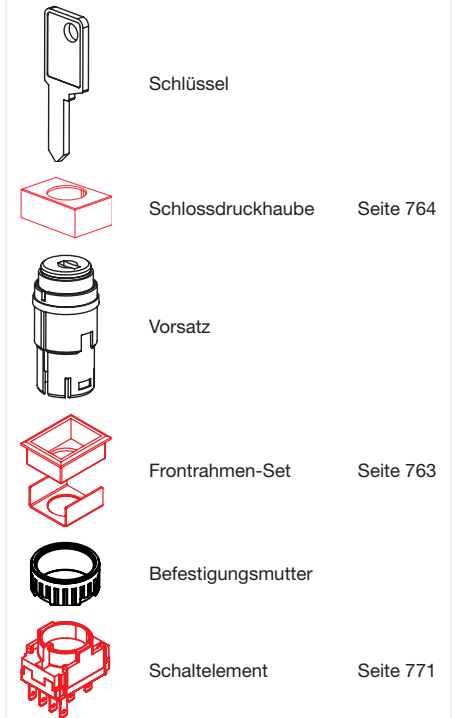


Abmessungen [mm]
 A = Steckanschluss 2,8 mm x 0,5 mm
 C = Schraubanschluss
 E = Tastschaltelement
 F = Sprungschaltelement



Einbauöffnungen [mm]
 A = Löt-/Steckanschluss 2,8 mm x 0,5 mm
 C = Schraubanschluss

Gerät besteht aus (schematische Übersicht)



Jede der unten aufgeführten Artikelnummern beinhaltet sämtliche, in der 3D-Zeichnung gezeigten, schwarzen Komponenten.

Bitte zusätzlich die roten Komponenten auf den angegebenen Seiten auswählen.

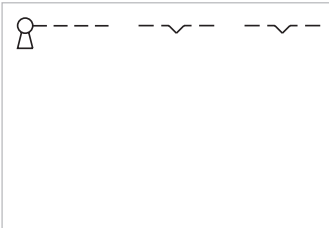
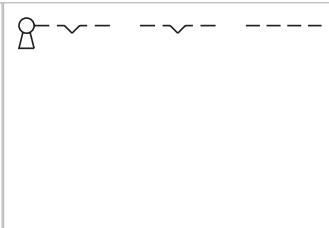
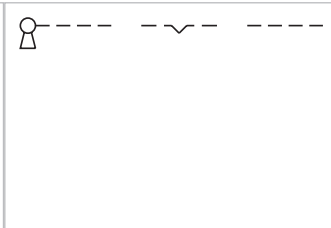
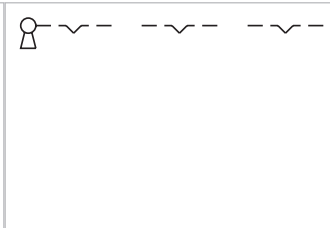


Vorsatz, Frontabmessung 30 mm x 24 mm

Schaltfunktion	Schaltwinkel	Produkteigenschaften	Art.-Nr.	Schalt-schema
Impuls - Ruhe (a) - Impuls	42° links / 42° rechts	Standardschloss: DOM 311	61-2501.0/D	82
Rast - Ruhe (a) - Rast	90° links / 90° rechts	Standardschloss: DOM 311	61-2601.0/D	83
Rast (a) - Ruhe - Rast	90° links / 90° rechts	Standardschloss: DOM 311	61-2602.0/D	83
Rast - Ruhe - Rast (a)	90° links / 90° rechts	Standardschloss: DOM 311	61-2603.0/D	83
Rast (a) - Ruhe (a) - Rast	90° links / 90° rechts	Standardschloss: DOM 311	61-2604.0/D	83
Rast - Ruhe (a) - Rast (a)	90° links / 90° rechts	Standardschloss: DOM 311	61-2605.0/D	83
Rast (a) - Ruhe - Rast (a)	90° links / 90° rechts	Standardschloss: DOM 311	61-2606.0/D	83
Rast (a) - Ruhe (a) - Rast (a)	90° links / 90° rechts	Standardschloss: DOM 311	61-2607.0/D	83
Impuls - Ruhe (a) - Rast	42° links / 90° rechts	Standardschloss: DOM 311	61-2701.0/D	80
Impuls - Ruhe (a) - Rast (a)	42° links / 90° rechts	Standardschloss: DOM 311	61-2705.0/D	80
Rast - Ruhe (a) - Impuls	90° links / 42° rechts	Standardschloss: DOM 311	61-2801.0/D	81
Rast (a) - Ruhe - Impuls	90° links / 42° rechts	Standardschloss: DOM 311	61-2802.0/D	81
Rast (a) - Ruhe (a) - Impuls	90° links / 42° rechts	Standardschloss: DOM 311	61-2804.0/D	81

a = Schlüsselabzug

Schaltschemas

 <p>Schaltschema 80</p>	 <p>Schaltschema 81</p>	 <p>Schaltschema 82</p>	 <p>Schaltschema 83</p>
--	--	---	--

01

02

03

04

09

14

17

18

19

22

31

41

45

51

56

57

61

70

71

82

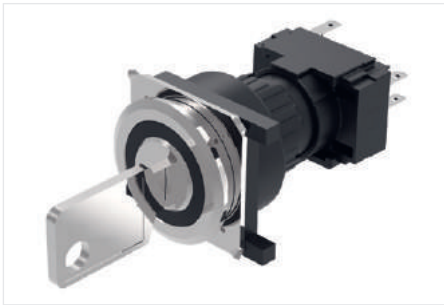
84

92

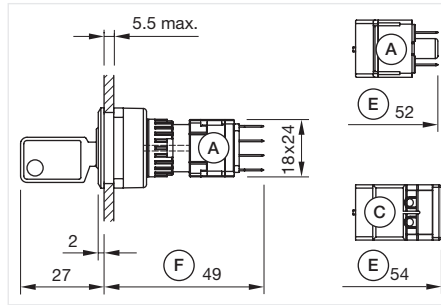
96

61 Flache Bauform

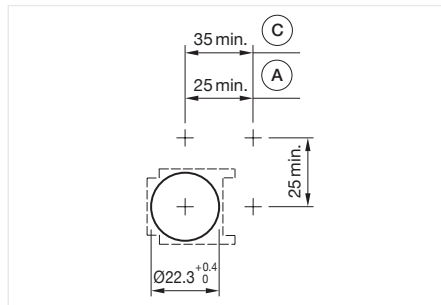
Schlüsselschalter 3 Stellungen rund, IP65



Musterabbildung kann von Ihrem ausgewählten Artikel abweichen.

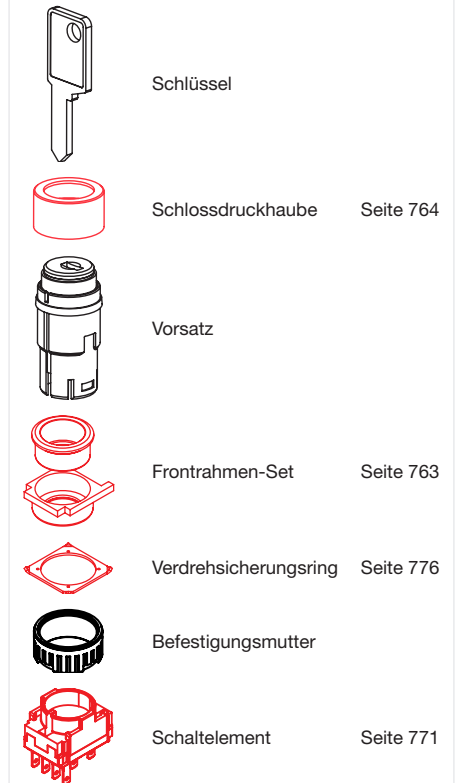


Abmessungen [mm]
 A = Steckanschluss 2,8 mm x 0,5 mm
 C = Schraubanschluss
 E = Tastschaltelement
 F = Sprungschaltelement



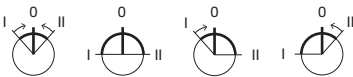
Einbauöffnungen [mm]
 A = Löt-/Steckanschluss 2,8 mm x 0,5 mm
 C = Schraubanschluss

Gerät besteht aus (schematische Übersicht)



Jede der unten aufgeführten Artikelnummern beinhaltet sämtliche, in der 3D-Zeichnung gezeigten, schwarzen Komponenten.

Bitte zusätzlich die roten Komponenten auf den angegebenen Seiten auswählen.

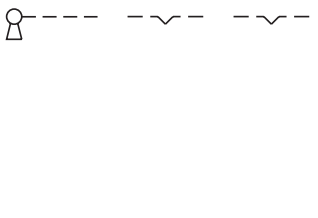





Vorsatz, Frontabmessung Ø 25 mm

Schaltfunktion	Schaltwinkel	Produkteigenschaften	Art.-Nr.	Schalt-schemata
Impuls - Ruhe (a) - Impuls	42° links / 42° rechts	Standardschloss: DOM 311	61-2501.0/D	82
Rast - Ruhe (a) - Rast	90° links / 90° rechts	Standardschloss: DOM 311	61-2601.0/D	83
Rast (a) - Ruhe - Rast	90° links / 90° rechts	Standardschloss: DOM 311	61-2602.0/D	83
Rast - Ruhe - Rast (a)	90° links / 90° rechts	Standardschloss: DOM 311	61-2603.0/D	83
Rast (a) - Ruhe (a) - Rast	90° links / 90° rechts	Standardschloss: DOM 311	61-2604.0/D	83
Rast - Ruhe (a) - Rast (a)	90° links / 90° rechts	Standardschloss: DOM 311	61-2605.0/D	83
Rast (a) - Ruhe - Rast (a)	90° links / 90° rechts	Standardschloss: DOM 311	61-2606.0/D	83
Rast (a) - Ruhe (a) - Rast (a)	90° links / 90° rechts	Standardschloss: DOM 311	61-2607.0/D	83
Impuls - Ruhe (a) - Rast	42° links / 90° rechts	Standardschloss: DOM 311	61-2701.0/D	80
Impuls - Ruhe (a) - Rast (a)	42° links / 90° rechts	Standardschloss: DOM 311	61-2705.0/D	80
Rast - Ruhe (a) - Impuls	90° links / 42° rechts	Standardschloss: DOM 311	61-2801.0/D	81
Rast (a) - Ruhe - Impuls	90° links / 42° rechts	Standardschloss: DOM 311	61-2802.0/D	81
Rast (a) - Ruhe (a) - Impuls	90° links / 42° rechts	Standardschloss: DOM 311	61-2804.0/D	81

a = Schlüsselabzug

Schaltschemas

 <p>Schaltschema 80</p>	 <p>Schaltschema 81</p>	 <p>Schaltschema 82</p>	 <p>Schaltschema 83</p>
--	--	---	--

- 01
- 02
- 03
- 04
- 09
- 14
- 17
- 18
- 19
- 22
- 31
- 41
- 45
- 51
- 56
- 57
- 61**
- 70
- 71
- 82
- 84
- 92
- 96

**Folgen Sie uns.
Wir sind auf LinkedIn!**
EAO ermöglicht. Seit 1947.







Werfen Sie noch heute einen Blick auf unser LinkedIn Profil!

Folgen Sie uns.
<https://www.linkedin.com/company/eao/>

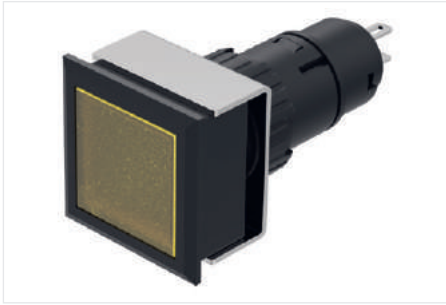
www.eao.com



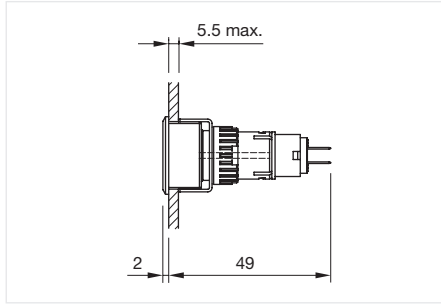
Your Expert Partner for Human Machine Interfaces

61 Flache Bauform

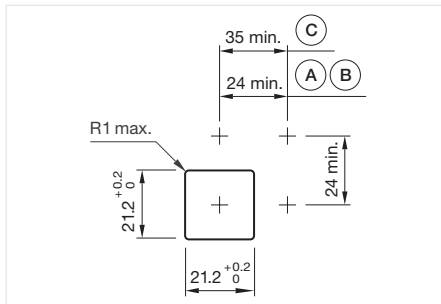
Leuchtmelder mit Lampenelement quadratisch, IP65



Musterabbildung kann von Ihrem ausgewählten Artikel abweichen.



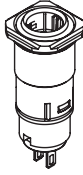




Abmessungen [mm]



Einbauöffnungen [mm]
 A = Löt-/Steckanschluss 2,8 mm x 0,5 mm
 B = Lötanschluss
 C = Schraubanschluss

Gerät besteht aus (schematische Übersicht)

-  Druckhaube Seite 759
-  LED Seite 765
-  Vorsatz
-  Frontrahmen-Set Seite 763
-  Befestigungsmutter

Jede der unten aufgeführten Artikelnummern beinhaltet sämtliche, in der 3D-Zeichnung gezeigten, schwarzen Komponenten.

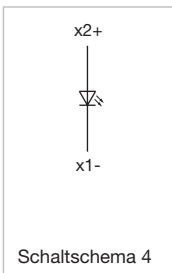
Bitte zusätzlich die roten Komponenten auf den angegebenen Seiten auswählen.



Vorsatz, Frontabmessung 24 mm x 24 mm

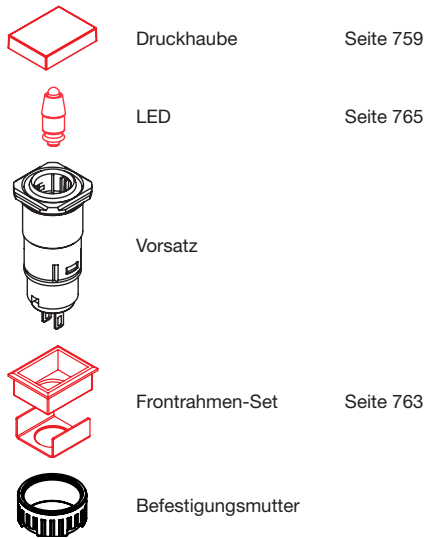
Anschluss	Art.-Nr.	Schalt-schema
Steckanschluss	61-0000.02	4

Schaltschemas



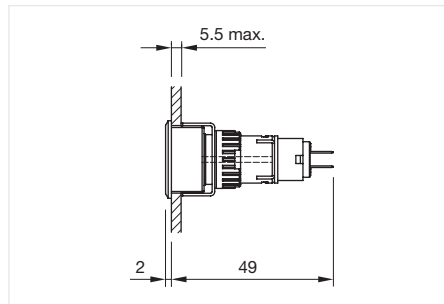
Leuchtmelder mit Lampenelement rechteckig, IP65

Gerät besteht aus (schematische Übersicht)



Jede der unten aufgeführten Artikelnummern beinhaltet sämtliche, in der 3D-Zeichnung gezeigten, schwarzen Komponenten.

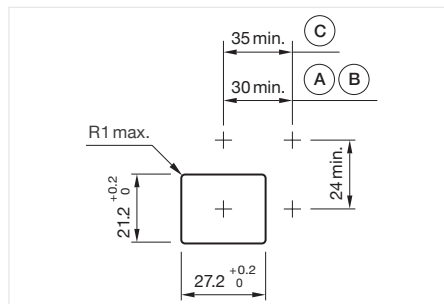
Bitte zusätzlich die roten Komponenten auf den angegebenen Seiten auswählen.



Abmessungen [mm]



Musterabbildung kann von Ihrem ausgewählten Artikel abweichen.



Einbauöffnungen [mm]

A = Löt-/Steckanschluss 2,8 mm x 0,5 mm

B = Lötanschluss

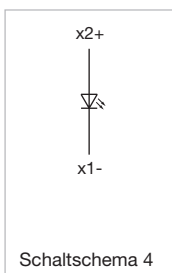
C = Schraubanschluss



Vorsatz, Frontabmessung 30 mm x 24 mm

Anschluss	Art.-Nr.	Schalt-schema
Steckanschluss	61-0000.02	4

Schaltschemas

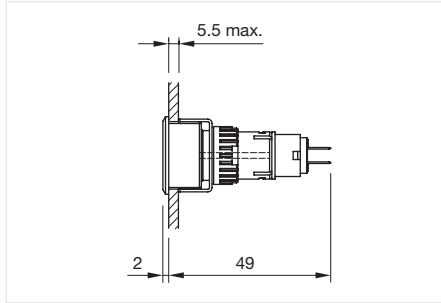


61 Flache Bauform

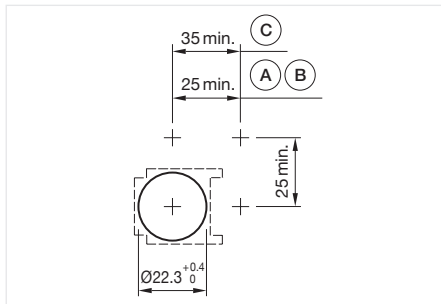
Leuchtmelder mit Lampenelement rund, IP65



Musterabbildung kann von Ihrem ausgewählten Artikel abweichen.



Abmessungen [mm]



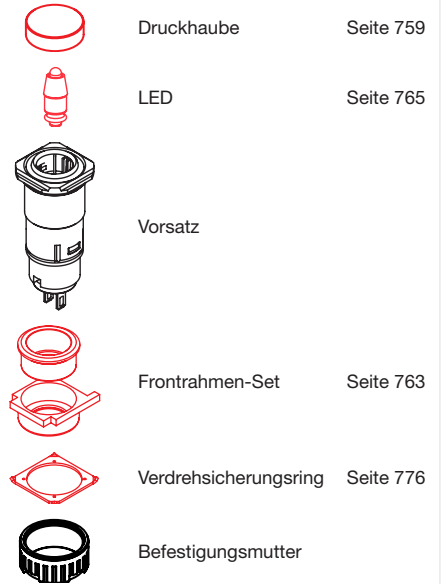
Einbauöffnungen [mm]

A = Löt-/Steckanschluss 2,8 mm x 0,5 mm

B = Lötanschluss

C = Schraubanschluss

Gerät besteht aus (schematische Übersicht)



Jede der unten aufgeführten Artikelnummern beinhaltet sämtliche, in der 3D-Zeichnung gezeigten, schwarzen Komponenten.

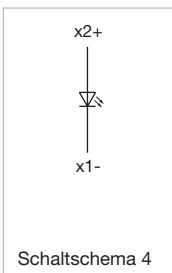
Bitte zusätzlich die roten Komponenten auf den angegebenen Seiten auswählen.



Vorsatz, Frontabmessung \varnothing 25 mm



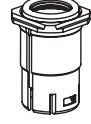



Anschluss	Art.-Nr.	Schalt-schema
Steckanschluss	61-0000.02	4

Schaltschemas



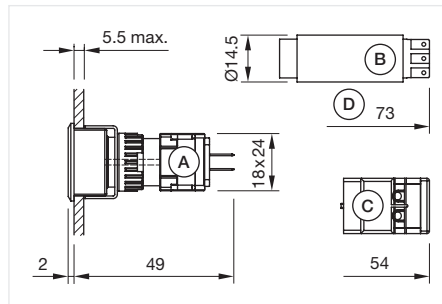
Leuchtmelder ohne Lampenelement quadratisch, IP65

Gerät besteht aus (schematische Übersicht)

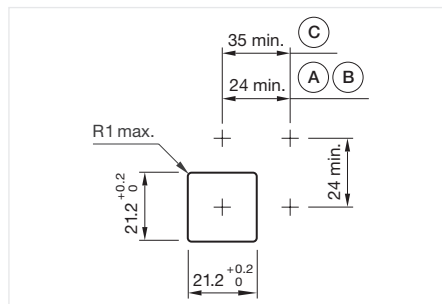
-  Druckhaube Seite 759
-  LED Seite 765
-  Vorsatz
-  Frontrahmen-Set Seite 763
-  Befestigungsmutter
-  Lampenelement Seite 775

Jede der unten aufgeführten Artikelnummern beinhaltet sämtliche, in der 3D-Zeichnung gezeigten, schwarzen Komponenten.

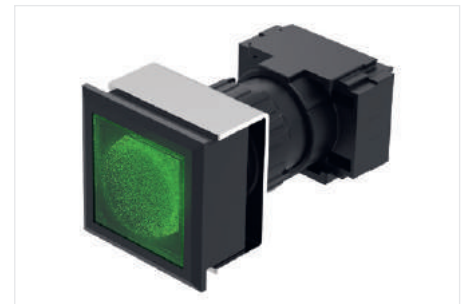
Bitte zusätzlich die roten Komponenten auf den angegebenen Seiten auswählen.



Abmessungen [mm]
 A = Steckanschluss 2,8 mm x 0,5 mm
 B = Lötanschluss
 C = Schraubanschluss
 D = Blinker



Einbauöffnungen [mm]
 A = Löt-/Steckanschluss 2,8 mm x 0,5 mm
 B = Lötanschluss
 C = Schraubanschluss



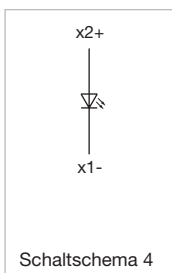
Musterabbildung kann von Ihrem ausgewählten Artikel abweichen.



Vorsatz, Frontabmessung 24 mm x 24 mm

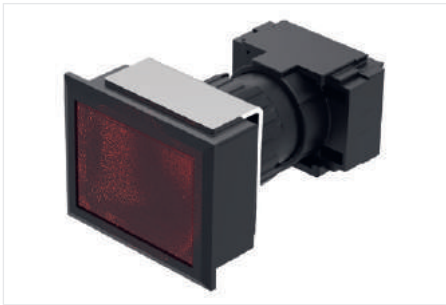
Gehäuse Material	Art.-Nr.	Schalt- schema
Kunststoff	61-0009.0	4

Schalt-schemas

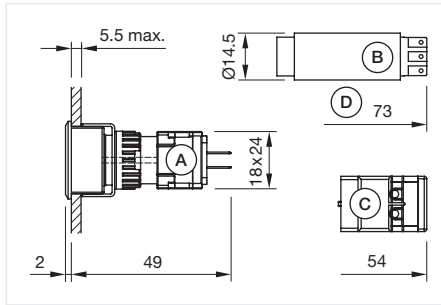


61 Flache Bauform

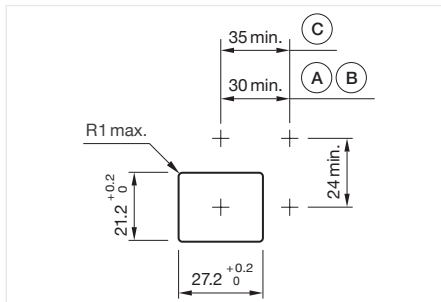
Leuchtmelder ohne Lampenelement rechteckig, IP65



Musterabbildung kann von Ihrem ausgewählten Artikel abweichen.

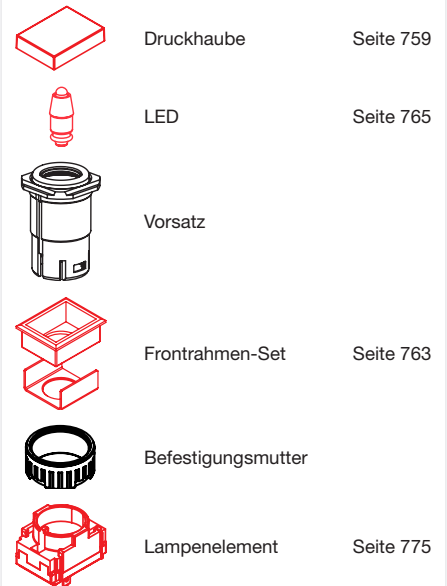


Abmessungen [mm]
A = Steckanschluss 2,8 mm x 0,5 mm
B = Lötanschluss
C = Schraubanschluss
D = Blinker



Einbauöffnungen [mm]
A = Löt-/Steckanschluss 2,8 mm x 0,5 mm
B = Lötanschluss
C = Schraubanschluss

Gerät besteht aus (schematische Übersicht)



Jede der unten aufgeführten Artikelnummern beinhaltet sämtliche, in der 3D-Zeichnung gezeigten, schwarzen Komponenten.

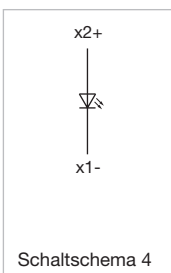
Bitte zusätzlich die roten Komponenten auf den angegebenen Seiten auswählen.



Vorsatz, Frontabmessung 30 mm x 24 mm



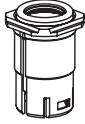



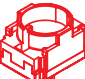
Gehäuse Material	Art.-Nr.	Schalt-schema
Kunststoff	61-0009.0	4

Schaltschemas



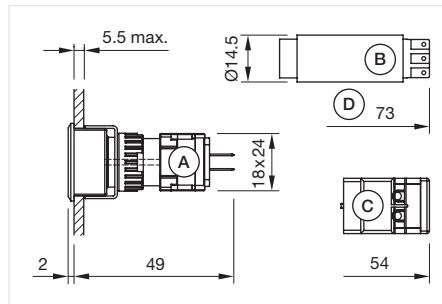
Leuchtmelder ohne Lampenelement rund, IP65

Gerät besteht aus (schematische Übersicht)

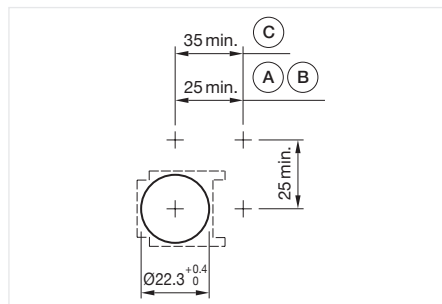
-  Druckhaube Seite 759
-  LED Seite 765
-  Vorsatz
-  Frontrahmen-Set Seite 763
-  Verdrehsicherungsring Seite 776
-  Befestigungsmutter
-  Lampenelement Seite 775

Jede der unten aufgeführten Artikelnummern beinhaltet sämtliche, in der 3D-Zeichnung gezeigten, schwarzen Komponenten.

Bitte zusätzlich die roten Komponenten auf den angegebenen Seiten auswählen.



Abmessungen [mm]
 A = Steckanschluss 2,8 mm x 0,5 mm
 B = Lötanschluss
 C = Schraubanschluss
 D = Blinker



Einbauöffnungen [mm]
 A = Löt-/Steckanschluss 2,8 mm x 0,5 mm
 B = Lötanschluss
 C = Schraubanschluss



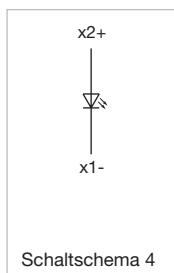
Musterabbildung kann von Ihrem ausgewählten Artikel abweichen.



Vorsatz, Frontabmessung Ø 25 mm

Gehäuse Material	Art.-Nr.	Schalt- schema
Kunststoff	61-0009.0	4

Schaltschemas



61 Flache Bauform

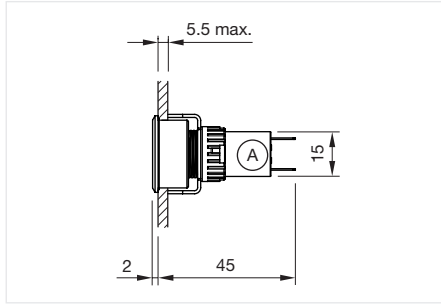
Summer



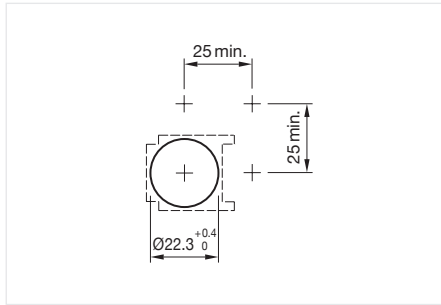
Musterabbildung kann von Ihrem ausgewählten Artikel abweichen.

Allgemeine Informationen

- Für Dauer- oder Impulston die Polarität wechseln

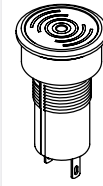


Abmessungen [mm]
A = Steckanschluss 2,8 mm x 0,5 mm



Einbauöffnungen [mm]

Gerät besteht aus (schematische Übersicht)



Vorsatz



Druckstück



Befestigungsmutter

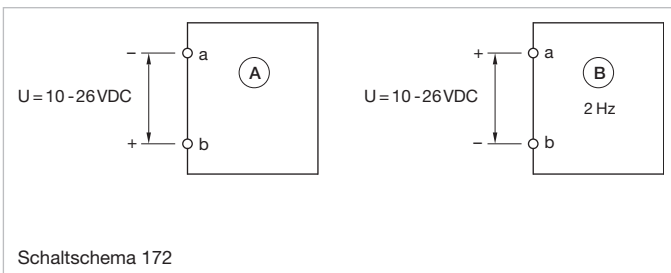
Jede der unten aufgeführten Artikelnummern beinhaltet sämtliche, in der 3D-Zeichnung gezeigten, schwarzen Komponenten.



Vorsatz, Frontabmessung Ø 25 mm

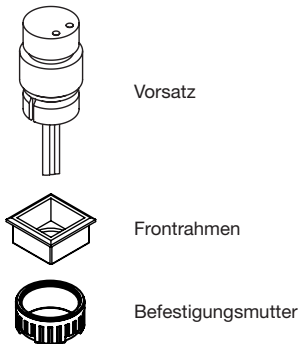
Betriebsspannung	Anschluss	IP-Frontschutzart	Art.-Nr.	Schalt-schema
10 - 26 DC	Steckanschluss	IP40	61-7000.02	172
	Steckanschluss	IP65	61-7100.02	172

Schaltschemas

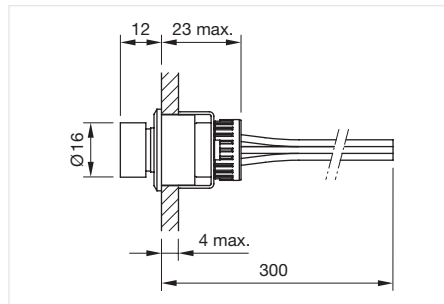


Potentiometer quadratisch, IP65

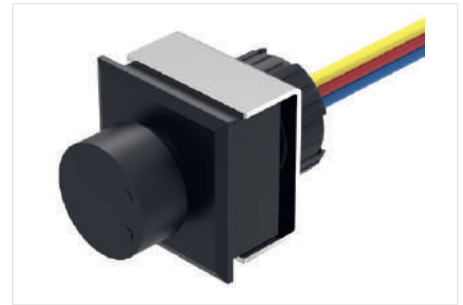
Gerät besteht aus (schematische Übersicht)



Jede der unten aufgeführten Artikelnummern beinhaltet sämtliche, in der 3D-Zeichnung gezeigten, schwarzen Komponenten.



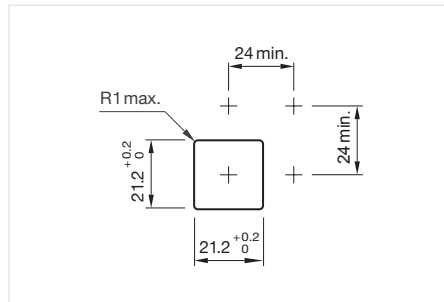
Abmessungen [mm]



Musterabbildung kann von Ihrem ausgewählten Artikel abweichen.

Allgemeine Informationen

- Widerstand 10 kOhm / linear



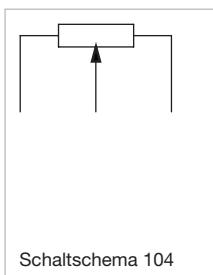
Einbauöffnungen [mm]



Vorsatz, Frontabmessung 24 mm x 24 mm

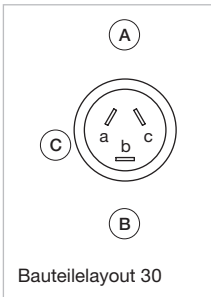
Anschluss	Frontrahmen Farbe	Frontrahmen Material	Gehäuse Material	Produkteigenschaften	Art.-Nr.	Schalt-schema	Bauteile-layout
Flachbandkabel	Schwarz	Kunststoff	Kunststoff	Kabellänge 300 mm	61-4970.13	104	30

Schaltschemas



61 Flache Bauform

Bauteilelayouts



A = Anschlüsse (Rückseite)
B = Aderfarben Flachbandkabel
C = a = blau, b = rot, c = gelb



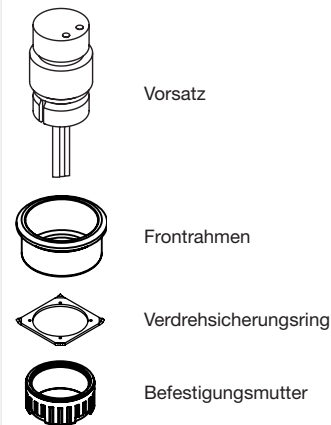
Kompakt, robust, zuverlässig.
Die Baureihe 61 NOT-HALT Taste.

UL-zertifiziert – Sicherheit in kompakter Bauweise für mobile Bedieneinheiten.

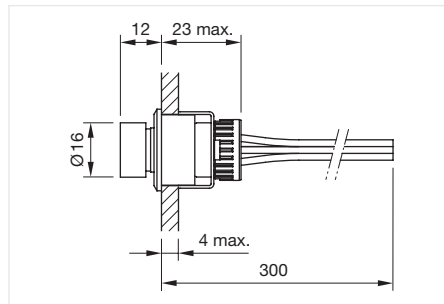
- Sehr geringe Einbautiefe (21.2 mm)
- Hohe Frontschutzart von IP69K und IP67
- Robuste Monoblock-Bauweise
- Mechanisch entkoppelte Auslösung
- Optionale Ausleuchtung erhältlich
- Bis zu drei Schaltelemente integrierbar

Potentiometer rund, IP65

Gerät besteht aus (schematische Übersicht)



Jede der unten aufgeführten Artikelnummern beinhaltet sämtliche, in der 3D-Zeichnung gezeigten, schwarzen Komponenten.



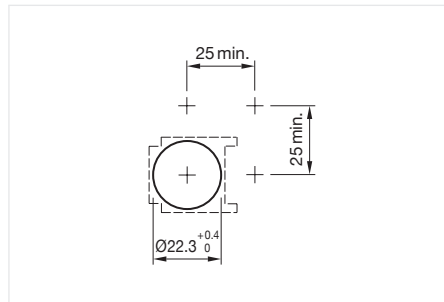
Abmessungen [mm]



Musterabbildung kann von Ihrem ausgewählten Artikel abweichen.

Allgemeine Informationen

- Widerstand 10 kOhm / linear



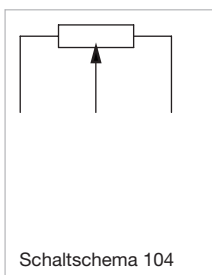
Einbauöffnungen [mm]



Vorsatz, Frontabmessung Ø 25 mm

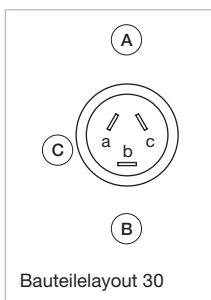
Anschluss	Frontrahmen Farbe	Frontrahmen Material	Gehäuse Material	Produkteigenschaften	Art.-Nr.	Schalt-schema	Bauteile-layout
Flachbandkabel	Schwarz	Kunststoff	Kunststoff	Kabellänge 300 mm	61-4970.10	104	30

Schaltschemas



61 Flache Bauform



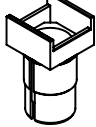


Bauteilelayouts



A = Anschlüsse (Rückseite)
B = Aderfarben Flachbandkabel
C = a = blau, b = rot, c = gelb

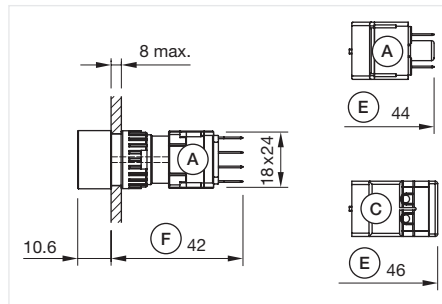
Leuchtdrucktaste quadratisch, IP65

Gerät besteht aus (schematische Übersicht)

-  Druckhaube Seite 759
-  LED Seite 765
-  Vorsatz
-  Befestigungsmutter
-  Schaltelement Seite 767

Jede der unten aufgeführten Artikelnummern beinhaltet sämtliche, in der 3D-Zeichnung gezeigten, schwarzen Komponenten.

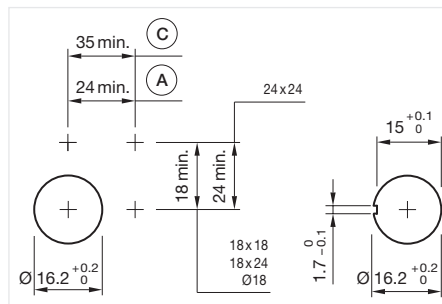
Bitte zusätzlich die roten Komponenten auf den angegebenen Seiten auswählen.



Abmessungen [mm]
 A = Steckanschluss 2,8 mm x 0,5 mm
 C = Schraubanschluss
 E = Tastschaltelement
 F = Sprungschaltelement



Musterabbildung kann von Ihrem ausgewählten Artikel abweichen.



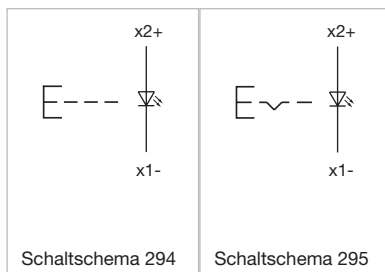
Einbauöffnungen [mm]
 A = Löt-/Steckanschluss 2,8 mm x 0,5 mm
 C = Schraubanschluss



Vorsatz, Frontabmessung 18 mm x 18 mm

Schaltfunktion	Frontrahmen Farbe	Frontrahmen Material	Gehäuse Farbe	Gehäuse Material	Produkteigenschaften	Art.-Nr.	Schalt-schema
Impuls	Schwarz	Kunststoff	Schwarz	Kunststoff		61-1120.0	294
Rast	Schwarz	Kunststoff	Schwarz	Kunststoff		61-1220.0	295
Rast oder Impuls	Schwarz	Kunststoff	Schwarz	Kunststoff	Einmalig umstellbar von Impuls- auf Rastfunktion	61-1320.0	294

Schaltschemas

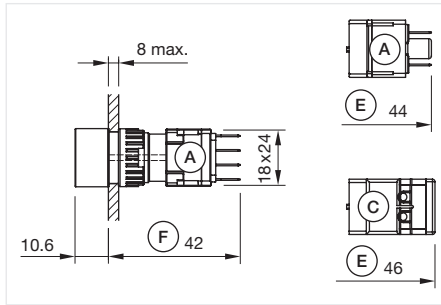


61 Erhabene Bauform

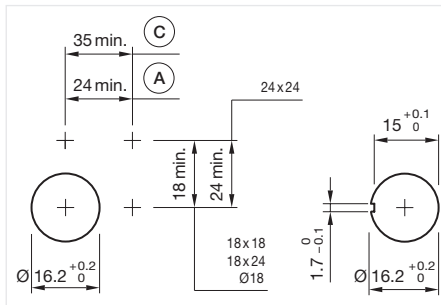
Leuchtdrucktaste quadratisch, IP65



Musterabbildung kann von Ihrem ausgewählten Artikel abweichen.

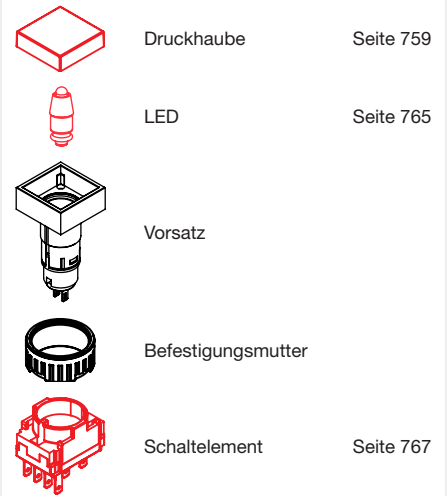


Abmessungen [mm]
 A = Steckanschluss 2,8 mm x 0,5 mm
 C = Schraubanschluss
 E = Tastschaltelement
 F = Sprungschaltelement



Einbauöffnungen [mm]
 A = Löt-/Steckanschluss 2,8 mm x 0,5 mm
 C = Schraubanschluss

Gerät besteht aus (schematische Übersicht)



Jede der unten aufgeführten Artikelnummern beinhaltet sämtliche, in der 3D-Zeichnung gezeigten, schwarzen Komponenten.

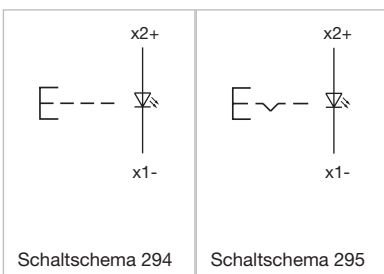
Bitte zusätzlich die roten Komponenten auf den angegebenen Seiten auswählen.



Vorsatz, Frontabmessung 24 mm x 24 mm



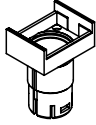

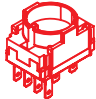
Schaltfunktion	Frontrahmen Farbe	Frontrahmen Material	Gehäuse Farbe	Gehäuse Material	Produkteigenschaften	Art.-Nr.	Schalt-schema
Impuls	Schwarz	Kunststoff	Schwarz	Kunststoff		61-1150.0	294
Rast	Schwarz	Kunststoff	Schwarz	Kunststoff		61-1250.0	295
Rast oder Impuls	Schwarz	Kunststoff	Schwarz	Kunststoff	Einmalig umstellbar von Impuls- auf Rastfunktion	61-1350.0	294

Schaltschemas



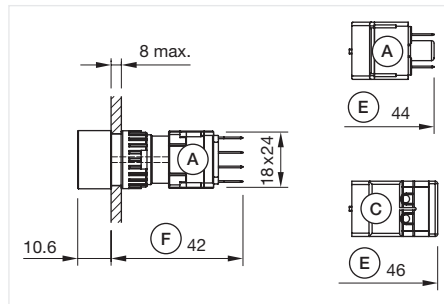
Leuchtdrucktaste rechteckig, IP65

Gerät besteht aus (schematische Übersicht)

-  Druckhaube Seite 759
-  LED Seite 765
-  Vorsatz
-  Befestigungsmutter
-  Schaltelement Seite 767

Jede der unten aufgeführten Artikelnummern beinhaltet sämtliche, in der 3D-Zeichnung gezeigten, schwarzen Komponenten.

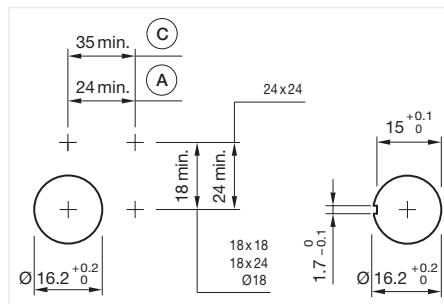
Bitte zusätzlich die roten Komponenten auf den angegebenen Seiten auswählen.



Abmessungen [mm]
 A = Steckanschluss 2,8 mm x 0,5 mm
 C = Schraubanschluss
 E = Tastschaltelement
 F = Sprungschaltelement



Musterabbildung kann von Ihrem ausgewählten Artikel abweichen.



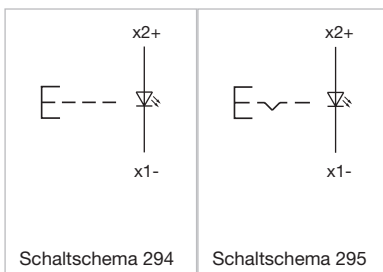
Einbauöffnungen [mm]
 A = Löt-/Steckanschluss 2,8 mm x 0,5 mm
 C = Schraubanschluss



Vorsatz, Frontabmessung 24 mm x 18 mm

Schaltfunktion	Frontrahmen Farbe	Frontrahmen Material	Gehäuse Farbe	Gehäuse Material	Produkteigenschaften	Art.-Nr.	Schalt-schemata
Impuls	Schwarz	Kunststoff	Schwarz	Kunststoff		61-1130.0	294
Rast	Schwarz	Kunststoff	Schwarz	Kunststoff		61-1230.0	295
Rast oder Impuls	Schwarz	Kunststoff	Schwarz	Kunststoff	Einmalig umstellbar von Impuls- auf Rastfunktion	61-1330.0	294

Schaltschemas

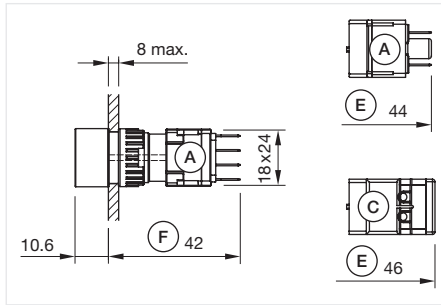


61 Erhabene Bauform

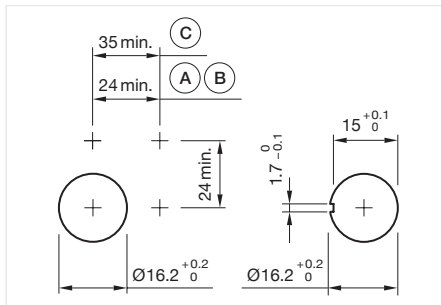
Leuchtdrucktaste rund, IP65



Musterabbildung kann von Ihrem ausgewählten Artikel abweichen.

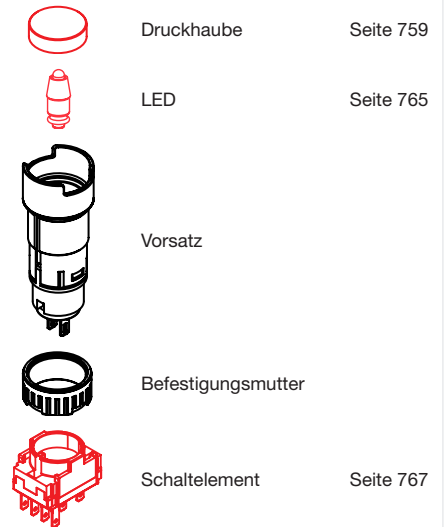


Abmessungen [mm]
 A = Steckanschluss 2,8 mm x 0,5 mm
 C = Schraubanschluss
 E = Tastschaltelement
 F = Sprungschaltelement



Einbauöffnungen [mm]
 A = Löt-/Steckanschluss 2,8 mm x 0,5 mm
 B = Lötanschluss
 C = Schraubanschluss

Gerät besteht aus (schematische Übersicht)



Jede der unten aufgeführten Artikelnummern beinhaltet sämtliche, in der 3D-Zeichnung gezeigten, schwarzen Komponenten.

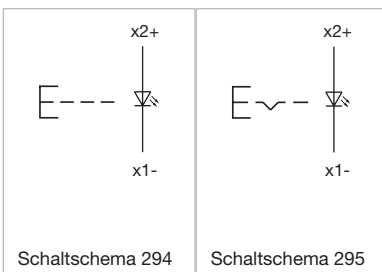
Bitte zusätzlich die roten Komponenten auf den angegebenen Seiten auswählen.



Vorsatz, Frontabmessung \varnothing 18 mm

Schaltfunktion	Frontrahmen Farbe	Frontrahmen Material	Gehäuse Farbe	Gehäuse Material	Produkteigenschaften	Art.-Nr.	Schalt-schema
Impuls	Schwarz	Kunststoff	Schwarz	Kunststoff		61-1110.0	294
Rast	Schwarz	Kunststoff	Schwarz	Kunststoff		61-1210.0	295
Rast oder Impuls	Schwarz	Kunststoff	Schwarz	Kunststoff	Einmalig umstellbar von Impuls- auf Rast-funktion	61-1310.0	294

Schaltschemas



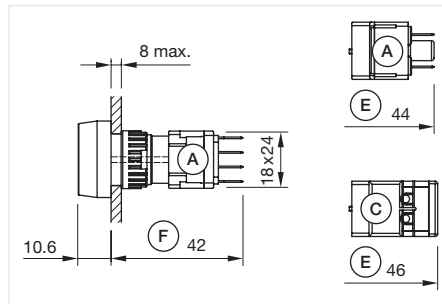
Leuchtdrucktaste ohne Frontrahmen rund, IP65

Gerät besteht aus (schematische Übersicht)

-  Druckhaube Seite 759
-  Frontrahmen Seite 764
-  LED Seite 765
-  Vorsatz
-  Befestigungsmutter
-  Schaltelement Seite 767

Jede der unten aufgeführten Artikelnummern beinhaltet sämtliche, in der 3D-Zeichnung gezeigten, schwarzen Komponenten.

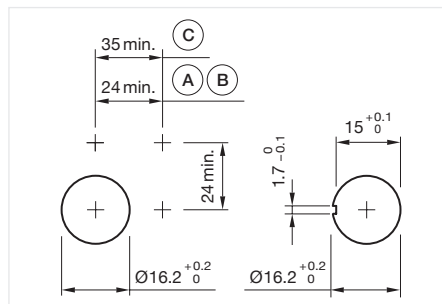
Bitte zusätzlich die roten Komponenten auf den angegebenen Seiten auswählen.



Abmessungen [mm]
 A = Steckanschluss 2,8 mm x 0,5 mm
 C = Schraubanschluss
 E = Tastschaltelement
 F = Sprungschaltelement



Musterabbildung kann von Ihrem ausgewählten Artikel abweichen.



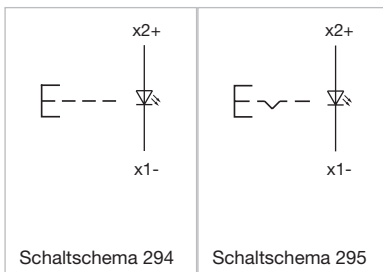
Einbauöffnungen [mm]
 A = Löt-/Steckanschluss 2,8 mm x 0,5 mm
 B = Lötanschluss
 C = Schraubanschluss



Vorsatz, Frontabmessung Ø 24 mm

Schaltfunktion	Frontrahmen Farbe	Frontrahmen Material	Gehäuse Farbe	Gehäuse Material	Art.-Nr.	Schalt-schema
Impuls	Schwarz	Kunststoff	Schwarz	Kunststoff	61-1140.0	294
Rast	Schwarz	Kunststoff	Schwarz	Kunststoff	61-1240.0	295

Schaltschemas

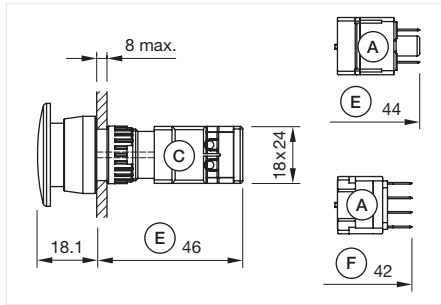


61 Erhabene Bauform

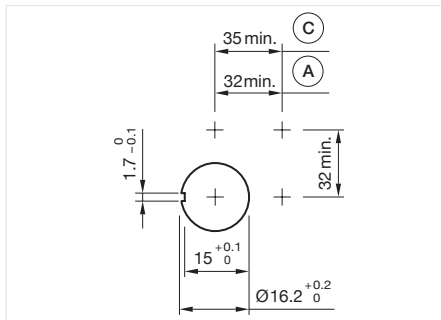
Pilzdrucktaste, IP65



Musterabbildung kann von Ihrem ausgewählten Artikel abweichen.

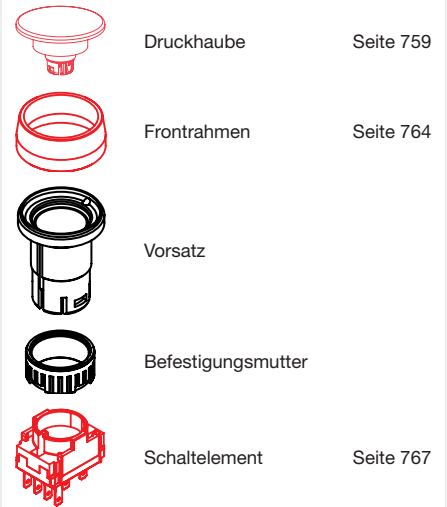


Abmessungen [mm]
 A = Steckanschluss 2,8 mm x 0,5 mm
 C = Schraubanschluss
 E = Tastschaltelement
 F = Sprungschaltelement



Einbauöffnungen [mm]
 A = Löt-/Steckanschluss 2,8 mm x 0,5 mm
 C = Schraubanschluss

Gerät besteht aus (schematische Übersicht)



Jede der unten aufgeführten Artikelnummern beinhaltet sämtliche, in der 3D-Zeichnung gezeigten, schwarzen Komponenten.

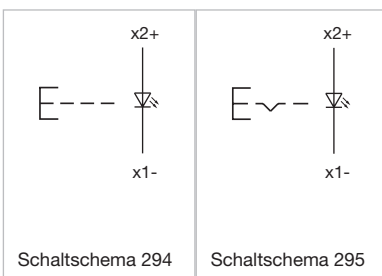
Bitte zusätzlich die roten Komponenten auf den angegebenen Seiten auswählen.



Vorsatz, Frontabmessung Ø 32 mm




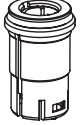

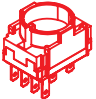
Schaltfunktion	Frontrahmen Farbe	Frontrahmen Material	Gehäuse Farbe	Gehäuse Material	Art.-Nr.	Schalt-schemata
Impuls	Schwarz	Kunststoff	Schwarz	Kunststoff	61-1140.0	294
Rast	Schwarz	Kunststoff	Schwarz	Kunststoff	61-1240.0	295

Schaltschemas



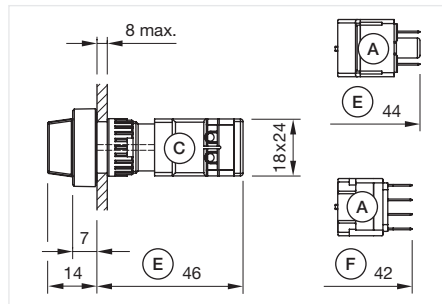
Wahlschalter 2 Stellungen quadratisch, IP65

Gerät besteht aus (schematische Übersicht)

-  Drehgriff Seite 762
-  Frontrahmen Seite 763
-  LED Seite 765
-  Vorsatz
-  Verdrehsicherungsring Seite 776
-  Befestigungsmutter
-  Schaltelement Seite 767

Jede der unten aufgeführten Artikelnummern beinhaltet sämtliche, in der 3D-Zeichnung gezeigten, schwarzen Komponenten.

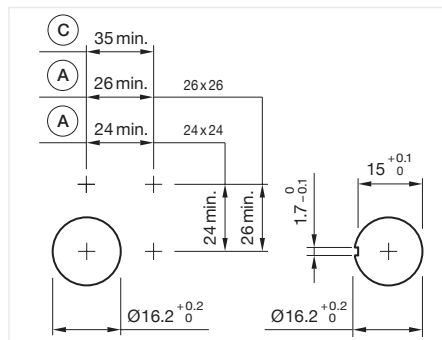
Bitte zusätzlich die roten Komponenten auf den angegebenen Seiten auswählen.



Abmessungen [mm]
 A = Steckanschluss 2,8 mm x 0,5 mm
 C = Schraubanschluss
 E = Tastschaltelement
 F = Sprungschaltelement



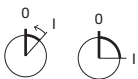
Musterabbildung kann von Ihrem ausgewählten Artikel abweichen.



Einbauöffnungen [mm]
 A = Löt-/Steckanschluss 2,8 mm x 0,5 mm
 C = Schraubanschluss

Allgemeine Informationen

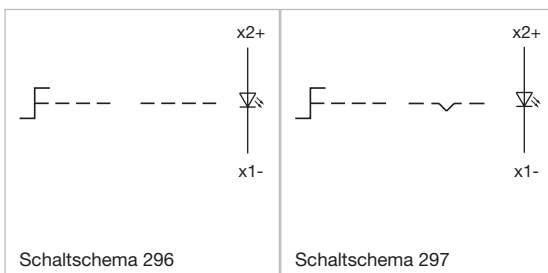
- Bei Einbau mit Verdrehschutz, Nocke auf linker Seite
- Für Frontabmessungen 26 mm x 26 mm, 24 mm x 24 mm



Vorsatz

Schaltfunktion	Schaltwinkel	Produkteigenschaften	Art.-Nr.	Schalt-schema
Ruhe - Impuls	42° rechts	Ausleuchtbar	61-4110.0	296
Ruhe - Rast	90° rechts	Ausleuchtbar	61-4210.0	297

Schaltschemas

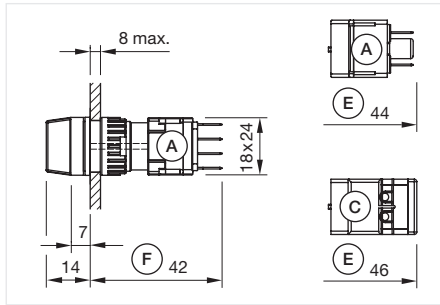


61 Erhabene Bauform

Wahlschalter 2 Stellungen rund, IP65



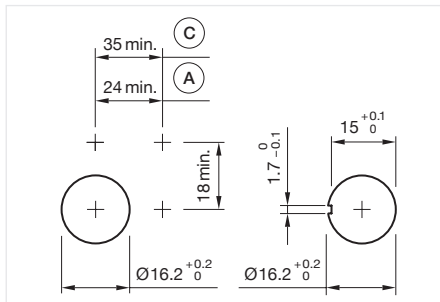
Musterabbildung kann von Ihrem ausgewählten Artikel abweichen.



Abmessungen [mm]
 A = Steckanschluss 2,8 mm x 0,5 mm
 C = Schraubanschluss
 E = Tastschaltelement
 F = Sprungschaltelement

Allgemeine Informationen

- Bei Einbau mit Verdrehschutz, Nocke auf linker Seite



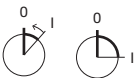
Einbauöffnungen [mm]
 A = Löt-/Steckanschluss 2,8 mm x 0,5 mm
 C = Schraubanschluss

Gerät besteht aus (schematische Übersicht)



Jede der unten aufgeführten Artikelnummern beinhaltet sämtliche, in der 3D-Zeichnung gezeigten, schwarzen Komponenten.

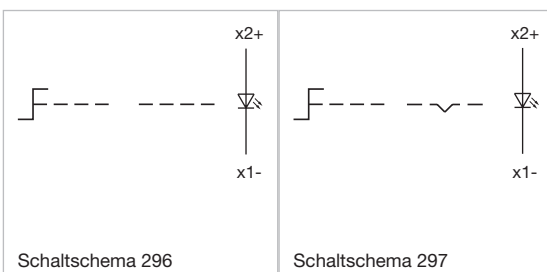
Bitte zusätzlich die roten Komponenten auf den angegebenen Seiten auswählen.



Vorsatz, Frontabmessung Ø 18 mm

Schaltfunktion	Schaltwinkel	Produkteigenschaften	Art.-Nr.	Schalt-schema
Ruhe - Impuls	42° rechts	Ausleuchtbar	61-4110.0	296
Ruhe - Rast	90° rechts	Ausleuchtbar	61-4210.0	297

Schaltschemas



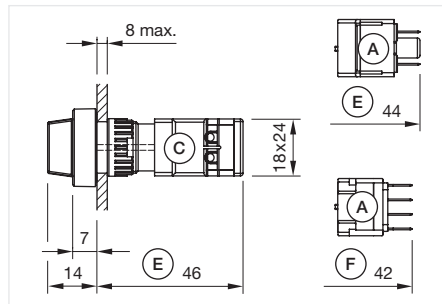
Wahlschalter 3 Stellungen quadratisch, IP65

Gerät besteht aus (schematische Übersicht)

-  Drehgriff Seite 762
-  Frontrahmen Seite 763
-  LED Seite 765
-  Vorsatz
-  Verdrehsicherungsring Seite 776
-  Befestigungsmutter
-  Schaltelement Seite 771

Jede der unten aufgeführten Artikelnummern beinhaltet sämtliche, in der 3D-Zeichnung gezeigten, schwarzen Komponenten.

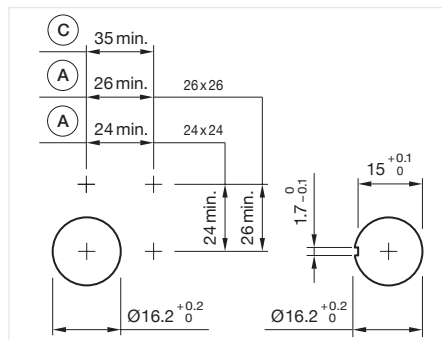
Bitte zusätzlich die roten Komponenten auf den angegebenen Seiten auswählen.



Abmessungen [mm]
 A = Steckanschluss 2,8 mm x 0,5 mm
 C = Schraubanschluss
 E = Tastschaltelement
 F = Sprungschaltelement



Musterabbildung kann von Ihrem ausgewählten Artikel abweichen.



Einbauöffnungen [mm]
 A = Löt-/Steckanschluss 2,8 mm x 0,5 mm
 C = Schraubanschluss

Allgemeine Informationen

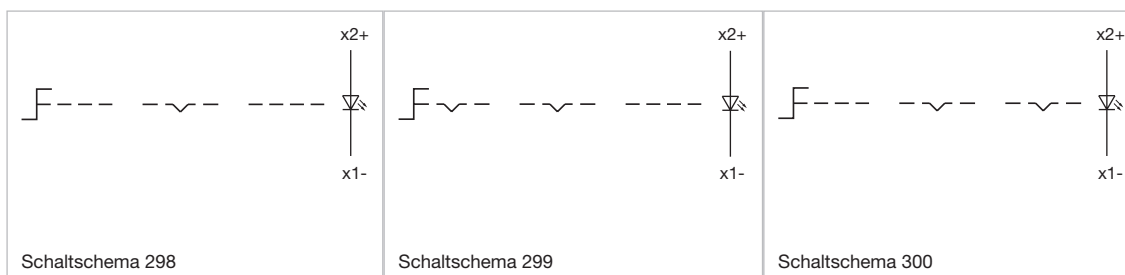
- Bei Einbau mit Verdrehschutz, Nocke auf linker Seite
- Für Frontabmessungen 26 mm x 26 mm, 24 mm x 24 mm



Vorsatz, Frontabmessung

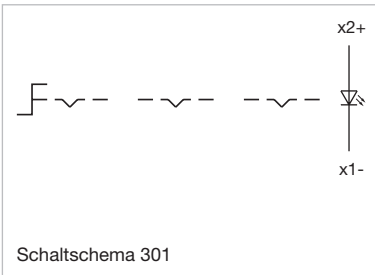
Schaltfunktion	Schaltwinkel	Produkteigenschaften	Art.-Nr.	Schalt-schema
Impuls - Ruhe - Impuls	42° links / 42° rechts	Ausleuchtbar	61-4510.0	298
Rast - Ruhe - Rast	90° links / 90° rechts	Ausleuchtbar	61-4610.0	301
Rast - Ruhe - Impuls	90° links / 42° rechts	Ausleuchtbar	61-4710.0	299
Impuls - Ruhe - Rast	42° links / 90° rechts	Ausleuchtbar	61-4810.0	300

Schaltschemas



61 Erhabene Bauform

Schaltschemas





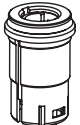

EAO Downloads.
www.eao.com/downloads
EAO ermöglicht. Seit 1947.



[Auf unserer Website können Sie technische Daten, Montageanleitungen, Kataloge, Broschüren und vieles mehr downloaden.](#)

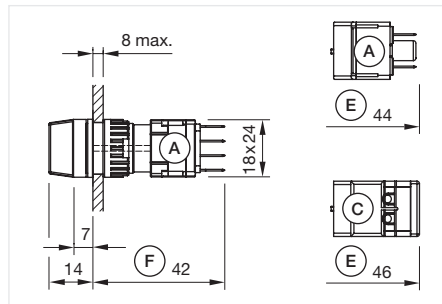
Wahlschalter 3 Stellungen rund, IP65

Gerät besteht aus (schematische Übersicht)

-  Drehgriff Seite 762
-  LED Seite 765
-  Vorsatz
-  Verdrehsicherungsring Seite 776
-  Befestigungsmutter
-  Schaltelement Seite 771

Jede der unten aufgeführten Artikelnummern beinhaltet sämtliche, in der 3D-Zeichnung gezeigten, schwarzen Komponenten.

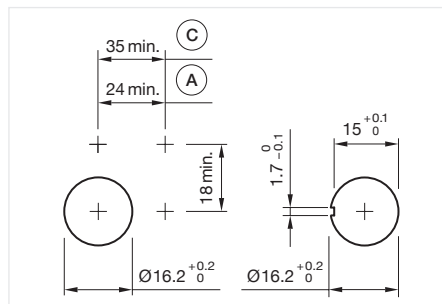
Bitte zusätzlich die roten Komponenten auf den angegebenen Seiten auswählen.



Abmessungen [mm]
 A = Steckanschluss 2,8 mm x 0,5 mm
 C = Schraubanschluss
 E = Tastschaltelement
 F = Sprungschaltelement



Musterabbildung kann von Ihrem ausgewählten Artikel abweichen.



Einbauöffnungen [mm]
 A = Löt-/Steckanschluss 2,8 mm x 0,5 mm
 C = Schraubanschluss

Allgemeine Informationen

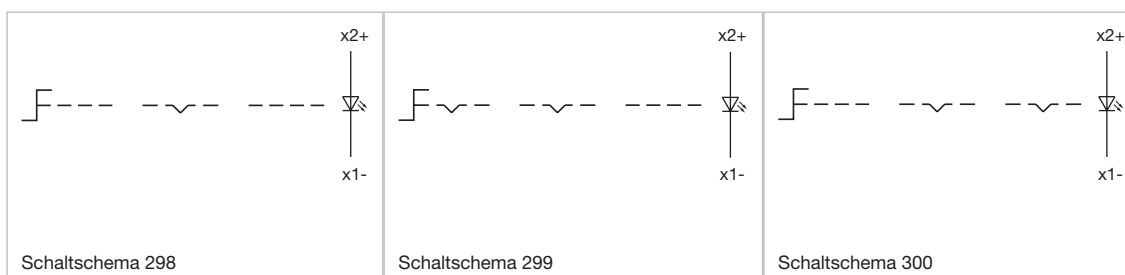
- Bei Einbau mit Verdrehschutz, Nocke auf linker Seite



Vorsatz, Frontabmessung Ø 18 mm

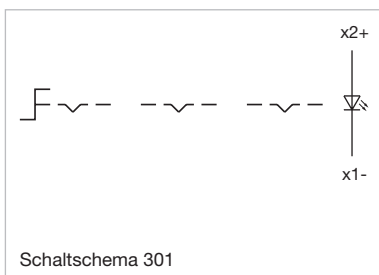
Schaltfunktion	Schaltwinkel	Produkteigenschaften	Art.-Nr.	Schalt-schema
Impuls - Ruhe - Impuls	42° links / 42° rechts	Ausleuchtbar	61-4510.0	298
Rast - Ruhe - Rast	90° links / 90° rechts	Ausleuchtbar	61-4610.0	301
Rast - Ruhe - Impuls	90° links / 42° rechts	Ausleuchtbar	61-4710.0	299
Impuls - Ruhe - Rast	42° links / 90° rechts	Ausleuchtbar	61-4810.0	300

Schaltschemas



61 Erhabene Bauform

Schaltschemas



- 01
- 02
- 03
- 04
- 09
- 14
- 17
- 18
- 19
- 22
- 31
- 41
- 45
- 51
- 56
- 57
- 61**
- 70
- 71
- 82
- 84
- 92
- 96

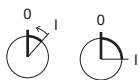
Schlüsselschalter 2 Stellungen quadratisch, IP65

Gerät besteht aus (schematische Übersicht)

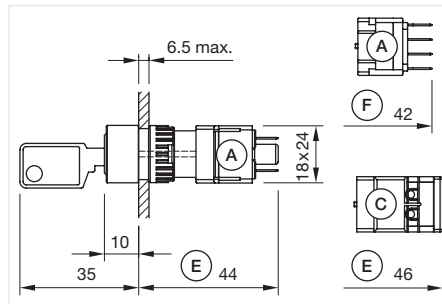
-  Schlüssel
-  Schlossdruckhaube Seite 764
-  Vorsatz
-  Verdrehsicherungsring Seite 776
-  Befestigungsmutter
-  Schaltelement Seite 767

Jede der unten aufgeführten Artikelnummern beinhaltet sämtliche, in der 3D-Zeichnung gezeigten, schwarzen Komponenten.

Bitte zusätzlich die roten Komponenten auf den angegebenen Seiten auswählen.



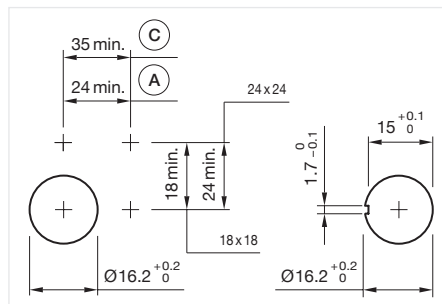
Vorsatz



Abmessungen [mm]
 A = Steckanschluss 2,8 mm x 0,5 mm
 C = Schraubanschluss
 E = Tastschaltelement
 F = Sprungschaltelement



Musterabbildung kann von Ihrem ausgewählten Artikel abweichen.



Einbauöffnungen [mm]
 A = Löt-/Steckanschluss 2,8 mm x 0,5 mm
 C = Schraubanschluss

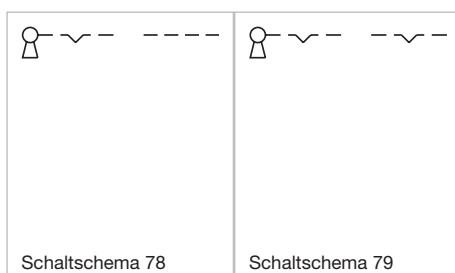
Allgemeine Informationen

- Für Frontabmessungen 24 mm x 24 mm, 18 mm x 18 mm

Schaltfunktion	Schaltwinkel	Produkteigenschaften	Art.-Nr.	Schalt- schema
Ruhe (a) - Impuls	42° rechts	Standardschloss: DOM 311	61-2101.0/D	78
Ruhe (a) - Rast	90° rechts	Standardschloss: DOM 311	61-2201.0/D	79
Ruhe - Rast (a)	90° rechts	Standardschloss: DOM 311	61-2203.0/D	79
Ruhe (a) - Rast (a)	90° rechts	Standardschloss: DOM 311	61-2205.0/D	79

a = Schlüsselabzug

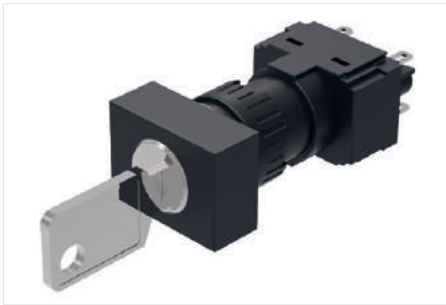
Schaltschemas



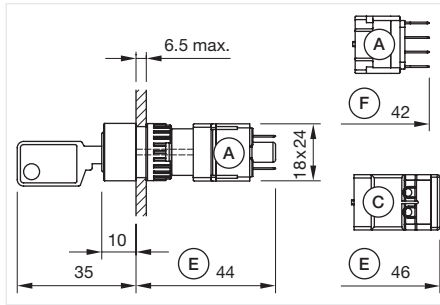
01
02
03
04
09
14
17
18
19
22
31
41
45
51
56
57
61
70
71
82
84
92
96

61 Erhabene Bauform

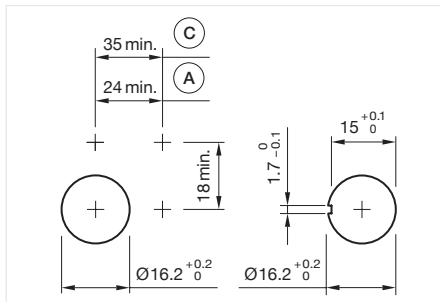
Schlüsselschalter 2 Stellungen rechteckig, IP65



Musterabbildung kann von Ihrem ausgewählten Artikel abweichen.

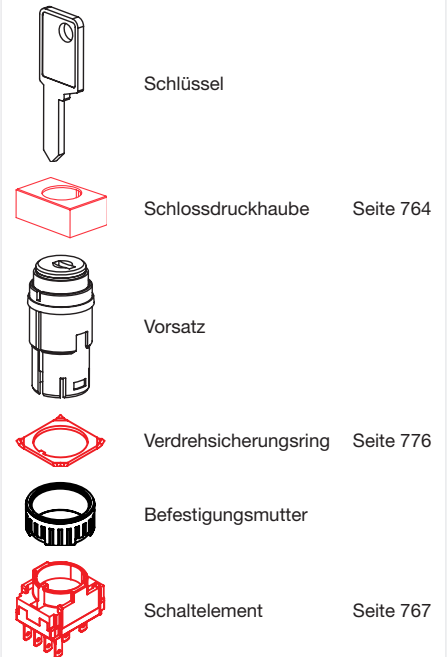


Abmessungen [mm]
 A = Steckanschluss 2,8 mm x 0,5 mm
 C = Schraubanschluss
 E = Tastschaltelement
 F = Sprungschaltelement



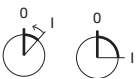
Einbauöffnungen [mm]
 A = Löt-/Steckanschluss 2,8 mm x 0,5 mm
 C = Schraubanschluss

Gerät besteht aus (schematische Übersicht)



Jede der unten aufgeführten Artikelnummern beinhaltet sämtliche, in der 3D-Zeichnung gezeigten, schwarzen Komponenten.

Bitte zusätzlich die roten Komponenten auf den angegebenen Seiten auswählen.



Vorsatz, Frontabmessung 24 mm x 18 mm

Schaltfunktion	Schaltwinkel	Produkteigenschaften	Art.-Nr.	Schalt-schemata
Ruhe (a) - Impuls	42° rechts	Standardschloss: DOM 311	61-2101.0/D	78
Ruhe (a) - Rast	90° rechts	Standardschloss: DOM 311	61-2201.0/D	79
Ruhe - Rast (a)	90° rechts	Standardschloss: DOM 311	61-2203.0/D	79
Ruhe (a) - Rast (a)	90° rechts	Standardschloss: DOM 311	61-2205.0/D	79

a = Schlüsselabzug

Schaltschemas



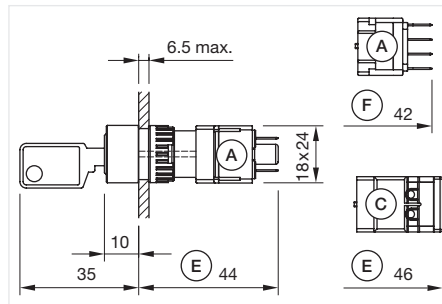
Schlüsselschalter 2 Stellungen rund, IP65

Gerät besteht aus (schematische Übersicht)

-  Schlüssel
-  Schlossdruckhaube Seite 764
-  Vorsatz
-  Verdrehsicherungsring Seite 776
-  Befestigungsmutter
-  Schaltelement Seite 767

Jede der unten aufgeführten Artikelnummern beinhaltet sämtliche, in der 3D-Zeichnung gezeigten, schwarzen Komponenten.

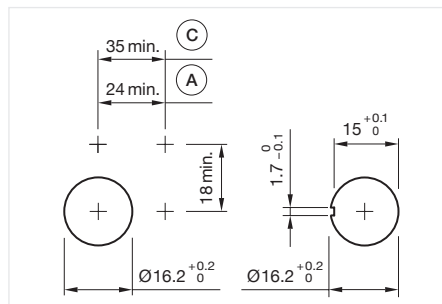
Bitte zusätzlich die roten Komponenten auf den angegebenen Seiten auswählen.



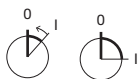
Abmessungen [mm]
 A = Steckanschluss 2,8 mm x 0,5 mm
 C = Schraubanschluss
 E = Tastschaltelement
 F = Sprungschaltelement



Musterabbildung kann von Ihrem ausgewählten Artikel abweichen.



Einbauöffnungen [mm]
 A = Löt-/Steckanschluss 2,8 mm x 0,5 mm
 C = Schraubanschluss

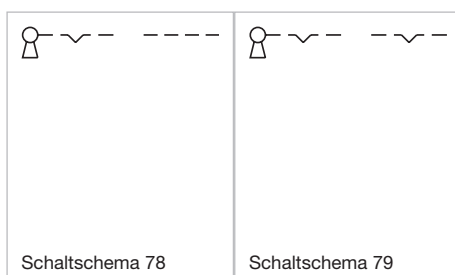


Vorsatz, Frontabmessung Ø 18 mm

Schaltfunktion	Schaltwinkel	Produkteigenschaften	Art.-Nr.	Schalt-schema
Ruhe (a) - Impuls	42° rechts	Standardschloss: DOM 311	61-2101.0/D	78
Ruhe (a) - Rast	90° rechts	Standardschloss: DOM 311	61-2201.0/D	79
Ruhe - Rast (a)	90° rechts	Standardschloss: DOM 311	61-2203.0/D	79
Ruhe (a) - Rast (a)	90° rechts	Standardschloss: DOM 311	61-2205.0/D	79

a = Schlüsselabzug

Schaltschemas



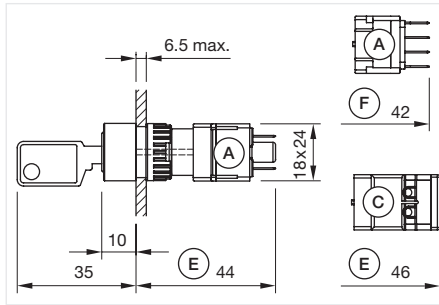
01
02
03
04
09
14
17
18
19
22
31
41
45
51
56
57
61
70
71
82
84
92
96

61 Erhabene Bauform

Schlüsselschalter 3 Stellungen quadratisch, IP65



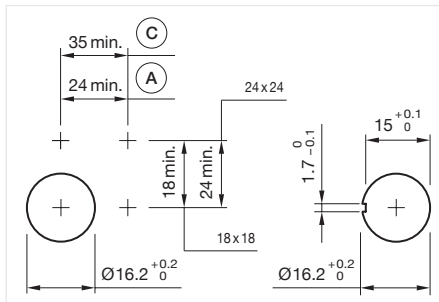
Musterabbildung kann von Ihrem ausgewählten Artikel abweichen.



Abmessungen [mm]
 A = Steckanschluss 2,8 mm x 0,5 mm
 C = Schraubanschluss
 E = Tastschaltelement
 F = Sprungschaltelement

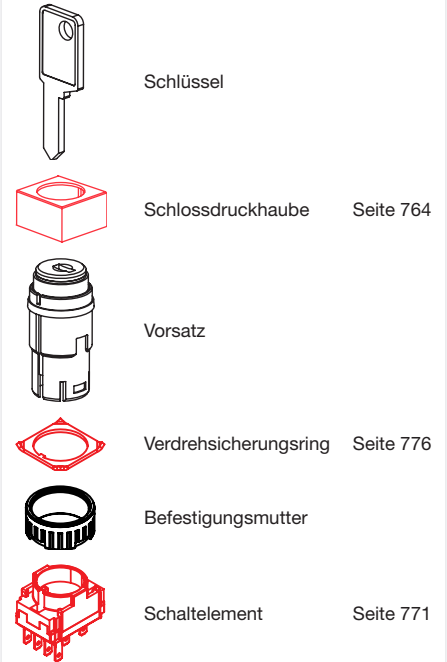
Allgemeine Informationen

- Für Frontabmessungen 24 mm x 24 mm, 18 mm x 18 mm



Einbauöffnungen [mm]
 A = Löt-/Steckanschluss 2,8 mm x 0,5 mm
 C = Schraubanschluss

Gerät besteht aus (schematische Übersicht)



Jede der unten aufgeführten Artikelnummern beinhaltet sämtliche, in der 3D-Zeichnung gezeigten, schwarzen Komponenten.

Bitte zusätzlich die roten Komponenten auf den angegebenen Seiten auswählen.

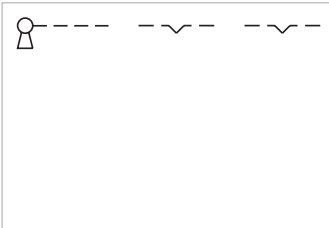
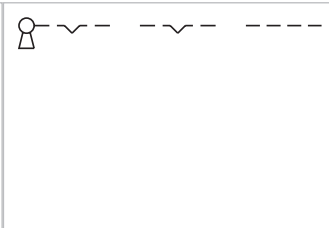
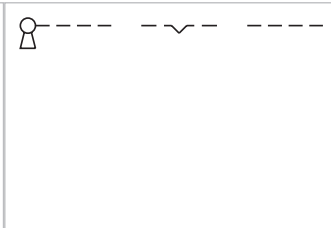
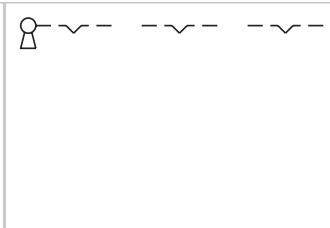


Vorsatz

Schaltfunktion	Schaltwinkel	Produkteigenschaften	Art.-Nr.	Schalt-schema
Impuls - Ruhe (a) - Impuls	42° links / 42° rechts	Standardschloss: DOM 311	61-2501.0/D	82
Rast - Ruhe (a) - Rast	90° links / 90° rechts	Standardschloss: DOM 311	61-2601.0/D	83
Rast (a) - Ruhe - Rast	90° links / 90° rechts	Standardschloss: DOM 311	61-2602.0/D	83
Rast - Ruhe - Rast (a)	90° links / 90° rechts	Standardschloss: DOM 311	61-2603.0/D	83
Rast (a) - Ruhe (a) - Rast	90° links / 90° rechts	Standardschloss: DOM 311	61-2604.0/D	83
Rast - Ruhe (a) - Rast (a)	90° links / 90° rechts	Standardschloss: DOM 311	61-2605.0/D	83
Rast (a) - Ruhe - Rast (a)	90° links / 90° rechts	Standardschloss: DOM 311	61-2606.0/D	83
Rast (a) - Ruhe (a) - Rast (a)	90° links / 90° rechts	Standardschloss: DOM 311	61-2607.0/D	83
Impuls - Ruhe (a) - Rast	42° links / 90° rechts	Standardschloss: DOM 311	61-2701.0/D	80
Impuls - Ruhe (a) - Rast (a)	42° links / 90° rechts	Standardschloss: DOM 311	61-2705.0/D	80
Rast - Ruhe (a) - Impuls	90° links / 42° rechts	Standardschloss: DOM 311	61-2801.0/D	81
Rast (a) - Ruhe - Impuls	90° links / 42° rechts	Standardschloss: DOM 311	61-2802.0/D	81
Rast (a) - Ruhe (a) - Impuls	90° links / 42° rechts	Standardschloss: DOM 311	61-2804.0/D	81

a = Schlüsselabzug

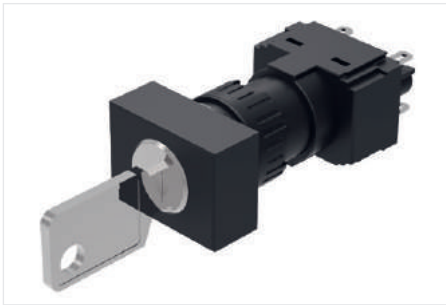
Schaltschemas

 <p>Schaltschema 80</p>	 <p>Schaltschema 81</p>	 <p>Schaltschema 82</p>	 <p>Schaltschema 83</p>
--	--	---	--

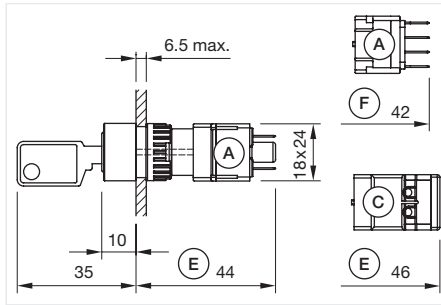
- 01
- 02
- 03
- 04
- 09
- 14
- 17
- 18
- 19
- 22
- 31
- 41
- 45
- 51
- 56
- 57
- 61**
- 70
- 71
- 82
- 84
- 92
- 96

61 Erhabene Bauform

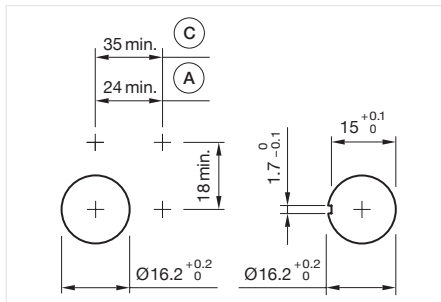
Schlüsselschalter 3 Stellungen rechteckig, IP65



Musterabbildung kann von Ihrem ausgewählten Artikel abweichen.

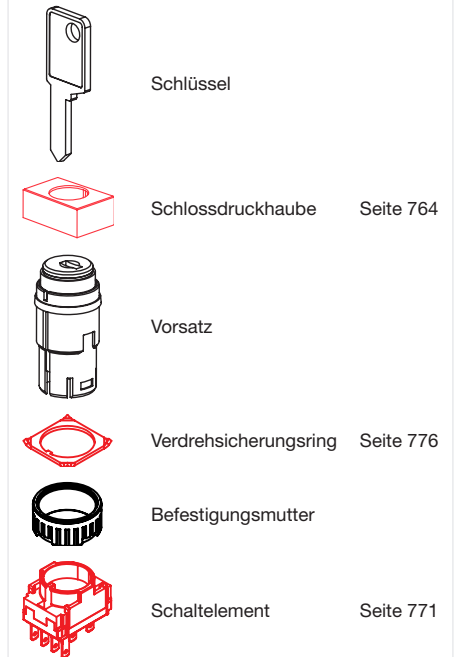


Abmessungen [mm]
 A = Steckanschluss 2,8 mm x 0,5 mm
 C = Schraubanschluss
 E = Tastschaltelement
 F = Sprungschaltelement



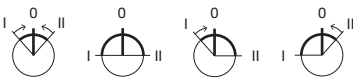
Einbauöffnungen [mm]
 A = Löt-/Steckanschluss 2,8 mm x 0,5 mm
 C = Schraubanschluss

Gerät besteht aus (schematische Übersicht)



Jede der unten aufgeführten Artikelnummern beinhaltet sämtliche, in der 3D-Zeichnung gezeigten, schwarzen Komponenten.

Bitte zusätzlich die roten Komponenten auf den angegebenen Seiten auswählen.

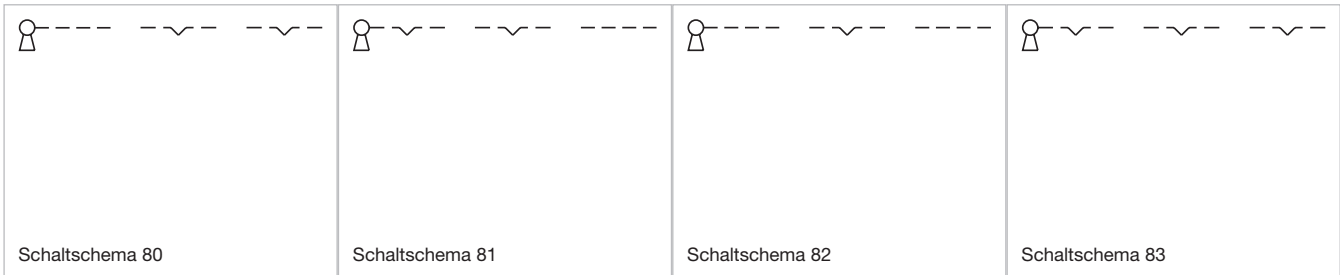


Vorsatz, Frontabmessung 24 mm x 18 mm

Schaltfunktion	Schaltwinkel	Produkteigenschaften	Art.-Nr.	Schalt-schemata
Impuls - Ruhe (a) - Impuls	42° links / 42° rechts	Standardschloss: DOM 311	61-2501.0/D	82
Rast - Ruhe (a) - Rast	90° links / 90° rechts	Standardschloss: DOM 311	61-2601.0/D	83
Rast (a) - Ruhe - Rast	90° links / 90° rechts	Standardschloss: DOM 311	61-2602.0/D	83
Rast - Ruhe - Rast (a)	90° links / 90° rechts	Standardschloss: DOM 311	61-2603.0/D	83
Rast (a) - Ruhe (a) - Rast	90° links / 90° rechts	Standardschloss: DOM 311	61-2604.0/D	83
Rast - Ruhe (a) - Rast (a)	90° links / 90° rechts	Standardschloss: DOM 311	61-2605.0/D	83
Rast (a) - Ruhe - Rast (a)	90° links / 90° rechts	Standardschloss: DOM 311	61-2606.0/D	83
Rast (a) - Ruhe (a) - Rast (a)	90° links / 90° rechts	Standardschloss: DOM 311	61-2607.0/D	83
Impuls - Ruhe (a) - Rast	42° links / 90° rechts	Standardschloss: DOM 311	61-2701.0/D	80
Impuls - Ruhe (a) - Rast (a)	42° links / 90° rechts	Standardschloss: DOM 311	61-2705.0/D	80
Rast - Ruhe (a) - Impuls	90° links / 42° rechts	Standardschloss: DOM 311	61-2801.0/D	81
Rast (a) - Ruhe - Impuls	90° links / 42° rechts	Standardschloss: DOM 311	61-2802.0/D	81
Rast (a) - Ruhe (a) - Impuls	90° links / 42° rechts	Standardschloss: DOM 311	61-2804.0/D	81

a = Schlüsselabzug

Schaltschemas



- 01
- 02
- 03
- 04
- 09
- 14
- 17
- 18
- 19
- 22
- 31
- 41
- 45
- 51
- 56
- 57
- 61
- 70
- 71
- 82
- 84
- 92
- 96



Folgen Sie uns.
 Wir sind auf YouTube!

EAO ermöglicht. Seit 1947.



Werfen Sie noch heute einen Blick auf unser YouTube Profil!

Folgen Sie uns.

<https://www.youtube.com/user/eaoswitches>



Your Expert Partner for Human Machine Interfaces

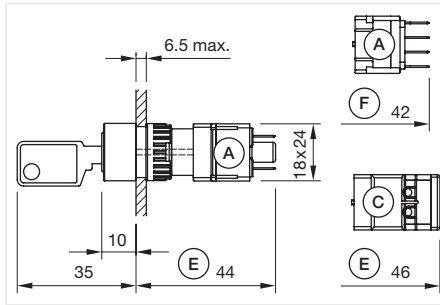
www.eao.com

61 Erhabene Bauform

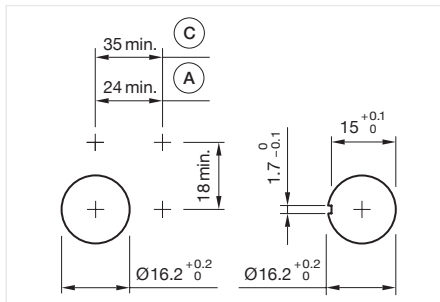
Schlüsselschalter 3 Stellungen rund, IP65



Musterabbildung kann von Ihrem ausgewählten Artikel abweichen.

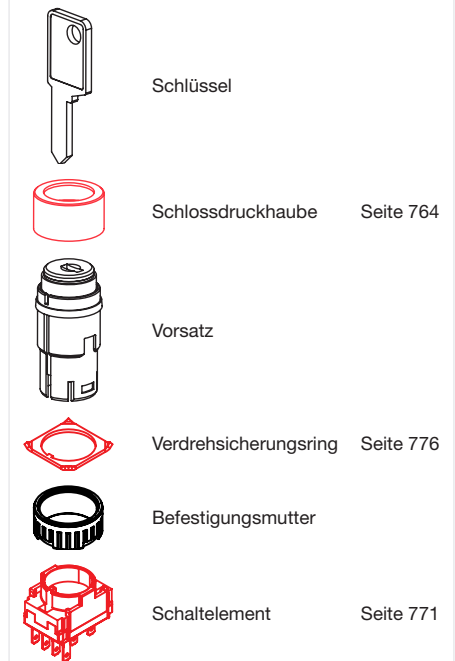


Abmessungen [mm]
 A = Steckanschluss 2,8 mm x 0,5 mm
 C = Schraubanschluss
 E = Tastschaltelement
 F = Sprungschaltelement



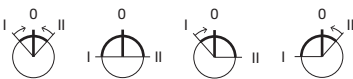
Einbauöffnungen [mm]
 A = Löt-/Steckanschluss 2,8 mm x 0,5 mm
 C = Schraubanschluss

Gerät besteht aus (schematische Übersicht)



Jede der unten aufgeführten Artikelnummern beinhaltet sämtliche, in der 3D-Zeichnung gezeigten, schwarzen Komponenten.

Bitte zusätzlich die roten Komponenten auf den angegebenen Seiten auswählen.

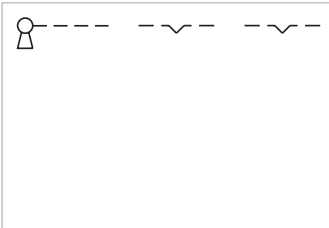
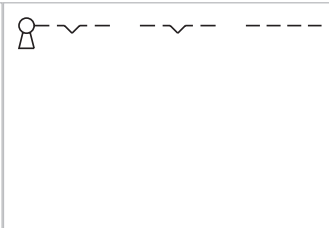
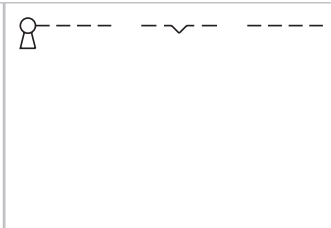
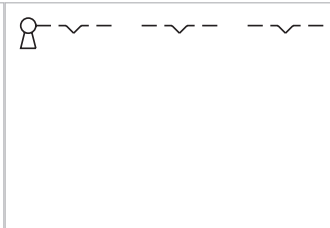


Vorsatz, Frontabmessung Ø 18 mm

Schaltfunktion	Schaltwinkel	Produkteigenschaften	Art.-Nr.	Schalt-schemata
Impuls - Ruhe (a) - Impuls	42° links / 42° rechts	Standardschloss: DOM 311	61-2501.0/D	82
Rast - Ruhe (a) - Rast	90° links / 90° rechts	Standardschloss: DOM 311	61-2601.0/D	83
Rast (a) - Ruhe - Rast	90° links / 90° rechts	Standardschloss: DOM 311	61-2602.0/D	83
Rast - Ruhe - Rast (a)	90° links / 90° rechts	Standardschloss: DOM 311	61-2603.0/D	83
Rast (a) - Ruhe (a) - Rast	90° links / 90° rechts	Standardschloss: DOM 311	61-2604.0/D	83
Rast - Ruhe (a) - Rast (a)	90° links / 90° rechts	Standardschloss: DOM 311	61-2605.0/D	83
Rast (a) - Ruhe - Rast (a)	90° links / 90° rechts	Standardschloss: DOM 311	61-2606.0/D	83
Rast (a) - Ruhe (a) - Rast (a)	90° links / 90° rechts	Standardschloss: DOM 311	61-2607.0/D	83
Impuls - Ruhe (a) - Rast	42° links / 90° rechts	Standardschloss: DOM 311	61-2701.0/D	80
Impuls - Ruhe (a) - Rast (a)	42° links / 90° rechts	Standardschloss: DOM 311	61-2705.0/D	80
Rast - Ruhe (a) - Impuls	90° links / 42° rechts	Standardschloss: DOM 311	61-2801.0/D	81
Rast (a) - Ruhe - Impuls	90° links / 42° rechts	Standardschloss: DOM 311	61-2802.0/D	81
Rast (a) - Ruhe (a) - Impuls	90° links / 42° rechts	Standardschloss: DOM 311	61-2804.0/D	81

a = Schlüsselabzug

Schaltschemas

 <p>Schaltschema 80</p>	 <p>Schaltschema 81</p>	 <p>Schaltschema 82</p>	 <p>Schaltschema 83</p>
--	--	---	--

01

02

03

04

09

14

17

18

19

22

31

41

45

51

56

57

61

70

71

82

84

92

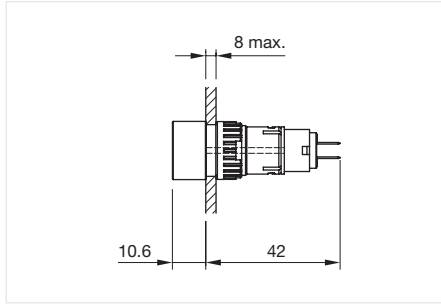
96

61 Erhabene Bauform

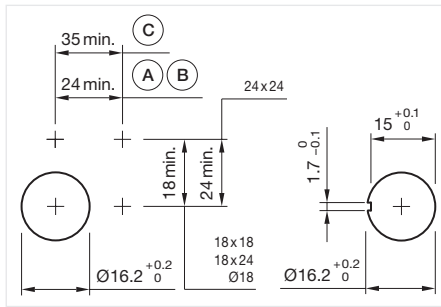
Leuchtmelder mit Lampenelement quadratisch, IP65



Musterabbildung kann von Ihrem ausgewählten Artikel abweichen.



Abmessungen [mm]



Einbauöffnungen [mm]

A = Löt-/Steckanschluss 2,8 mm x 0,5 mm

B = Lötanschluss

C = Schraubanschluss

Gerät besteht aus (schematische Übersicht)



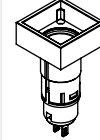
Druckhaube

Seite 759



LED

Seite 765



Vorsatz



Befestigungsmutter

Jede der unten aufgeführten Artikelnummern beinhaltet sämtliche, in der 3D-Zeichnung gezeigten, schwarzen Komponenten.

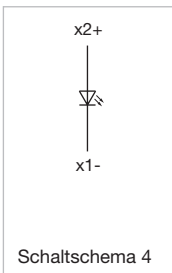
Bitte zusätzlich die roten Komponenten auf den angegebenen Seiten auswählen.



Vorsatz

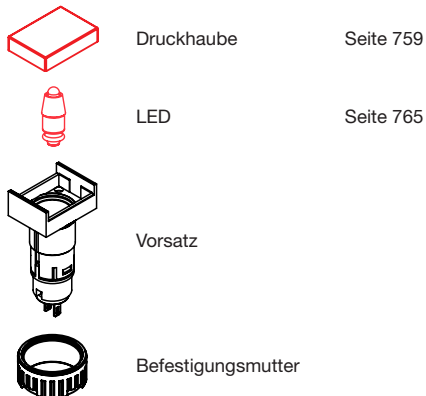
Anschluss	Gehäuse Farbe	Gehäuse Material	Abmessungen	Art.-Nr.	Schalt-schema
Steckanschluss	Schwarz	Kunststoff	18 mm x 18 mm	61-0020.02	4
	Schwarz	Kunststoff	24 mm x 24 mm	61-0050.02	4

Schaltschemas



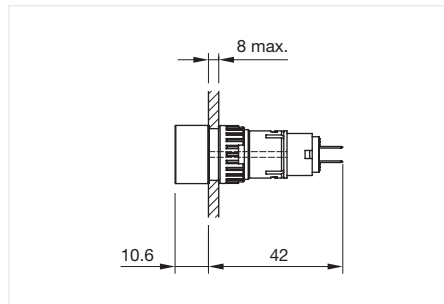
Leuchtmelder mit Lampenelement rechteckig, IP65

Gerät besteht aus (schematische Übersicht)



Jede der unten aufgeführten Artikelnummern beinhaltet sämtliche, in der 3D-Zeichnung gezeigten, schwarzen Komponenten.

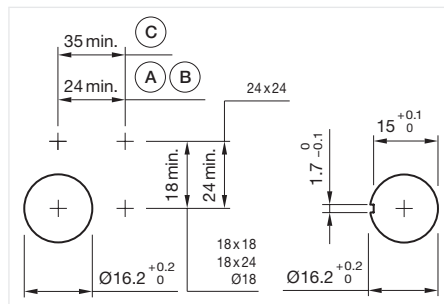
Bitte zusätzlich die roten Komponenten auf den angegebenen Seiten auswählen.



Abmessungen [mm]



Musterabbildung kann von Ihrem ausgewählten Artikel abweichen.



Einbauöffnungen [mm]

A = Löt-/Steckanschluss 2,8 mm x 0,5 mm

B = Lötanschluss

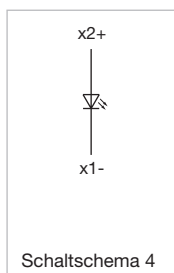
C = Schraubanschluss



Vorsatz, Frontabmessung 24 mm x 18 mm

Anschluss	Gehäuse Farbe	Gehäuse Material	Art.-Nr.	Schalt-schema
Steckanschluss	Schwarz	Kunststoff	61-0030.02	4

Schaltschemas

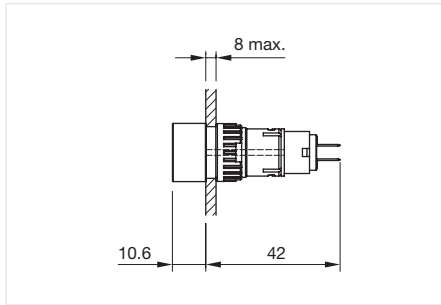


61 Erhabene Bauform

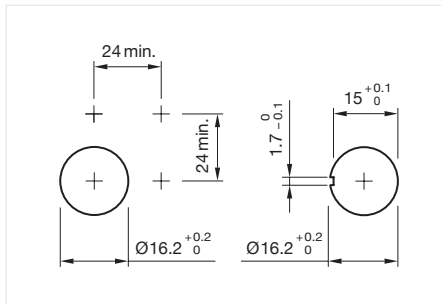
Leuchtmelder mit Lampenelement rund, Ø 18 mm, IP65



Musterabbildung kann von Ihrem ausgewählten Artikel abweichen.

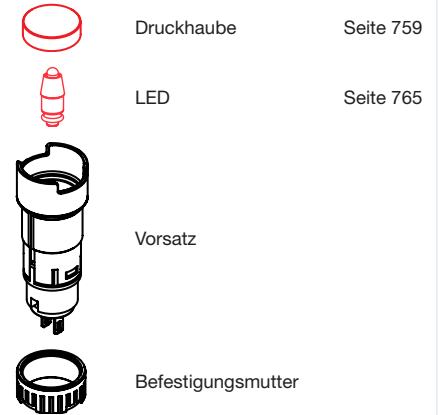


Abmessungen [mm]



Einbauöffnungen [mm]

Gerät besteht aus (schematische Übersicht)



Jede der unten aufgeführten Artikelnummern beinhaltet sämtliche, in der 3D-Zeichnung gezeigten, schwarzen Komponenten.

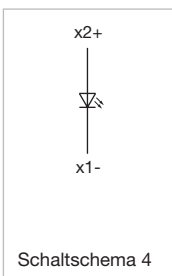
Bitte zusätzlich die roten Komponenten auf den angegebenen Seiten auswählen.



Vorsatz, Frontabmessung Ø 18 mm

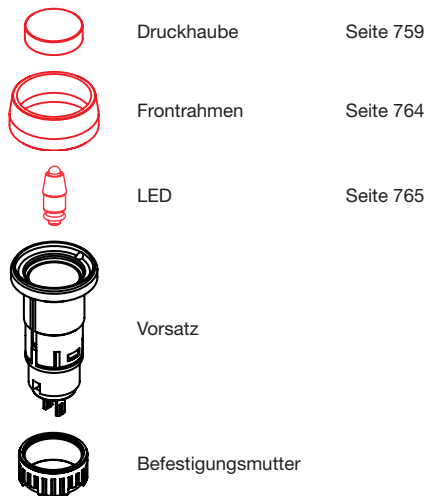
Anschluss	Gehäuse Farbe	Gehäuse Material	Art.-Nr.	Schalt-schema
Steckanschluss	Schwarz	Kunststoff	61-0010.02	4

Schaltschemas



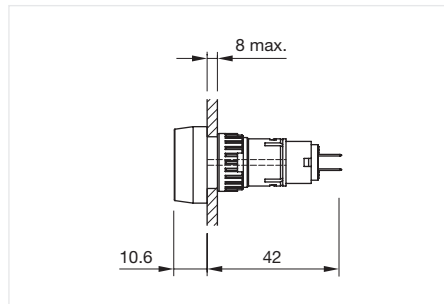
Leuchtmelder ohne Frontrahmen rund, Ø 24 mm, IP65

Gerät besteht aus (schematische Übersicht)



Jede der unten aufgeführten Artikelnummern beinhaltet sämtliche, in der 3D-Zeichnung gezeigten, schwarzen Komponenten.

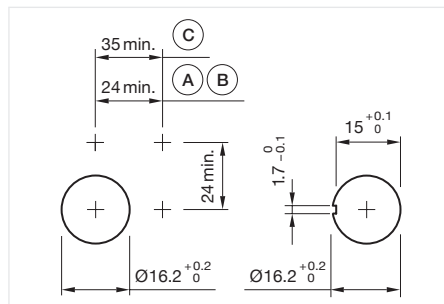
Bitte zusätzlich die roten Komponenten auf den angegebenen Seiten auswählen.



Abmessungen [mm]



Musterabbildung kann von Ihrem ausgewählten Artikel abweichen.



Einbauöffnungen [mm]

A = Löt-/Steckanschluss 2,8 mm x 0,5 mm

B = Lötanschluss

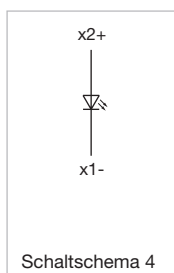
C = Schraubanschluss



Vorsatz, Frontabmessung Ø 24 mm

Anschluss	Gehäuse Farbe	Gehäuse Material	Art.-Nr.	Schalt-schema
Steckanschluss	Schwarz	Kunststoff	61-0040.02	4

Schaltschemas

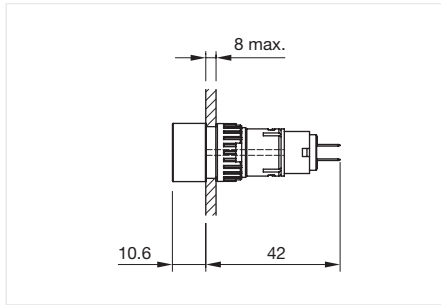


61 Erhabene Bauform

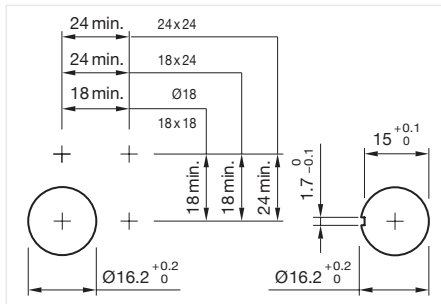
Leuchtmelder ohne Lampenelement quadratisch, IP65



Musterabbildung kann von Ihrem ausgewählten Artikel abweichen.



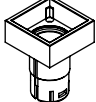

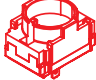


Abmessungen [mm]



Einbauöffnungen [mm]

Gerät besteht aus (schematische Übersicht)

-  Druckhaube Seite 759
-  LED Seite 765
-  Vorsatz
-  Befestigungsmutter
-  Lampenelement Seite 775

Jede der unten aufgeführten Artikelnummern beinhaltet sämtliche, in der 3D-Zeichnung gezeigten, schwarzen Komponenten.

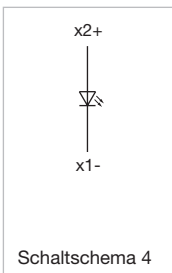
Bitte zusätzlich die roten Komponenten auf den angegebenen Seiten auswählen.



Vorsatz



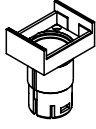

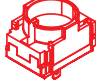
Gehäuse Farbe	Gehäuse Material	Abmessungen	Art.-Nr.	Schalt-schema
Schwarz	Kunststoff	18 mm x 18 mm	61-0029.0	4
	Kunststoff	24 mm x 24 mm	61-0059.0	4

Schaltschemas



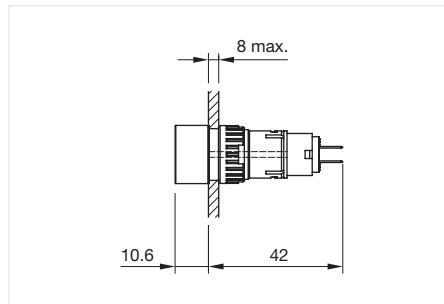
Leuchtmelder ohne Lampenelement rechteckig, IP65

Gerät besteht aus (schematische Übersicht)

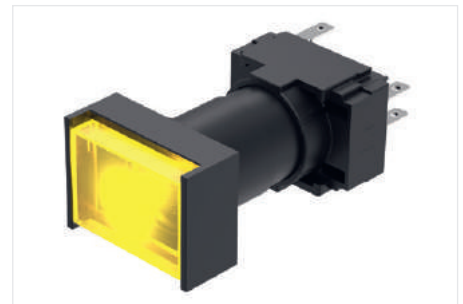
-  Druckhaube Seite 759
-  LED Seite 765
-  Vorsatz
-  Befestigungsmutter
-  Lampenelement Seite 775

Jede der unten aufgeführten Artikelnummern beinhaltet sämtliche, in der 3D-Zeichnung gezeigten, schwarzen Komponenten.

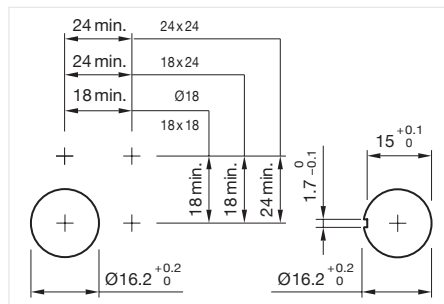
Bitte zusätzlich die roten Komponenten auf den angegebenen Seiten auswählen.



Abmessungen [mm]



Musterabbildung kann von Ihrem ausgewählten Artikel abweichen.



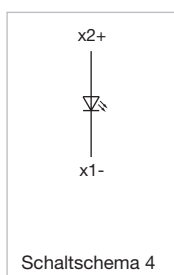
Einbauöffnungen [mm]



Vorsatz, Frontabmessung 24 mm x 18 mm

Gehäuse Farbe	Gehäuse Material	Art.-Nr.	Schalt-schema
Schwarz	Kunststoff	61-0039.0	4

Schaltschemas

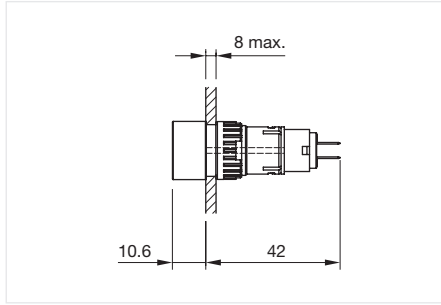


61 Erhabene Bauform

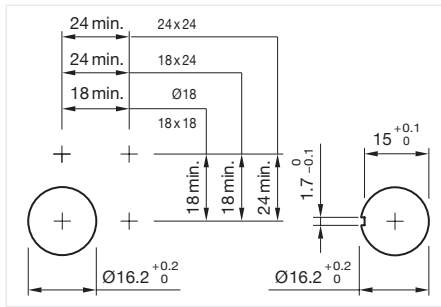
Leuchtmelder ohne Lampenelement rund, IP65



Musterabbildung kann von Ihrem ausgewählten Artikel abweichen.



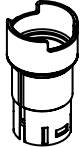
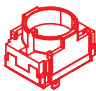


Abmessungen [mm]



Einbauöffnungen [mm]

Gerät besteht aus (schematische Übersicht)

-  Druckhaube Seite 759
-  LED Seite 765
-  Befestigungsmutter
-  Lampenelement Seite 775

Jede der unten aufgeführten Artikelnummern beinhaltet sämtliche, in der 3D-Zeichnung gezeigten, schwarzen Komponenten.

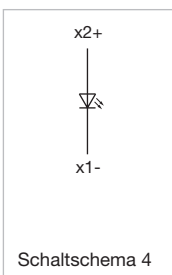
Bitte zusätzlich die roten Komponenten auf den angegebenen Seiten auswählen.



Vorsatz, Frontabmessung Ø 18 mm

Gehäuse Farbe	Gehäuse Material	Art.-Nr.	Schalt-schema
Schwarz	Kunststoff	61-0019.0	4

Schaltschemas



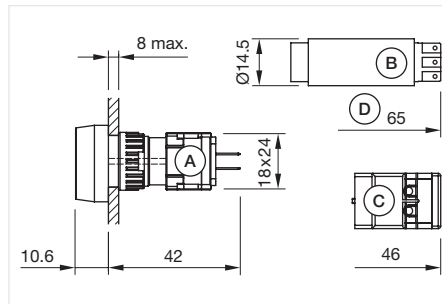
Leuchtmelder ohne Frontrahmen rund, IP65

Gerät besteht aus (schematische Übersicht)

-  Druckhaube Seite 759
-  Frontrahmen Seite 764
-  LED Seite 765
-  Vorsatz
-  Befestigungsmutter
-  Lampenelement Seite 775

Jede der unten aufgeführten Artikelnummern beinhaltet sämtliche, in der 3D-Zeichnung gezeigten, schwarzen Komponenten.

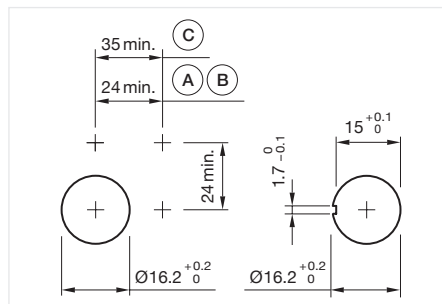
Bitte zusätzlich die roten Komponenten auf den angegebenen Seiten auswählen.



Abmessungen [mm]
 A = Steckanschluss 2,8 mm x 0,8 mm
 B = Lötanschluss
 C = Schraubanschluss
 D = Blinker



Musterabbildung kann von Ihrem ausgewählten Artikel abweichen.



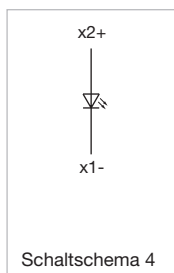
Einbauöffnungen [mm]
 A = Löt-/Steckanschluss 2,8 mm x 0,5 mm
 B = Lötanschluss
 C = Schraubanschluss



Vorsatz, Frontabmessung Ø 24 mm

Gehäuse Farbe	Gehäuse Material	Art.-Nr.	Schalt- schema
Schwarz	Kunststoff	61-0049.0	4

Schalt-schemas

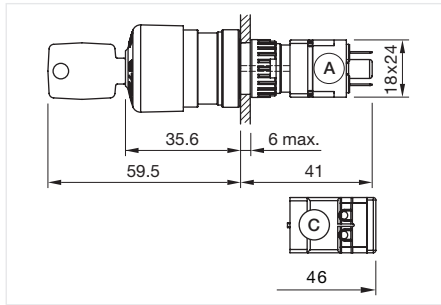


61 Erhabene Bauform

Stopp Taste, IP65



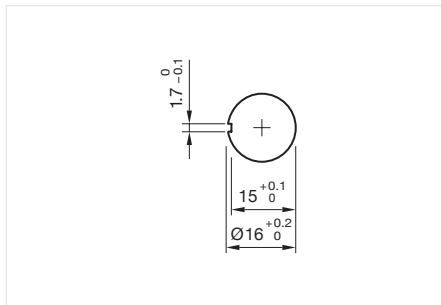
Musterabbildung kann von Ihrem ausgewählten Artikel abweichen.



Abmessungen [mm]
 A = Steckanschluss 2,8 mm x 0,5 mm
 C = Schraubanschluss

Allgemeine Informationen

- Schaltstellungsring schwarz
- Drehentriegelung im Uhrzeigersinn



Einbauöffnungen [mm]

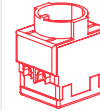
Gerät besteht aus (schematische Übersicht)



Vorsatz



Befestigungsmutter



Schaltelement

Seite 767

Jede der unten aufgeführten Artikelnummern beinhaltet sämtliche, in der 3D-Zeichnung gezeigten, schwarzen Komponenten.

Bitte zusätzlich die roten Komponenten auf den angegebenen Seiten auswählen.



Vorsatz, Frontabmessung Ø 27 mm

Schaltfunktion	Druckhaube Farbe	Druckhaube Material	Beschriftung	Gehäuse Farbe	Gehäuse Material	Produkteigenschaften	Art.-Nr.	Schalt-schema
Rast	Rot	Kunststoff	Pfeile	Gelb	Kunststoff	Drehentriegelung im Uhrzeigersinn	61-3440.4/1	76
	Rot	Kunststoff	Stop + Pfeile	Gelb	Kunststoff	Drehentriegelung im Uhrzeigersinn	61-3440.4/2	76
	Grau	Kunststoff	Pfeile	Grau	Kunststoff	Drehentriegelung im Uhrzeigersinn	61-3440.4/8	76
	Rot	Kunststoff	Pfeile	Gelb	Kunststoff	Drehentriegelung im Uhrzeigersinn, mit Befestigungsmutter Metall	61-3440.4/D	76
	Schwarz	Kunststoff	-	Gelb	Kunststoff	Schlüsselentriegelung im Uhrzeigersinn	61-5441.0/KA	76
	Rot	Kunststoff	Stop	Gelb	Kunststoff	Schlüsselentriegelung im Uhrzeigersinn	61-5441.4/K	76

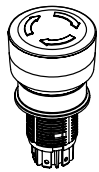
Schaltschemas



Schalt-schema 76

NOT-HALT Taste kompakt, überlistsicher EN IEC 60947-5-5, IP66, IP67, IP69K

Gerät besteht aus (schematische Übersicht)



Vorsatz



Paneldichtung

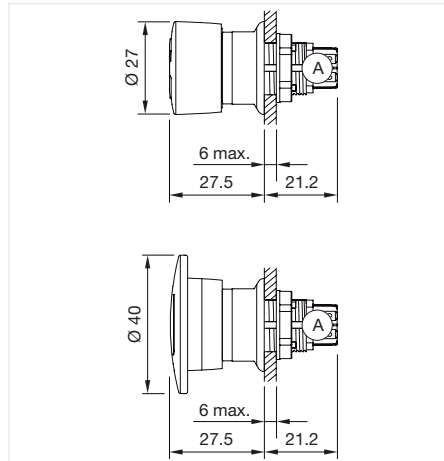


Verdrehsicherungsring



Befestigungsmutter

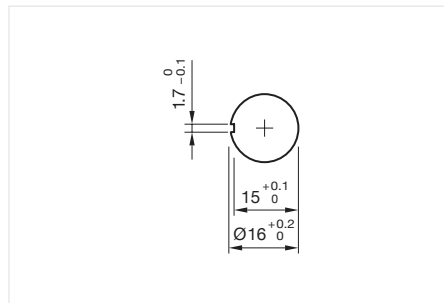
Jede der unten aufgeführten Artikelnummern beinhaltet sämtliche, in der 3D-Zeichnung gezeigten, schwarzen Komponenten.



Abmessungen [mm]
A = Steckanschluss 2,8 mm x 0,5 mm



Musterabbildung kann von Ihrem ausgewählten Artikel abweichen.



Einbauöffnungen [mm]

Allgemeine Informationen

- Anwendung nach DIN EN ISO 13850 und EN 60204-1
- Drehentriegelung im Uhrzeigersinn



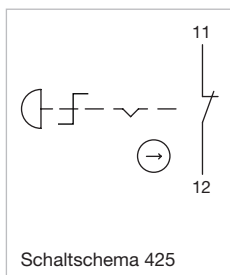
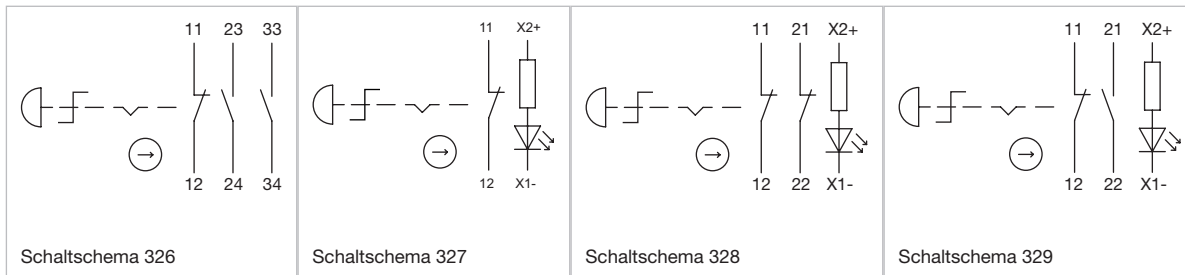
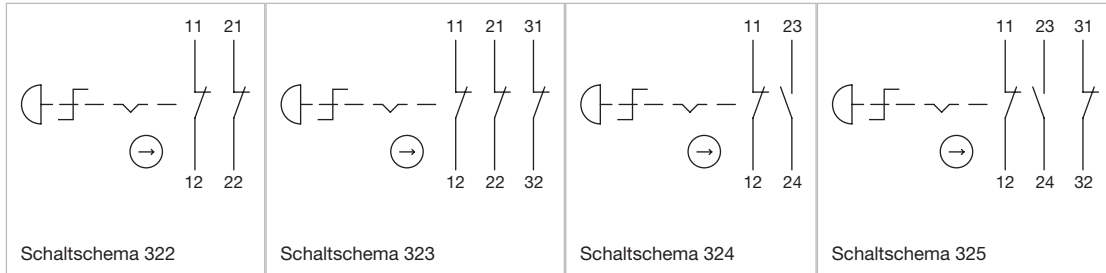
Vorsatz

Kontakte	Schaltfunktion	Anschluss	Druckhaube Farbe	Druckhaube Material	Ausleuchtungsart	Abmessungen	Art.-Nr.	Schalt-schema	Bauteile-layout
1 Ö	Rast	Steckanschluss	Rot	Kunststoff	ohne	Ø 27 mm	61-6441.4047	425	70
2 Ö	Rast	Steckanschluss	Rot	Kunststoff	ohne	Ø 27 mm	61-6441.4057	322	71
3 Ö	Rast	Steckanschluss	Rot	Kunststoff	ohne	Ø 27 mm	61-6441.4067	323	72
1 Ö / 1 S	Rast	Steckanschluss	Rot	Kunststoff	ohne	Ø 27 mm	61-6441.4077	324	73
2 Ö / 1 S	Rast	Steckanschluss	Rot	Kunststoff	ohne	Ø 27 mm	61-6441.4087	325	74
1 Ö / 2 S	Rast	Steckanschluss	Rot	Kunststoff	ohne	Ø 27 mm	61-6441.4097	326	75
1 Ö	Rast	Steckanschluss	Rot	Kunststoff	ausleuchtbar	Ø 27 mm	61-6451.4247	327	76
2 Ö	Rast	Steckanschluss	Rot	Kunststoff	ausleuchtbar	Ø 27 mm	61-6451.4257	328	77
1 Ö / 1 S	Rast	Steckanschluss	Rot	Kunststoff	ausleuchtbar	Ø 27 mm	61-6451.4277	329	78
1 Ö	Rast	Steckanschluss	Rot	Kunststoff	ohne	Ø 40 mm	61-6461.4047	425	70
2 Ö	Rast	Steckanschluss	Rot	Kunststoff	ohne	Ø 40 mm	61-6461.4057	322	71
3 Ö	Rast	Steckanschluss	Rot	Kunststoff	ohne	Ø 40 mm	61-6461.4067	323	72
1 Ö / 1 S	Rast	Steckanschluss	Rot	Kunststoff	ohne	Ø 40 mm	61-6461.4077	324	73
2 Ö / 1 S	Rast	Steckanschluss	Rot	Kunststoff	ohne	Ø 40 mm	61-6461.4087	325	74

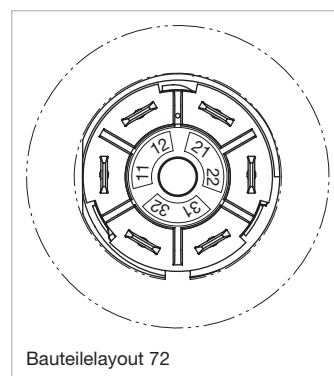
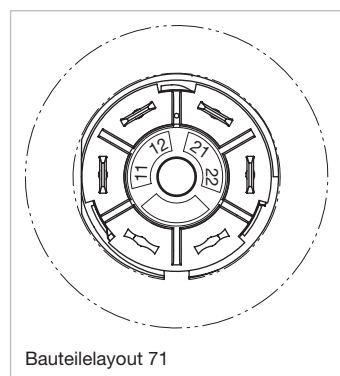
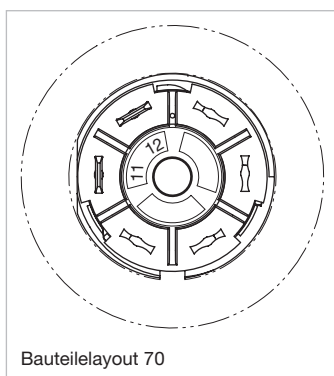
61 Erhabene Bauform

Kontakte	Schaltfunktion	Anschluss	Druckhaube Farbe	Druckhaube Material	Ausleuchtungsart	Abmessungen	Art.-Nr.	Schalt-schema	Bauteile-layout
1 Ö / 2 S	Rast	Steckanschluss	Rot	Kunststoff	ohne	Ø 40 mm	61-6461.4097	326	75

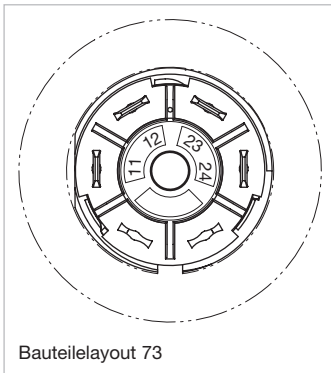
Schaltschemas



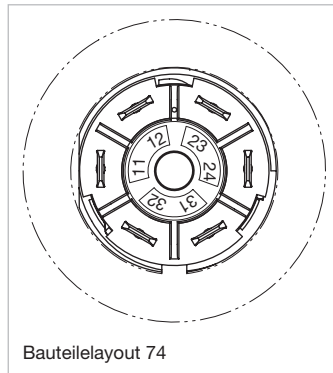
Bauteilelayouts



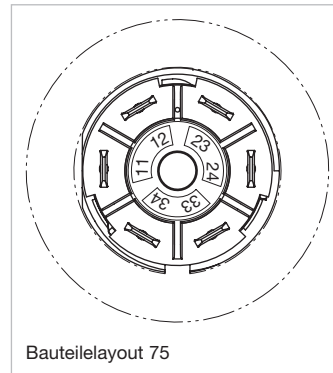
Bauteilelayouts



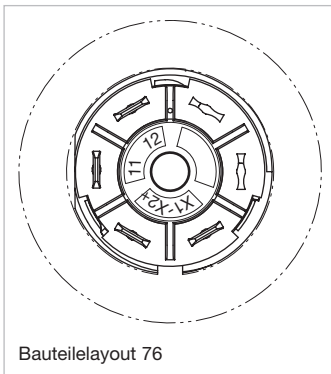
Bauteilelayout 73



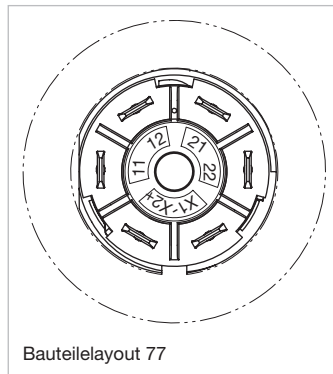
Bauteilelayout 74



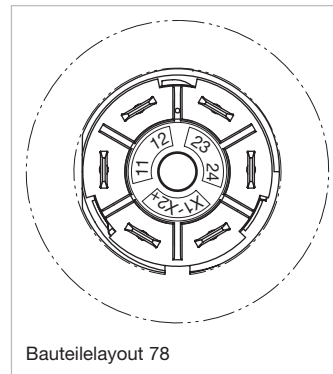
Bauteilelayout 75



Bauteilelayout 76



Bauteilelayout 77



Bauteilelayout 78



Kompakt, robust, zuverlässig. *Die Baureihe 61 NOT-HALT Taste.*

UL-zertifiziert – Sicherheit in kompakter Bauweise für die unterschiedlichsten Anwendungen.

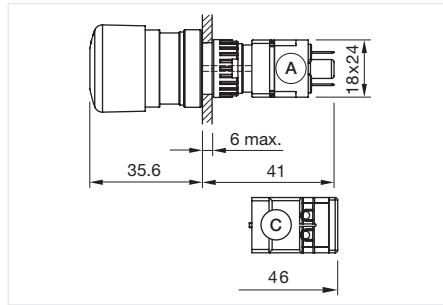
- Sehr geringe Einbautiefe (21.2 mm)
- Hohe Frontschutzart von IP69K und IP67
- Robuste Monoblock-Bauweise
- Mechanisch entkoppelte Auslösung
- Optionale Ausleuchtung erhältlich
- Bis zu drei Schaltelemente integrierbar

61 Erhabene Bauform

NOT-HALT Taste, IP65



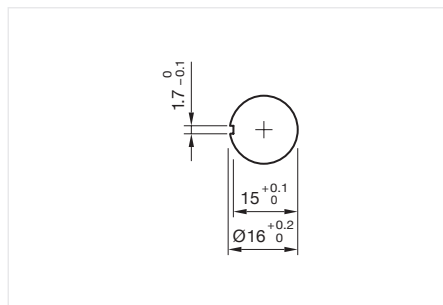
Musterabbildung kann von Ihrem ausgewählten Artikel abweichen.



Abmessungen [mm]
 A = Steckanschluss 2,8 mm x 0,5 mm
 C = Schraubanschluss

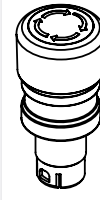
Allgemeine Informationen

- Anwendung nach DIN EN ISO 13850 und EN 60204-1



Einbauöffnungen [mm]

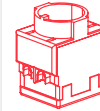
Gerät besteht aus (schematische Übersicht)



Vorsatz



Befestigungsmutter



Schaltelement

Seite 767

Jede der unten aufgeführten Artikelnummern beinhaltet sämtliche, in der 3D-Zeichnung gezeigten, schwarzen Komponenten.

Bitte zusätzlich die roten Komponenten auf den angegebenen Seiten auswählen.



Vorsatz, Frontabmessung \varnothing 27 mm

Schaltfunktion	Druckhaube Farbe	Druckhaube Material	Beschriftung	Gehäuse Farbe	Gehäuse Material	Produkteigenschaften	Art.-Nr.	Schalt-schema
Rast	Rot	Kunststoff	Pfeile	Gelb	Kunststoff	Drehentriegelung im Uhrzeigersinn	61-3440.4/3	76

Schaltschemas



Schalt-schema 76



Druckhaube quadratisch, erhabene Bauform

Druckhaube Material	Druckhaube Farbe	Druckhaube Optik	Druckhaube Form	Druckhaube Ausleuchtung	Abmessungen	Art.-Nr.	
Kunststoff	Rauchschwarz	transparent	flach	ausleuchtbar	20 mm x 20 mm	61-9351.1	
	Rot	transparent	flach	ausleuchtbar	20 mm x 20 mm	61-9351.2	
	Orange	transparent	flach	ausleuchtbar	20 mm x 20 mm	61-9351.3	
	Gelb	transparent	flach	ausleuchtbar	20 mm x 20 mm	61-9351.4	
	Grün	transparent	flach	ausleuchtbar	20 mm x 20 mm	61-9351.5	
	Blau	transparent	flach	ausleuchtbar	20 mm x 20 mm	61-9351.6	
	Farblos	transparent	flach	ausleuchtbar	20 mm x 20 mm	61-9351.7	
	Schwarz	opak	flach	nicht ausleuchtbar	20 mm x 20 mm	61-9251.0	
	Weiss	transluzent	flach	nicht ausleuchtbar	20 mm x 20 mm	61-9251.9	
	Rauchschwarz	transparent	flach	ausleuchtbar	15,3 mm x 15,3 mm	61-9321.1	
	Rot	transparent	flach	ausleuchtbar	15,3 mm x 15,3 mm	61-9321.2	
	Orange	transparent	flach	ausleuchtbar	15,3 mm x 15,3 mm	61-9321.3	
	Gelb	transparent	flach	ausleuchtbar	15,3 mm x 15,3 mm	61-9321.4	
	Grün	transparent	flach	ausleuchtbar	15,3 mm x 15,3 mm	61-9321.5	
	Blau	transparent	flach	ausleuchtbar	15,3 mm x 15,3 mm	61-9321.6	
	Farblos	transparent	flach	ausleuchtbar	15,3 mm x 15,3 mm	61-9321.7	
				flach	nicht ausleuchtbar	20 mm	61-9221.0
				flach	nicht ausleuchtbar	20 mm	61-9221.9
		Farblos	transparent	flach	ausleuchtbar	15,3 mm x 15,3 mm	61-9326.7



Druckhaube rechteckig, erhabene Bauform

Druckhaube Material	Druckhaube Farbe	Druckhaube Optik	Druckhaube Form	Druckhaube Ausleuchtung	Abmessungen	Art.-Nr.
Kunststoff	Rauchschwarz	opak	flach	ausleuchtbar	21,5	61-9331.1
	Rot	transparent	flach	ausleuchtbar	21,5	61-9331.2
	Orange	transparent	flach	ausleuchtbar	21,5	61-9331.3
	Gelb	transparent	flach	ausleuchtbar	21,5	61-9331.4
	Grün	transparent	flach	ausleuchtbar	21,5	61-9331.5
	Blau	transparent	flach	ausleuchtbar	21,5	61-9331.6
	Farblos	transparent	flach	ausleuchtbar	21,5	61-9331.7
	Schwarz	opak	flach	nicht ausleuchtbar	21,5	61-9231.0
	Weiss	transparent	flach	nicht ausleuchtbar	21,5	61-9231.9
	Rot	transparent	konkav	ausleuchtbar	15,3 mm x 21,5 mm	61-9336.2
	Farblos	transparent	konkav	ausleuchtbar	15,3 mm x 21,5 mm	61-9336.7
	Weiss	transluzent	konkav	nicht ausleuchtbar	15,3 mm x 21,5 mm	61-9236.9

61 Komponenten



Druckhaube rund, erhabene Bauform

Druckhaube Material	Druckhaube Farbe	Druckhaube Optik	Druckhaube Form	Druckhaube Ausleuchtung	Abmessungen	Art.-Nr.
Kunststoff	Rauchschwarz	transparent	flach	ausleuchtbar	Ø 19,7 mm	61-9642.1
	Rot	transparent	flach	ausleuchtbar	Ø 19,7 mm	61-9642.2
	Orange	transparent	flach	ausleuchtbar	Ø 19,7 mm	61-9642.3
	Gelb	transparent	flach	ausleuchtbar	Ø 19,7 mm	61-9642.4
	Grün	transparent	flach	ausleuchtbar	Ø 19,7 mm	61-9642.5
	Blau	transparent	flach	ausleuchtbar	Ø 19,7 mm	61-9642.6
	Farblos	transparent	flach	ausleuchtbar	Ø 19,7 mm	61-9642.7
	Rauchschwarz	transparent	flach	ausleuchtbar	15,8	61-9311.1
	Rot	transparent	flach	ausleuchtbar	15,8	61-9311.2
	Orange	transparent	flach	ausleuchtbar	15,8	61-9311.3
	Gelb	transparent	flach	ausleuchtbar	15,8	61-9311.4
	Farblos	transparent	flach	ausleuchtbar	15,8	61-9311.5
	Schwarz	transparent	flach	ausleuchtbar	15,8	61-9311.6
	Weiss	transparent	flach	ausleuchtbar	15,8	61-9311.7
	Grün	transparent	flach	nicht ausleuchtbar	15,8	61-9211.0
	Blau	transparent	flach	nicht ausleuchtbar	15,8	61-9211.9



Druckhaube quadratisch, flache Bauform

Druckhaube Material	Druckhaube Farbe	Druckhaube Optik	Druckhaube Form	Druckhaube Ausleuchtung	Abmessungen	Art.-Nr.
Kunststoff	Rauchschwarz	transparent	flach	ausleuchtbar	18 mm x 18 mm	61-9671.1
	Rot	transparent	flach	ausleuchtbar	18 mm x 18 mm	61-9671.2
	Orange	transparent	flach	ausleuchtbar	18 mm x 18 mm	61-9671.3
	Gelb	transparent	flach	ausleuchtbar	18 mm x 18 mm	61-9671.4
	Grün	transparent	flach	ausleuchtbar	18 mm x 18 mm	61-9671.5
	Blau	transparent	flach	ausleuchtbar	18 mm x 18 mm	61-9671.6
	Farblos	transparent	flach	ausleuchtbar	18 mm x 18 mm	61-9671.7
	Schwarz	opak	flach	nicht ausleuchtbar	18 mm x 18 mm	61-9771.0
	Weiss	transluzent	flach	nicht ausleuchtbar	18 mm x 18 mm	61-9771.9



Druckhaube rechteckig, flache Bauform

Druckhaube Material	Druckhaube Farbe	Druckhaube Optik	Druckhaube Form	Druckhaube Ausleuchtung	Abmessungen	Art.-Nr.
Kunststoff	Rauchschwarz	transparent	flach	ausleuchtbar	18 mm x 24 mm	61-9681.1
	Rot	transparent	flach	ausleuchtbar	18 mm x 24 mm	61-9681.2
	Orange	transparent	flach	ausleuchtbar	18 mm x 24 mm	61-9681.3
	Gelb	transparent	flach	ausleuchtbar	18 mm x 24 mm	61-9681.4
	Grün	transparent	flach	ausleuchtbar	18 mm x 24 mm	61-9681.5
	Blau	transparent	flach	ausleuchtbar	18 mm x 24 mm	61-9681.6
	Farblos	transparent	flach	ausleuchtbar	18 mm x 24 mm	61-9681.7
	Schwarz	opak	flach	nicht ausleuchtbar	18 mm x 24 mm	61-9781.0
	Weiss	transluzent	flach	nicht ausleuchtbar	18 mm x 24 mm	61-9781.9



Druckhaube Kunststoff mit Symbol

Druckhaube Material	Druckhaube Farbe	Druckhaube Optik	Druckhaube Form	Druckhaube Ausleuchtung	Symbol	Abmessungen	Art.-Nr.
Kunststoff	Rot	transparent	flach	ausleuchtbar	Ring	Ø 19,7 mm	61-9643.201
	Orange	transparent	flach	ausleuchtbar	Ring	Ø 19,7 mm	61-9643.301
	Gelb	transparent	flach	ausleuchtbar	Ring	Ø 19,7 mm	61-9643.401
	Grün	transparent	flach	ausleuchtbar	Ring	Ø 19,7 mm	61-9643.501
	Blau	transparent	flach	ausleuchtbar	Ring	Ø 19,7 mm	61-9643.601
	Farblos	transparent	flach	ausleuchtbar	Ring	Ø 19,7 mm	61-9643.701
	Rot	transparent	flach	ausleuchtbar	ON/OFF	Ø 19,7 mm	61-9643.202
	Grün	transparent	flach	ausleuchtbar	ON/OFF	Ø 19,7 mm	61-9643.502
	Blau	transparent	flach	ausleuchtbar	ON/OFF	Ø 19,7 mm	61-9643.602
	Farblos	transparent	flach	ausleuchtbar	ON/OFF	Ø 19,7 mm	61-9643.702
	Rot	transparent	flach	ausleuchtbar	Standby	Ø 19,7 mm	61-9643.203
	Grün	transparent	flach	ausleuchtbar	Standby	Ø 19,7 mm	61-9643.503
	Blau	transparent	flach	ausleuchtbar	Standby	Ø 19,7 mm	61-9643.603
	Farblos	transparent	flach	ausleuchtbar	Standby	Ø 19,7 mm	61-9643.703

Zusätzliche Informationen

- Die silbergraue Farbe ist mittels Siebdruck aufgetragen und mit einer zusätzlichen Schutzlackierung versehen. Weitere Angaben siehe Technische Daten



Druckhaube Metall

Druckhaube Material	Druckhaube Farbe	Druckhaube Optik	Druckhaube Form	Druckhaube Ausleuchtung	Abmessungen	Art.-Nr.
Aluminium	Schwarz	opak	flach	nicht ausleuchtbar	Ø 19,7 mm	61-9841.0
	Rot	opak	flach	nicht ausleuchtbar	Ø 19,7 mm	61-9841.2
	Gold	opak	flach	nicht ausleuchtbar	Ø 19,7 mm	61-9841.4
	Olivgrün	opak	flach	nicht ausleuchtbar	Ø 19,7 mm	61-9841.5
	Blau	opak	flach	nicht ausleuchtbar	Ø 19,7 mm	61-9841.6
	Natur	opak	flach	nicht ausleuchtbar	Ø 19,7 mm	61-9841.8
	Schwarz	opak	konvex	nicht ausleuchtbar	Ø 19,7 mm	61-9842.0
	Rot	opak	konvex	nicht ausleuchtbar	Ø 19,7 mm	61-9842.2
	Olivgrün	opak	konvex	nicht ausleuchtbar	Ø 19,7 mm	61-9842.5
	Natur	opak	konvex	nicht ausleuchtbar	Ø 19,7 mm	61-9842.8

Zusätzliche Informationen

- Bei eloxierten Aluminiumteilen kann es aus produktionstechnischen Gründen zu Farbunterschieden kommen



Druckhaube Metall mit Linse

Druckhaube Material	Druckhaube Farbe	Druckhaube Optik	Druckhaube Form	Druckhaube Ausleuchtung	Abmessungen	Art.-Nr.
Aluminium	Schwarz	opak	flach	ausleuchtbar	Ø 19,7 mm	61-9841.0A
	Rot	opak	flach	ausleuchtbar	Ø 19,7 mm	61-9841.2A
	Gold	opak	flach	ausleuchtbar	Ø 19,7 mm	61-9841.4A
	Olivgrün	opak	flach	ausleuchtbar	Ø 19,7 mm	61-9841.5A
	Blau	opak	flach	ausleuchtbar	Ø 19,7 mm	61-9841.6A
	Natur	opak	flach	ausleuchtbar	Ø 19,7 mm	61-9841.8A

Zusätzliche Informationen

- Bei eloxierten Aluminiumteilen kann es aus produktionstechnischen Gründen zu Farbunterschieden kommen

61 Komponenten



Pilzdruckhaube

Druckhaube Material	Druckhaube Farbe	Druckhaube Optik	Druckhaube Form	Druckhaube Ausleuchtung	Art.-Nr.
Kunststoff	Schwarz	opak	flach	nicht ausleuchtbar	61-9593.0
	Rot	opak	flach	nicht ausleuchtbar	61-9593.2



Drehgriff erhabene Bauform

Drehgriff Material	Drehgriff Farbe	Drehgriff Ausleuchtung	Drehgriff Balkenfarbe	Drehgriff Form	Art.-Nr.
Kunststoff	Schwarz	ausleuchtbar	Rot	kurz	52-928.20
	Schwarz	ausleuchtbar	Orange	kurz	52-928.30
	Schwarz	ausleuchtbar	Gelb	kurz	52-928.40
	Schwarz	ausleuchtbar	Grün	kurz	52-928.50
	Schwarz	ausleuchtbar	Blau	kurz	52-928.60
	Grau	ausleuchtbar	Rot	kurz	52-929.20
	Grau	ausleuchtbar	Orange	kurz	52-929.30
	Grau	ausleuchtbar	Gelb	kurz	52-929.40
	Grau	ausleuchtbar	Grün	kurz	52-929.50
	Grau	ausleuchtbar	Blau	kurz	52-929.60
	Schwarz	nicht ausleuchtbar	Schwarz	kurz	52-928.0
	Schwarz	nicht ausleuchtbar	Weiss	kurz	52-928.9
	Grau	nicht ausleuchtbar	Grau	kurz	52-929.8
	Grau	nicht ausleuchtbar	Weiss	kurz	52-929.9

Zusätzliche Informationen

- Mit Balken und Bezeichnungspunkt



Drehgriff flache Bauform

Drehgriff Material	Drehgriff Farbe	Drehgriff Ausleuchtung	Drehgriff Balkenfarbe	Art.-Nr.
Kunststoff	Schwarz	ausleuchtbar	Rot	61-9028.20
	Schwarz	ausleuchtbar	Gelb	61-9028.40
	Schwarz	ausleuchtbar	Grün	61-9028.50
	Schwarz	ausleuchtbar	Blau	61-9028.60
	Grau	ausleuchtbar	Rot	61-9029.20
	Grau	ausleuchtbar	Orange	61-9029.30
	Grau	ausleuchtbar	Gelb	61-9029.40
	Schwarz	nicht ausleuchtbar		61-9028.0
	Schwarz	ausleuchtbar	Weiss	61-9028.9
	Grau	nicht ausleuchtbar		61-9029.8

Zusätzliche Informationen

- Mit Balken und Bezeichnungspunkt



Textplatte

Textplatte Material	Textplatte Farbe	Textplatte Optik	Textplatte Ausleuchtung	Art.-Nr.
Kunststoff	Farblos	transparent	ausleuchtbar	61-9707.7

Zusätzliche Informationen

- Kann warmgeprägt werden



Frontrahmen-Set flache Bauform

Produkteigenschaften	Frontrahmen Material	Frontrahmen Farbe	Frontrahmen Oberfläche	Einbauöffnung	Abmessungen	Art.-Nr.
Zu Leuchtmelder, Leuchtdrucktaste und Schlüsselschalter	Kunststoff	Schwarz		21 mm x 21 mm	24 mm x 24 mm	61-9930.0
	Kunststoff	Silber		21 mm x 21 mm	24 mm x 24 mm	61-9930.4
	Kunststoff	Schwarz		21 mm x 27 mm	24 mm x 30 mm	61-9931.0
	Kunststoff	Silber		21 mm x 27 mm	24 mm x 30 mm	61-9931.4
Zu Wahlschalter	Aluminium	Natur	eloxiert	Ø 22,5 mm	Ø 25 mm	61-9932.0
Zu Leuchtmelder, Leuchtdrucktaste, Pilzdrucktaste und Schlüsselschalter	Aluminium	Natur	eloxiert	Ø 22,3 mm	Ø 25 mm	61-9933.0
	Aluminium	Schwarz	eloxiert	Ø 22,3 mm	Ø 25 mm	61-9933.1
	Aluminium	Rot	eloxiert	Ø 22,3 mm	Ø 25 mm	61-9933.2
	Aluminium	Gold	eloxiert	Ø 22,3 mm	Ø 25 mm	61-9933.4
	Aluminium	Olivgrün	eloxiert	Ø 22,3 mm	Ø 25 mm	61-9933.5
	Aluminium	Blau	eloxiert	Ø 22,3 mm	Ø 25 mm	61-9933.6
	Kunststoff	Schwarz		Ø 22,3 mm	Ø 25 mm	61-9933.10
Zu Wahlschalter	Aluminium	Schwarz	eloxiert	Ø 22,3 mm	Ø 25 mm	61-9932.1
	Aluminium	Rot	eloxiert	Ø 22,3 mm	Ø 25 mm	61-9932.2
	Aluminium	Gold	eloxiert	Ø 22,3 mm	Ø 25 mm	61-9932.4
	Aluminium	Olivgrün	eloxiert	Ø 22,3 mm	Ø 25 mm	61-9932.5
	Aluminium	Blau	eloxiert	Ø 22,3 mm	Ø 25 mm	61-9932.6
	Kunststoff	Schwarz	eloxiert	Ø 22,3 mm	Ø 25 mm	61-9932.10
	Kunststoff	Schwarz		21 mm x 21 mm	24 mm x 24 mm	61-9936.0

Zusätzliche Informationen

- Bei eloxierten Aluminiumteilen kann es aus produktionstechnischen Gründen zu Farbunterschieden kommen



Frontrahmen Wahlschalter

Frontrahmen Material	Frontrahmen Farbe	Abmessungen	Art.-Nr.
Kunststoff	Schwarz	24 mm x 24 mm	52-950.0
	Schwarz	26 mm x 26 mm	52-952.0

61 Komponenten



Frontrahmen-Set Pilzdrucktaste

Frontrahmen Material	Frontrahmen Farbe	Frontrahmen Ausführung	Abmessungen	Art.-Nr.
Aluminium	Natur	flach	Ø 40 mm	61-9934.8

Zusätzliche Informationen

- Bei eloxierten Aluminiumteilen kann es aus produktionstechnischen Gründen zu Farbunterschieden kommen



Schlossdruckhaube

Material	Farbe	Abmessungen	Art.-Nr.
Kunststoff	Schwarz	18 mm x 18 mm	61-9220.0
	Schwarz	24 mm x 18 mm	61-9230.0
	Schwarz	Ø 18 mm	61-9210.0
	Schwarz	24 mm x 24 mm	61-9250.0



Frontrahmen erhaben

Frontrahmen Material	Frontrahmen Farbe	Frontrahmen Form	Art.-Nr.
Aluminium	Schwarz	erhaben	61-9600.0
	Natur		61-9600.1

Zusätzliche Informationen

- Für Geräte mit Frontabmessung Ø 24 mm, erhabene Bauform
- Bei eloxierten Aluminiumteilen kann es aus produktionstechnischen Gründen zu Farbunterschieden kommen

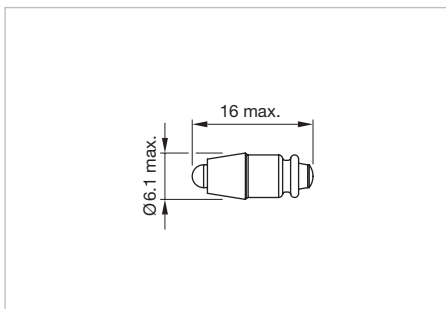


Single-LED, T1 3/4 MG

Leuchtmittel Farbe	Betriebsspannung	Betriebsstrom	Lichtstärke	Dom. Wellenlänge	Art.-Nr.	Schalt-schema
Rot	6 V DC +10%	15 mA \pm 15 %	350 mcd	630 nm	10-2J06.3142	55
	12 V AC/DC +10%	7 - 14 mA \pm 15 %	330 mcd	630 nm	10-2J09.1062	55
	24 V AC/DC +10%	7 - 14 mA \pm 15 %	330 mcd	630 nm	10-2J12.1062	55
	28 V AC/DC +10%	7 - 14 mA \pm 15 %	330 mcd	630 nm	10-2J13.1062	55
	48 V AC/DC +10%	4 - 8 mA \pm 15 %	200 mcd	630 nm	10-2J19.1042	55
Gelb	6 V DC +10%	15 mA \pm 15 %	300 mcd	587 nm	10-2J06.3144	55
	12 V AC/DC +10%	7 - 14 mA \pm 15 %	280 mcd	587 nm	10-2J09.1064	55
	24 V AC/DC +10%	7 - 14 mA \pm 15 %	280 mcd	587 nm	10-2J12.1064	55
	28 V AC/DC +10%	7 - 14 mA \pm 15 %	280 mcd	587 nm	10-2J13.1064	55
	48 V AC/DC +10%	4 - 8 mA \pm 15 %	180 mcd	587 nm	10-2J19.1044	55
Grün	6 V DC +10%	7 mA \pm 15 %	1050 mcd	525 nm	10-2J06.3145	55
	12 V AC/DC +10%	4 - 7 mA \pm 15 %	1050 mcd	525 nm	10-2J09.1065	55
	24 V AC/DC +10%	4 - 7 mA \pm 15 %	1050 mcd	525 nm	10-2J12.1065	55
	28 V AC/DC +10%	4 - 7 mA \pm 15 %	1050 mcd	525 nm	10-2J13.1065	55
	48 V AC/DC +10%	2 - 4 mA \pm 15 %	600 mcd	525 nm	10-2J19.1045	55
Blau	6 V DC +10%	15 mA \pm 15 %	680 mcd	470 nm	10-2J06.3146	55
	12 V AC/DC +10%	4 - 14 mA \pm 15 %	650 mcd	470 nm	10-2J09.1066	55
	24 V AC/DC +10%	7 - 14 mA \pm 15 %	650 mcd	470 nm	10-2J12.1066	55
	28 V AC/DC +10%	7 - 14 mA \pm 15 %	650 mcd	470 nm	10-2J13.1066	55
	48 V AC/DC +10%	4 - 8 mA \pm 15 %	400 mcd	470 nm	10-2J19.1046	55
Weiss	6 V DC +10%	6 mA \pm 15 %	900 mcd	x: 0,31 / y: 0,32 nm	10-2J06.3149	55
	12 V AC/DC +10%	3 - 6 mA \pm 15 %	900 mcd	x: 0,31 / y: 0,32 nm	10-2J09.1069	55
	24 V AC/DC +10%	2,5 - 5 mA \pm 15 %	750 mcd	x: 0,31 / y: 0,32 nm	10-2J12.1069	55
	28 V AC/DC +10%	2,5 - 5 mA \pm 15 %	750 mcd	x: 0,31 / y: 0,32 nm	10-2J13.1069	55
	48 V AC/DC +10%	2 - 4 mA \pm 15 %	600 mcd	x: 0,31 / y: 0,32 nm	10-2J19.1049	55

Zusätzliche Informationen

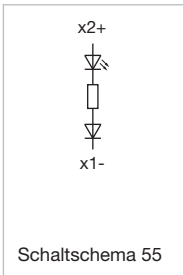
- Die Vorwiderstände dürfen wegen der auftretenden hohen Oberflächentemperaturen nicht direkt an die Anschlüsse des Gerätes gelötet werden (bitte Klemmenleiste verwenden)
- Bei den AC/DC Varianten kann bei Wechselspannungsbetrieb ein leichtes Flackern nicht ausgeschlossen werden
- Lichtstärkedaten der verwendeten LEDs bei DC-Betrieb
- Elektrische und optische Daten sind bei einer Umgebungstemperatur von 25 °C gemessen
- Die aufgeführten Typen sind alle mit einer Verpolungsschutzdiode (Einweggleichrichter) in Reihe zum
- Technologiebedingte Helligkeits- und Wellenlängenschwankungen der LEDs können zu sichtbaren Unterschieden bei der Ausleuchtung führen. Der Kunde entscheidet, welchen Widerstand er benötigt.
- Bei Versorgungsspannungen von über 48 V muss ein Spannungsreduktionselement (externer Vorwiderstand) verwendet werden.
- Bitte beachten Sie die länderspezifischen Sicherheitshinweise



Abmessungen [mm]

61 Komponenten

Schaltschemas

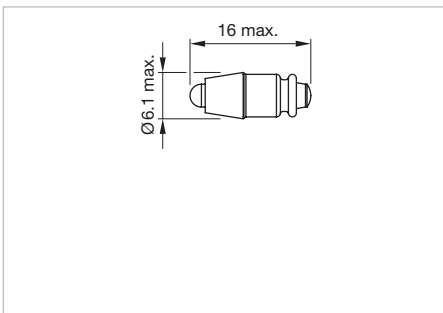


Bi-colour LED, BA9s

Leuchtmittel Farbe	Betriebsspannung	Betriebsstrom	Lichtstärke	Dom. Wellenlänge	Art.-Nr.	Schalt-schema
Rot / Grün	24 V DC +10%	15/14 mA ±15 %	600/630 mcd	625 / 525 nm	10-A312.314A	171

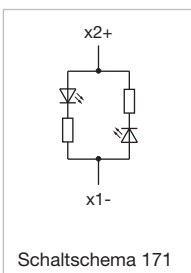
Zusätzliche Informationen

- Die Vorwiderstände dürfen wegen der auftretenden hohen Oberflächentemperaturen nicht direkt an die Anschlüsse des Gerätes gelötet werden (bitte Klemmenleiste verwenden)
- Bei den AC/DC Varianten kann bei Wechselspannungsbetrieb ein leichtes Flackern nicht ausgeschlossen werden
- Lichtstärkedaten der verwendeten LEDs bei DC-Betrieb
- Elektrische und optische Daten sind bei einer Umgebungstemperatur von 25 °C gemessen
- Die aufgeführten Typen sind alle mit einer Verpolungsschutzdiode (Einweggleichrichter) in Reihe zum Widerstand gefertigt
-
- Technologiebedingte Helligkeits- und Wellenlängenschwankungen der LEDs können zu sichtbaren Unterschieden bei der Ausleuchtung führen. Der Kunde entscheidet, welchen Widerstand er benötigt.
- Bei Versorgungsspannungen von über 48 V muss ein Spannungsreduktionselement (externer Vorwiderstand) verwendet werden.



Abmessungen [mm]

Schaltschemas

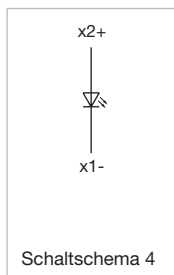




Glühlampe

Betriebsspannung	Betriebsstrom	Art.-Nr.	Schalt-schemata
12 V AC/DC	75 mA \pm 10 %	10-1309.1309	4
14 V AC/DC	80 mA \pm 10 %	10-1310.1319	4
24 V AC/DC	35 mA \pm 10 %	10-1312.1229	4
28 V AC/DC	40 mA \pm 10 %	10-1313.1249	4
36 V AC/DC	30 mA \pm 10 %	10-1316.1209	4
48 V AC/DC	25 mA \pm 10 %	10-1319.1199	4

Schaltschemas



Sprungschaltelement 2 Stellungen mit Steckanschluss

Schaltspannung	Schaltstrom	Kontakte	Kontaktmaterial	Diode 1N4007	Art.-Nr.	Schalt-schemata	Bauteile-layout
250 V	5 A	1 S	Silber	2	61-8212.12	311	36
	5 A	1 S	Goldplattiertes Silber	2	61-8212.22	311	36
	5 A	1 S	Silber		61-8410.12	310	40
	5 A	1 S	Goldplattiertes Silber		61-8410.22	310	41
	5 A	2 S	Silber		61-8420.12	317	43
	5 A	2 S	Goldplattiertes Silber		61-8420.22	317	43
	5 A	3 S	Silber		61-8430.12	318	45
	5 A	3 S	Goldplattiertes Silber		61-8430.22	318	45
	5 A	1 Ö	Silber		61-8440.12	306	37
	5 A	1 Ö	Goldplattiertes Silber		61-8440.22	306	37
	5 A	2 Ö	Silber		61-8450.12	307	41
	5 A	2 Ö	Goldplattiertes Silber		61-8450.22	307	41
	5 A	3 Ö	Silber		61-8460.12	308	44
	5 A	3 Ö	Goldplattiertes Silber		61-8460.22	308	44
	5 A	1 Ö / 1 S	Silber		61-8470.12	313	38
	5 A	1 Ö / 1 S	Goldplattiertes Silber		61-8470.22	313	38
	5 A	2 Ö / 1 S	Silber		61-8480.12	314	42
	5 A	2 Ö / 1 S	Goldplattiertes Silber		61-8480.22	314	42
	5 A	1 Ö / 2 S	Silber		61-8490.12	315	39
	5 A	1 Ö / 2 S	Goldplattiertes Silber		61-8490.22	315	39

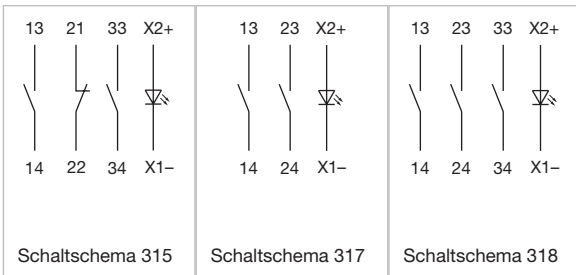
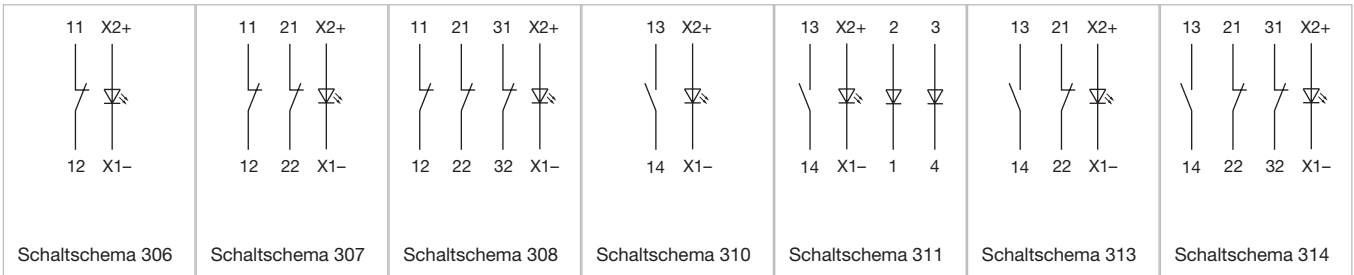
Kontakte: Ö = Öffner, S = Schliesser

Zusätzliche Informationen

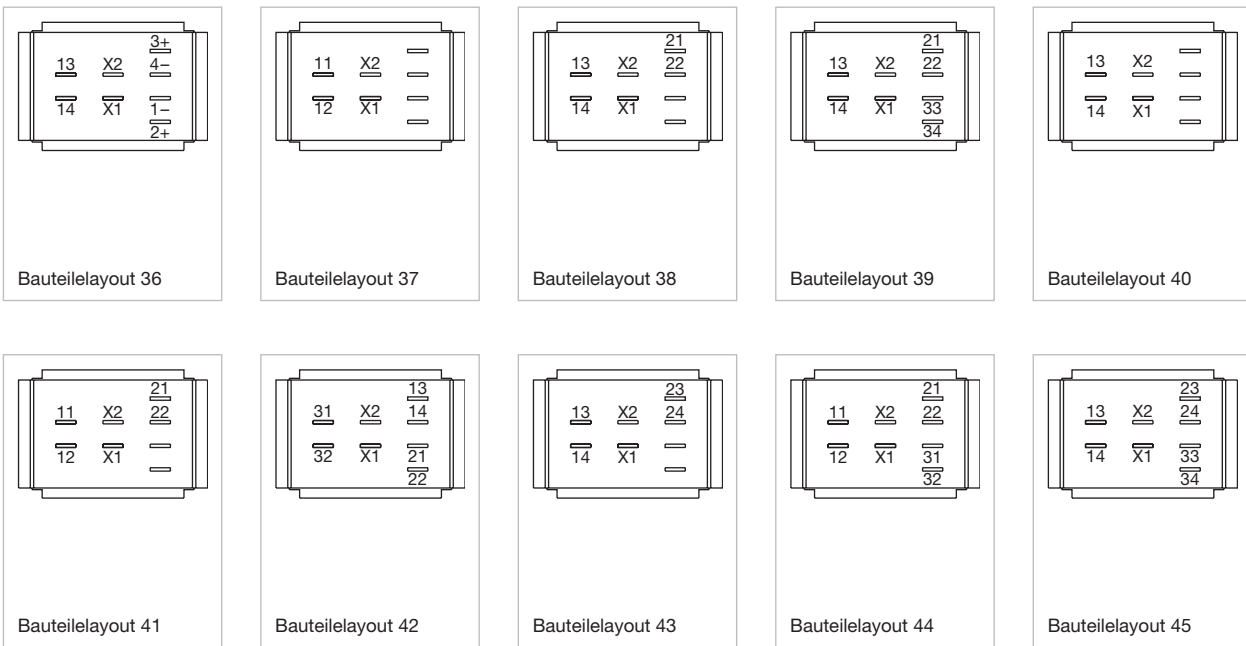
- Mit Lampenanschluss

61 Komponenten

Schaltschemas



Bauteilelayouts





Tastschaltelement 2 Stellungen mit Steckanschluss

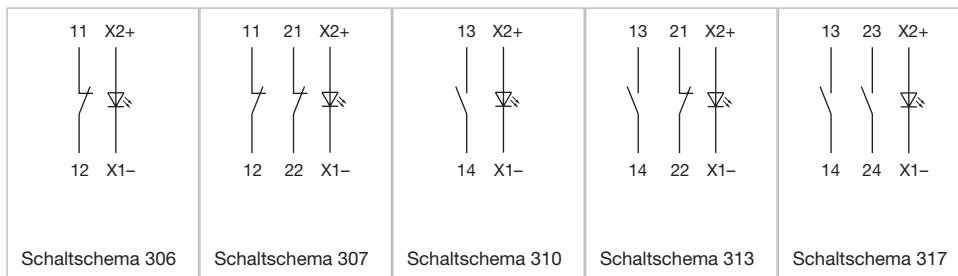
Schaltspannung	Schaltstrom	Kontakte	Kontaktmaterial	Art.-Nr.	Schalt-schema	Bauteile-layout
250 V	5 A	1 S	Silber	61-8610.17	310	49
	5 A	2 S	Silber	61-8620.17	317	52
	5 A	1 Ö	Silber	61-8640.17	306	46
	5 A	2 Ö	Silber	61-8650.17	307	51
	5 A	1 Ö / 1 S	Silber	61-8670.17	313	48
50 V	0,3 A	1 S	Goldplattiertes Silber	61-8610.37	310	49
	0,3 A	2 S	Goldplattiertes Silber	61-8620.37	317	52
	0,3 A	1 Ö	Goldplattiertes Silber	61-8640.37	306	46
	0,3 A	2 Ö	Goldplattiertes Silber	61-8650.37	307	51
	0,3 A	1 Ö / 1 S	Goldplattiertes Silber	61-8670.37	313	48

Kontakte: Ö = Öffner, S = Schliesser

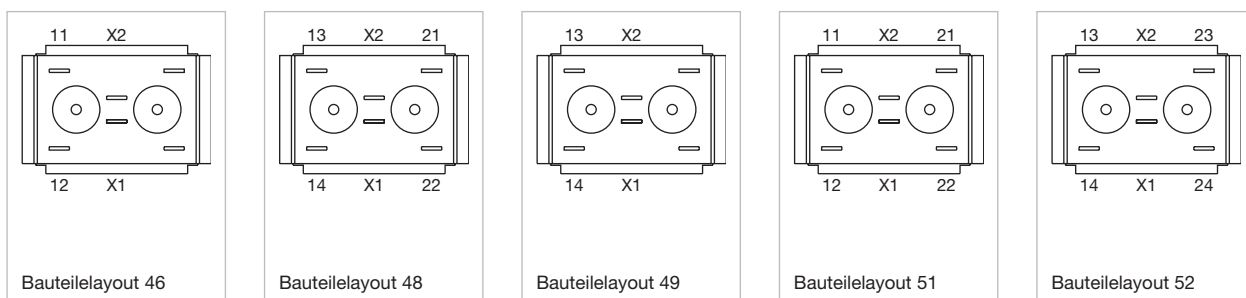
Zusätzliche Informationen

- Mit Lampenanschluss

Schaltschemas



Bauteilelayouts



01
02
03
04
09
14
17
18
19
22
31
41
45
51
56
57
61
70
71
82
84
92
96

61 Komponenten

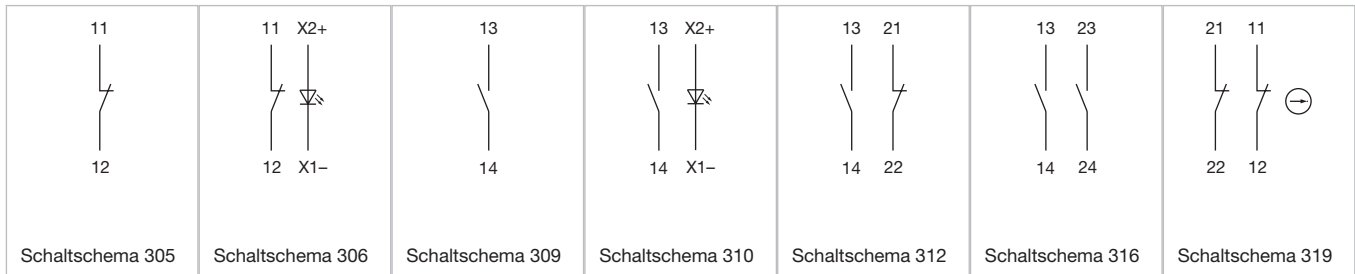


Tastschaltelement 2 Stellungen mit Schraubanschluss

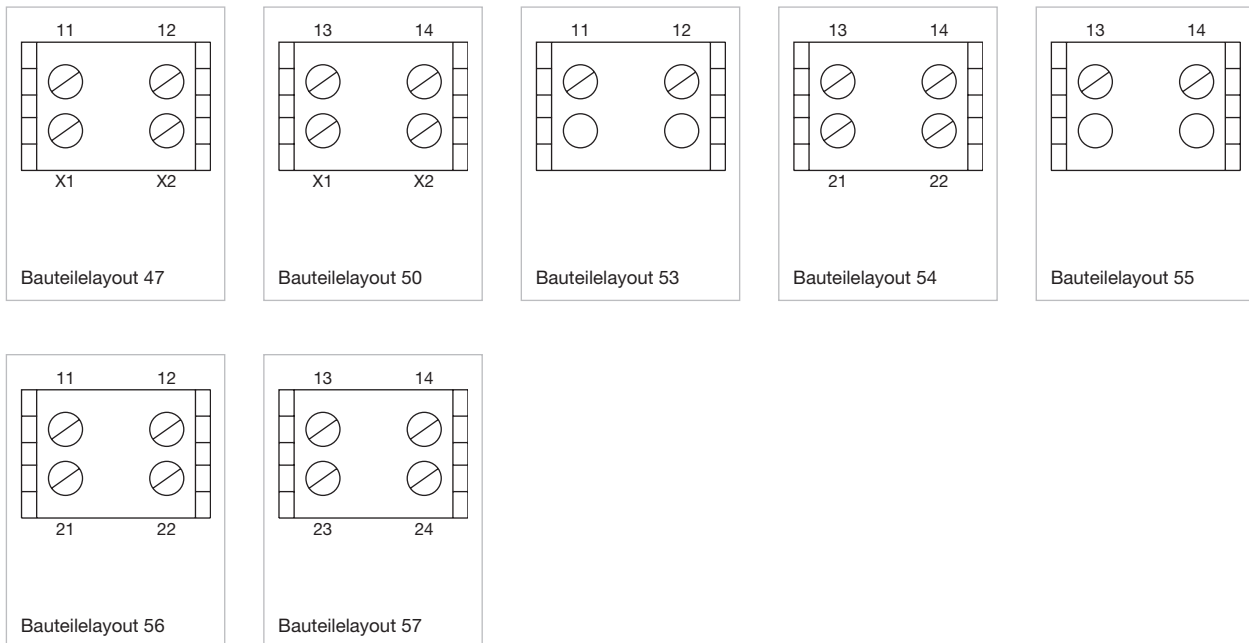
Schaltspannung	Schaltstrom	Kontakte	Kontaktmaterial	Art.-Nr.	Schalt-schema	Bauteile-layout
250 V	5 A	1 S	Silber	61-8610.11	310	50
	5 A	1 Ö	Silber	61-8640.11	306	47
	5 A	1 S	Silber	61-8615.11	309	55
	5 A	2 S	Silber	61-8625.11	316	57
	5 A	1 Ö	Silber	61-8645.11	305	53
	5 A	2 Ö	Silber	61-8655.11	319	56
	5 A	1 Ö / 1 S	Silber	61-8675.11	312	54

Kontakte: Ö = Öffner, S = Schliesser

Schaltschemas



Bauteilelayouts





Sprungschaltelement 3 Stellungen mit Steckanschluss

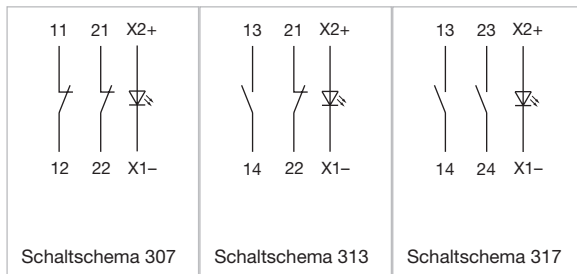
Kontakte	Kontaktmaterial	Art.-Nr.	Schalt-schema	Bauteile-layout
2 S	Silber	61-8520.12	317	60
	Gold	61-8520.22	317	60
2 Ö	Silber	61-8550.12	307	59
	Gold	61-8550.22	307	59
1 Ö / 1 S	Gold	61-8574.22	313	58
	Silber	61-8574.12	313	58

Kontakte: Ö = Öffner, S = Schliesser

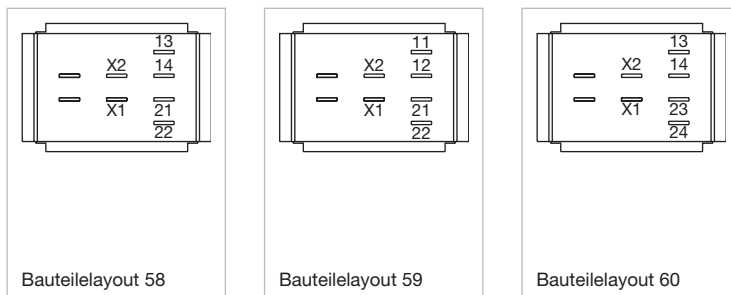
Zusätzliche Informationen

- Mit Lampenanschluss

Schaltschemas



Bauteilelayouts



61 Komponenten



Tastschaltelement 3 Stellungen mit Steckanschluss

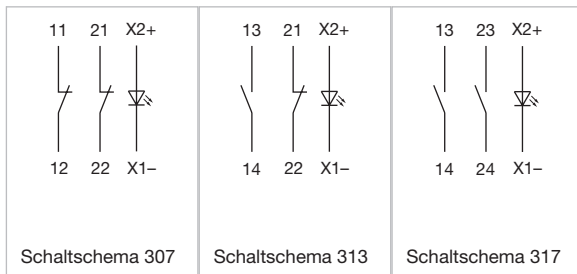
Kontakte	Kontaktmaterial	Art.-Nr.	Schalt-schema	Bauteile-layout
2 S	Silber	61-8720.17	317	63
2 Ö	Silber	61-8750.17	307	63
1 Ö / 1 S	Silber	61-8770.17	313	61
2 S	Gold	61-8720.37	317	63
2 Ö	Gold	61-8750.37	307	62
1 Ö / 1 S	Gold	61-8770.37	313	61

Kontakte: Ö = Öffner, S = Schliesser

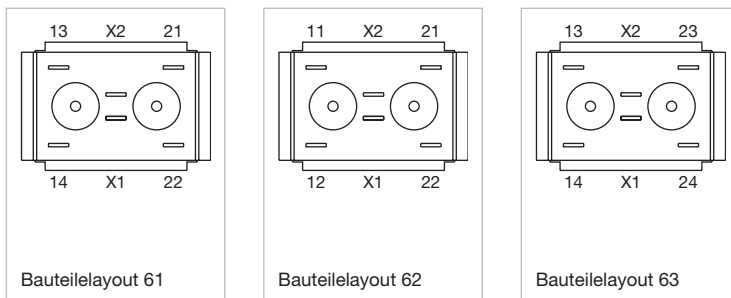
Zusätzliche Informationen

- Mit Lampenanschluss

Schaltschemas



Bauteilelayouts



Tastschaltelement 3 Stellungen mit Schraubanschluss

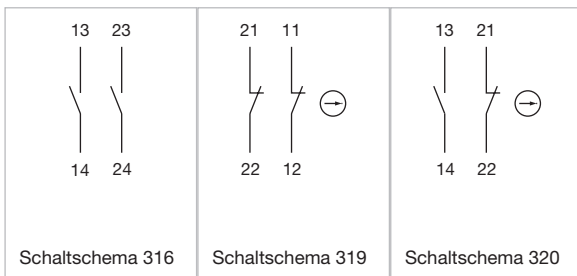
Schaltspannung	Schaltstrom	Kontakte	Kontaktmaterial	Art.-Nr.	Schalt-schema	Bauteile-layout
250 V	5 A	2 S	Silber	61-8725.11	316	57
	5 A	2 Ö	Silber	61-8755.11	319	56
	5 A	1 Ö / 1 S	Silber	61-8775.11	320	54

Kontakte: Ö = Öffner, S = Schliesser

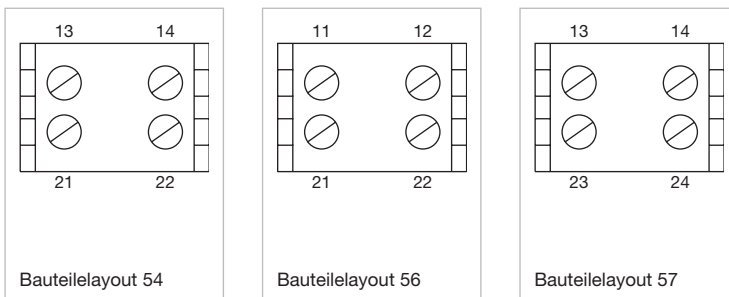
Zusätzliche Informationen

- Ohne Lampenanschluss

Schaltschemas



Bauteilelayouts



Schaltelement NOT-HALT

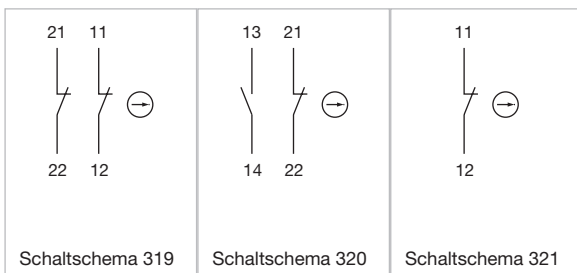
Schaltspannung	Schaltstrom	Kontakte	Kontaktmaterial	Anschluss	Art.-Nr.	Schalt-schema	Bauteile-layout
250 V	5 A	1 Ö	Silber	Schraubanschluss	61-8745.11	321	53
	5 A	2 Ö	Silber	Schraubanschluss	61-8755.11	319	56
	5 A	1 Ö / 1 S	Silber	Schraubanschluss	61-8775.11	320	54
	5 A	1 Ö	Silber	Steckanschluss	61-8745.17	321	64
	5 A	2 Ö	Silber	Steckanschluss	61-8755.17	319	66
	5 A	1 Ö / 1 S	Silber	Steckanschluss	61-8775.17	320	65

Kontakte: Ö = Öffner, S = Schliesser

Zusätzliche Informationen

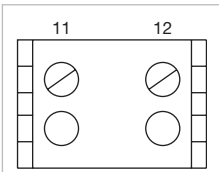
- Ohne Lampenanschluss

Schaltschemas

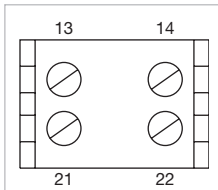


61 Komponenten

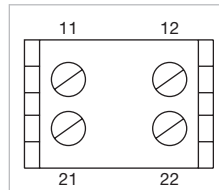
Bauteilelayouts



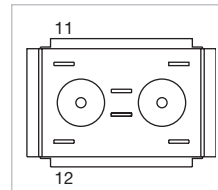
Bauteilelayout 53



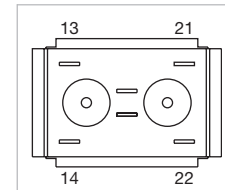
Bauteilelayout 54



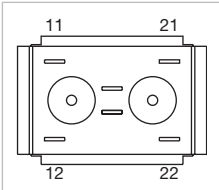
Bauteilelayout 56



Bauteilelayout 64



Bauteilelayout 65



Bauteilelayout 66

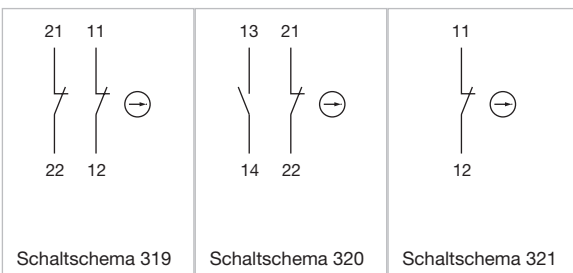


Schaltelement Stopp Taste

Schaltsystem	Kontakte	Kontaktmaterial	Anschluss	Art.-Nr.	Schalt-schemata	Bauteile-layout
Tastschaltelement	1 Ö	Gold	Steckanschluss	61-8745.37	321	64
	2 Ö	Gold	Steckanschluss	61-8755.37	319	66
	1 Ö / 1 S	Gold	Steckanschluss	61-8775.37	320	65

Kontakte: Ö = Öffner, S = Schliesser

Schaltschemas

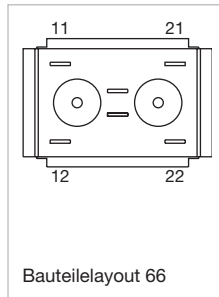
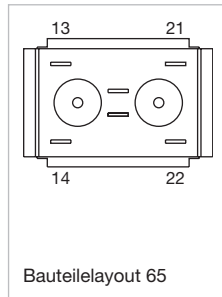
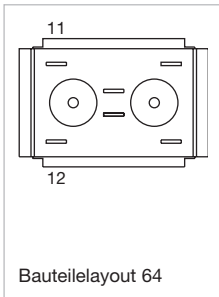


Schaltschema 319

Schaltschema 320

Schaltschema 321

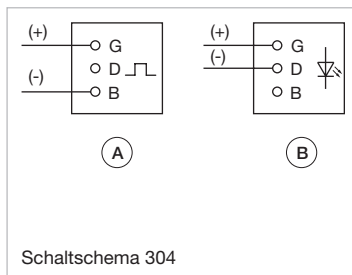
Bauteilelayouts



Blinkelement

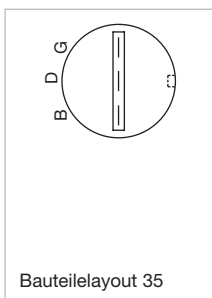
Produkteigenschaften	Anschluss	Art.-Nr.	Schalt-schema	Bauteile-layout
Nur für Leuchtmelder-Vorsatz (ohne Leuchtmelder komplett)	Lötanschluss	61-8000.05	304	35

Schalt-schemas



Schalt-schemata 304

Bauteilelayouts

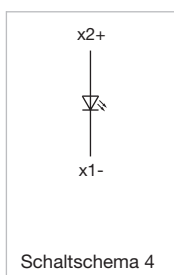


Lampenelement

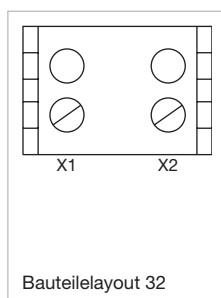
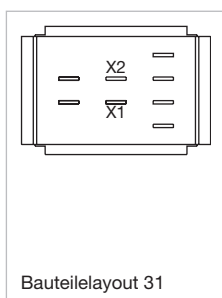
Anschluss	Art.-Nr.	Schalt-schema	Bauteile-layout
Schraubanschluss	61-8006.01	4	32
Lötanschluss	61-8006.02	4	31

61 Komponenten

Schaltschemas



Bauteilelayouts



Verdrehsicherungsring

Material	Einbauöffnung	Art.-Nr.
Metall	Ø 16,2 mm	51-910
	Ø 22,3 mm	61-9912.0

Frontseite

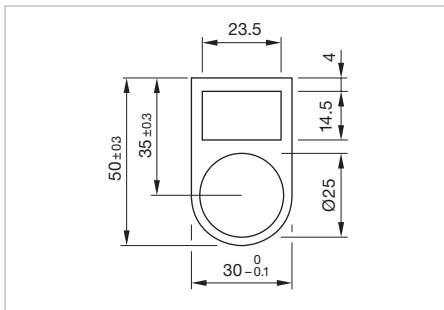


Beschriftungsrahmen

Abmessungen	Material	Farbe	Oberfläche	Montage-Typ	Art.-Nr.
30 mm x 50 mm	Aluminium	Schwarz	eloxiert	selbstklebend	61-9980.0

Zusätzliche Informationen

- Für Geräte mit Frontabmessung \varnothing 25 mm, flache Bauform
- Bei eloxierten Aluminiumteilen kann es aus produktionstechnischen Gründen zu Farbunterschieden kommen



Abmessungen [mm]



Bezeichnungsschild

Produkteigenschaften	Abmessungen	Material	Farbe	Oberfläche	Montage-Typ	Beschriftung	Art.-Nr.
	\varnothing 43 mm	Kunststoff	Gelb			ohne Beschriftung	61-9970.0
	\varnothing 43 mm	Kunststoff	Gelb			NOT AUS	61-9970.1
	\varnothing 43 mm	Kunststoff	Gelb			EMERGENCY STOP	61-9970.2
	\varnothing 43 mm	Kunststoff	Gelb			ARRET D'URGENCE	61-9970.3
	\varnothing 43 mm	Kunststoff	Gelb			NOT HALT	61-9970.6
	\varnothing 43 mm	Kunststoff	Gelb			PARO DE EMERGENZIA	61-9970.7
	\varnothing 43 mm	Kunststoff	Gelb			NÖDSTOP	61-9970.8
	\varnothing 43 mm	Kunststoff	Gelb			Symbol EN ISO 13850 symbol (Not-Halt)	61-9970.9
Zu Beschriftungsrahmen Art.-Nr. 704.968.2 und 704.968.3	14,5 mm x 23,5 mm	Aluminium	Natur	eloxiert	selbstklebend		704.968.0
	14,5 mm x 23,5 mm	Aluminium	Schwarz	eloxiert	selbstklebend		704.968.1

Zusätzliche Informationen

- Bei eloxierten Aluminiumteilen kann es aus produktionstechnischen Gründen zu Farbunterschieden kommen

61 Zubehör



Blindabdeckung erhabene Bauform

Abmessungen	Material	Farbe	Einbauöffnung	Art.-Nr.
24 mm x 24 mm	Kunststoff	Schwarz		61-9450.0
18 mm x 18 mm	Kunststoff	Schwarz	Ø 16,2 mm	51-948.0
18 mm x 24 mm	Kunststoff	Schwarz	Ø 16,2 mm	51-947.0
Ø 18 mm	Kunststoff	Schwarz	Ø 16,2 mm	51-949.0

Zusätzliche Informationen

- Blindabdeckungen passen auch in Einbauöffnungen mit Verdrehsicherung

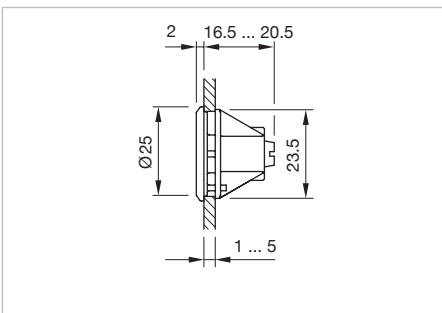


Blindabdeckung flache Bauform

Abmessungen	Material	Farbe	Einbauöffnung	Art.-Nr.
24 mm x 24 mm	Kunststoff	Schwarz	21 mm x 21 mm	61-9451.0
24 mm x 30 mm	Kunststoff	Schwarz	21 mm x 27 mm	61-9452.0
Ø 25 mm	Kunststoff	Schwarz	Ø 25 mm	61-9453.0

Zusätzliche Informationen

- Bitte beachten, dass grössere Mindestabstände erforderlich sind



Abmessungen [mm]
für Art.-Nr. 61-9453.0



Schlüsselschutzkappe

Produkteigenschaften	Material	Farbe	Art.-Nr.
Zu Standardschloss: DOM	Kunststoff	Schwarz	31-985.0



Ersatzschlüssel

Produkteigenschaften	Material	Art.-Nr.
Standardschloss KABA 1001		14-987.1001
Standardschloss: DOM 311	Metall	31-989.311

Zusätzliche Informationen

- Optionale Schlossnummern auf Anfrage



Schutzkappe

Produkteigenschaften	Material	Farbe	Optik	Art.-Nr.
Zu Frontrahmen-Set 24 mm x 30 mm, flache Bauform	Silikon	Farblos	transparent	61-9927.2
Zu Frontrahmen Ø 25 mm	Silikon	Farblos	transparent	84-9103.7

Zusätzliche Informationen

- Nur für gerade, bündige Druckhauben
- Bei Verwendung der Frontschutzhaube ist die Aussendichtung im Vorsatz zu entfernen



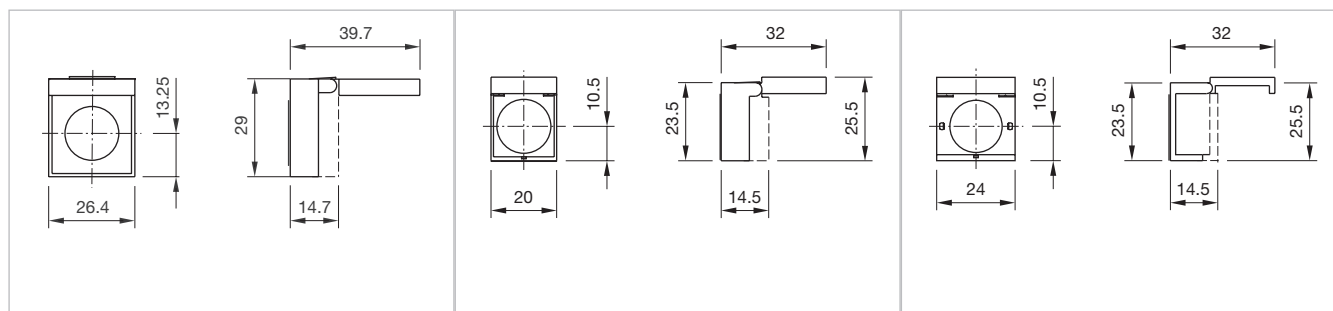
Hauptschlüssel

Produkteigenschaften	Material	Art.-Nr.
Zu Standardschloss: DOM 311 ... 445	Metall	31-989.300



Schutzklappe erhabene Bauform

Produkteigenschaften	Abmessungen	Material	Farbe	Optik	Art.-Nr.
Aufklappbar, nicht plombierbar	24 mm x 24 mm	Kunststoff	Farblos	transparent	61-9920.0
Aufklappbar, plombierbar	18 mm x 18 mm	Kunststoff	Farblos	transparent	51-920
	18 mm x 24 mm	Kunststoff	Farblos	transparent	51-925



Abmessungen [mm]

Abmessungen [mm]

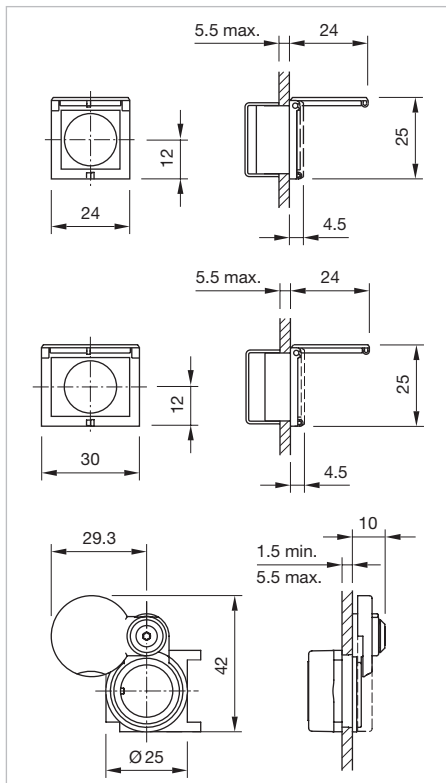
Abmessungen [mm]

61 Zubehör



Schutzklappe flache Bauform

Produkteigenschaften	Abmessungen	Material	Farbe	Optik	Einbauöffnung	Art.-Nr.
Aufklappbar, plombierbar, für Gerät mit Frontabmessung 24 mm x 24 mm	24 mm x 24 mm	Kunststoff	Farblos	transparent	21 mm x 21 mm	61-9921.0
Aufklappbar, plombierbar, für Gerät mit Frontabmessung 24 mm x 30 mm	30 mm x 24 mm	Kunststoff	Farblos	transparent	27 mm x 21 mm	61-9922.0
Deckel seitlich verschiebbar, nicht plombierbar, für Gerät mit Frontabmessung Ø 25 mm	Ø 25 mm	Kunststoff	Farblos	transparent	Ø 22,3 mm	61-9924.0



Abmessungen [mm]

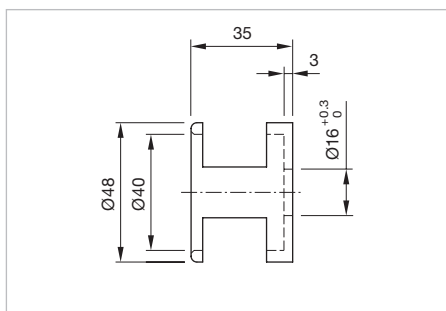


Schutzkragen

Material	Farbe	Oberfläche	Art.-Nr.
Aluminium	Gelb	eloxiert	61-9965

Zusätzliche Informationen

- Der Schutzkragen ist für den normgerechten Einsatz einer NOT-HALT Taste nicht geeignet. Er kann eine spontane Betätigung der NOT-HALT Taste behindern



Abmessungen [mm]

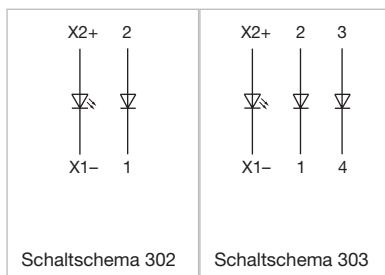
Rückseite



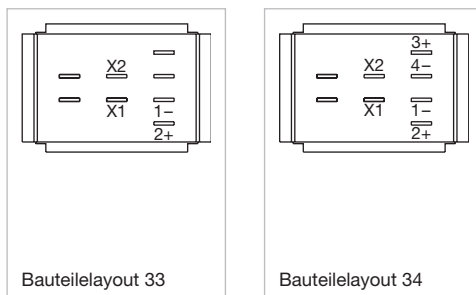
Diodenelement

Anschluss	Diode	Art.-Nr.	Schalt- schema	Bauteile- layout
Steckanschluss	1	61-8101.02	302	33
	2	61-8102.02	303	34

Schaltschemas



Bauteilelayouts



Flachsteckhülse

Produkteigenschaften	Material	Art.-Nr.
2,8 x 0,5 mm Steckanschluss	Metall	31-946
2,8 x 0,5 mm in Kombination mit Mehrfachsteckergehäuse	Metall	51-943.1
Steckanschluss 2,8 x 0,5 mm, teilisoliert AWG-20-18 DIN 46245, Set à 250 Stk., in Kombination mit Crimpzange, Art.-Nr. 61-9902	Metall / Kunststoff	61-9901



Isolierhülse

Produkteigenschaften	Material	Art.-Nr.
Zu Flachsteckhülse 2,8 mm	Kunststoff	31-929

61 Zubehör



Klemmenabdeckung

Produkteigenschaften	Material	Art.-Nr.
Zu Sprungschaltelement mit Lötanschluss	Kunststoff	61-9830.2



Klemmenleiste leer

Produkteigenschaften	Abmessungen	Art.-Nr.
5 Plätze	62,5 mm x 15 mm x 60 mm	02-912.1
10 Plätze	125 mm x 15 mm x 60 mm	02-912.2
15 Plätze	187,6 mm x 15 mm x 60 mm	02-912.3
20 Plätze	250 mm x 15 mm x 60 mm	02-912.4



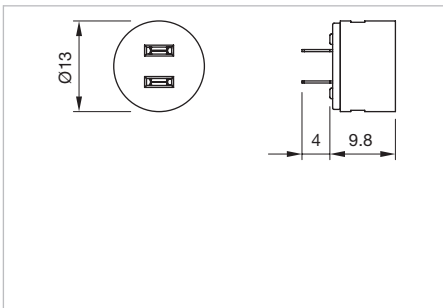
Mehrfachsteckergehäuse

Produkteigenschaften	Material	Art.-Nr.
Für Sprungschaltelement, max. 6 Anschlüsse möglich	Kunststoff	61-9830

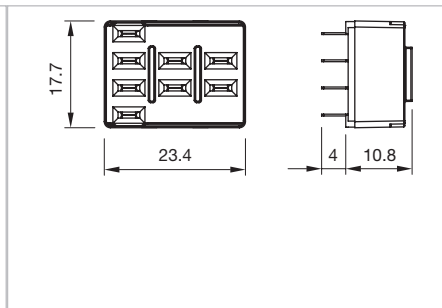


Printstecksockel

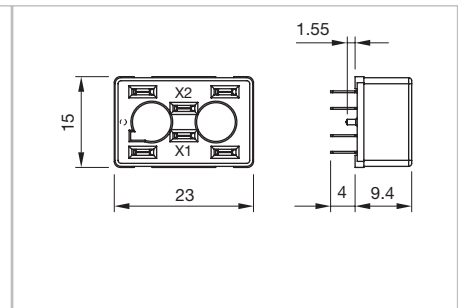
Produkteigenschaften	Anschluss	Pins	Art.-Nr.	Bauteile-layout
Für Leuchtmelder komplett	Printanschluss	Axial	61-9820.1	69
Für Sprungschalt-, Lampen- und Diodenelement	Printanschluss	Axial	61-9821.1	68
Für Tastschaltelement	Printanschluss	Axial	61-9823	67



Abmessungen [mm]
Für Art.-Nr. 61-9820.1

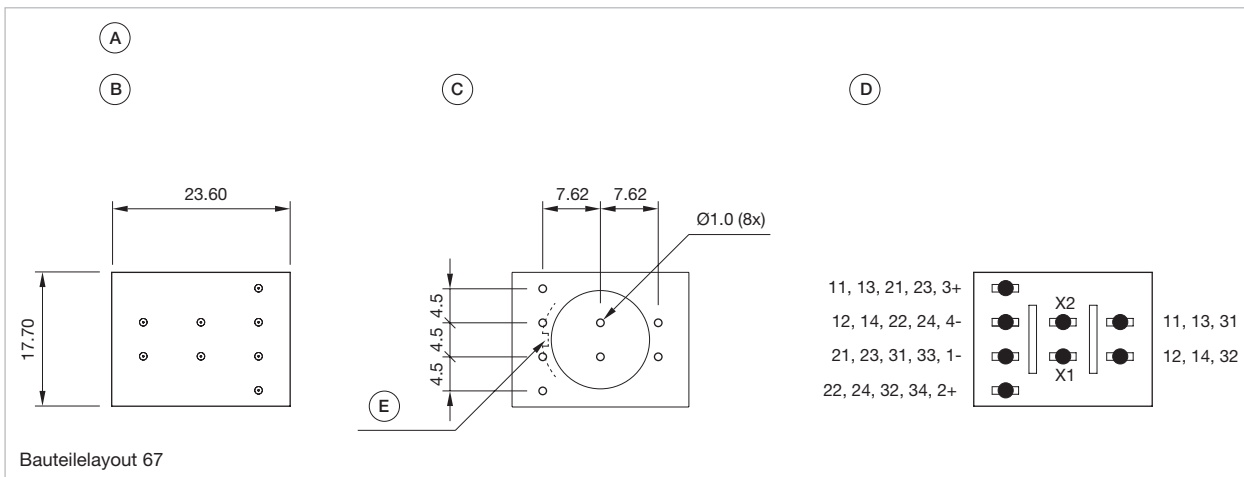


Abmessungen [mm]
Für Art.-Nr. 61-9821.1



Abmessungen [mm]
Für Art.-Nr. 61-9823

Bauteilelayouts



Abmessungen [mm]

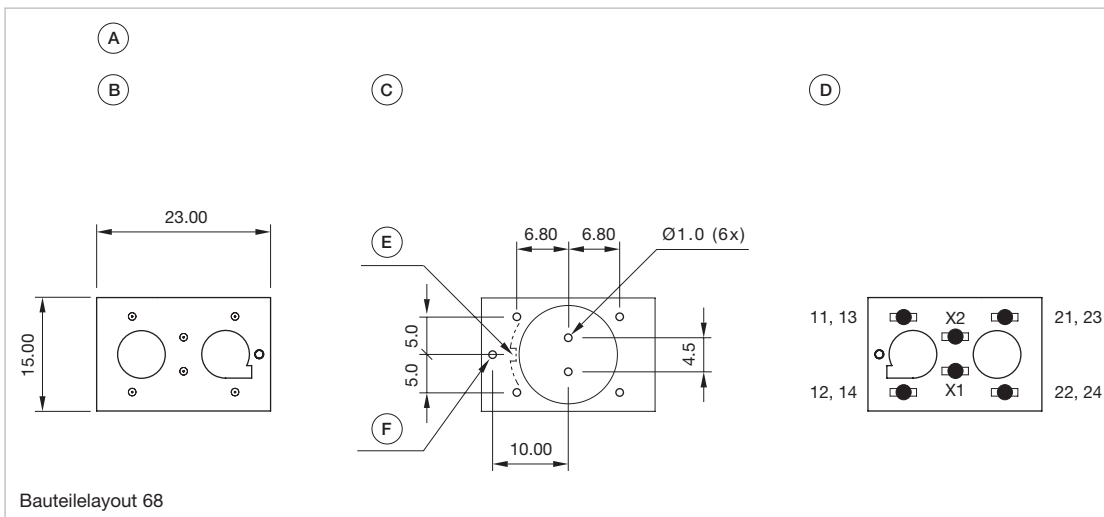
A = Printstecksockel

B = Anschlüsse (Rückseite)

C = Bohrplan (Bauteilseite)

D = Belegungsplan (Bauteilseite)

E = Tastenverdrehschutz



Abmessungen [mm]

A = Printstecksockel

B = Anschlüsse (Rückseite)

C = Bohrplan (Bauteilseite)

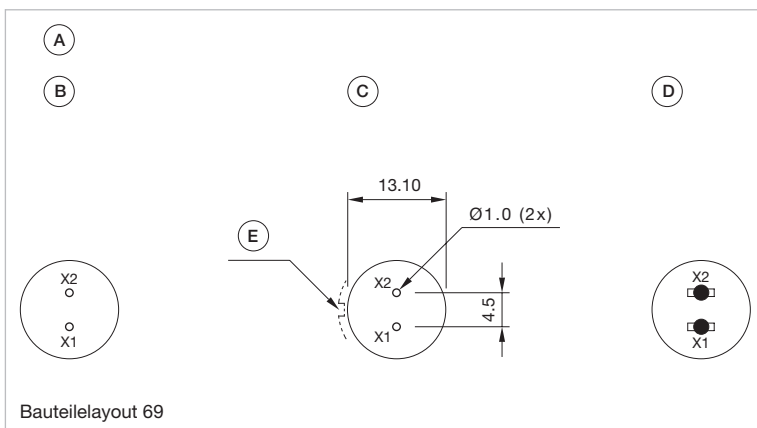
D = Belegungsplan (Bauteilseite)

E = Tastenverdrehschutz

F = Positionierungs-Bohrung

61 Zubehör

Bauteilelayouts



Abmessungen [mm]

- A = Printstecksockel
- B = Anschlüsse (Rückseite)
- C = Bohrplan (Bauteilseite)
- D = Belegungsplan (Bauteilseite)
- E = Tastenverdrehschutz
- F = Positionierungs-Bohrung



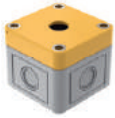
Vorwiderstand

Betriebsspannung	Widerstand	Art.-Nr.
110 V AC	2,7 kOhm	02-904.0
125 V AC	3,3 kOhm	02-904.1
145 V AC	4,7 kOhm	02-904.3
240 V AC	10 kOhm	02-904.7

Zusätzliche Informationen

- Nur für Glühlampe 48 VAC, 25 mA
- Die Vorwiderstände dürfen wegen der auftretenden hohen Oberflächentemperaturen nicht direkt an die Anschlüsse des Gerätes gelötet werden (bitte Klemmenleiste verwenden)
- Bitte beachten Sie die länderspezifischen Sicherheitshinweise

Montage

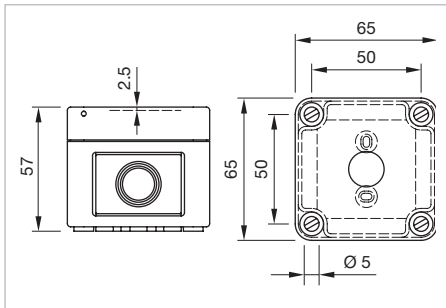


Aufbaugehäuse

Abmessungen	Material	IP-Schutzart	Art.-Nr.
65 mm x 57 mm x 65 mm	Kunststoff	IP66	61-9480.5

Zusätzliche Informationen

- Boden grau ähnlich RAL 7035; Deckel plombierbar, gelb ähnlich RAL 1004



Abmessungen [mm]



Befestigungsmutter

Produkteigenschaften	Abmessungen	Material	Farbe	Art.-Nr.
Speziell geeignet für Schlüsselschalter	Ø 16 mm	Metall	Silber	31-991
Standardlieferung	Ø 16 mm	Kunststoff	Schwarz	61-9915.0



Crimpzange AWG 20-10

Produkteigenschaften	Art.-Nr.
In Kombination mit Flachsteckhülse, Art.-Nr. 61-9901	61-9902



Demontagewerkzeug

Produkteigenschaften	Art.-Nr.
Zur Schaltelement-Demontage	61-9711.0



Druckhaubenzieher

Produkteigenschaften	Material	Art.-Nr.
Für erhabene Bauform	Metall	02-905
Für flache Bauform	Metall / Kunststoff	61-9730.0



Kabelverschraubung

Produkteigenschaften	Material	Farbe	IP-Schutzart	Gewinde	Art.-Nr.
Mit Zugentlastung	Kunststoff	Grau	IP68	M16 x 1,5 mm	61-9481.6
	Kunststoff	Grau	IP68	M20 x 1,5 mm	704.945.6

61 Zubehör



Lampenzieher

Produkteigenschaften	Material	Art.-Nr.
Beim Lampenwechsel kann ein Schaltvorgang ausgelöst werden	Kunststoff	61-9740.0



Montagewerkzeug

Produkteigenschaften	Abmessungen	Material	Art.-Nr.
Zum Festziehen oder Lösen der Befestigungsmutter Ø 16 mm	Ø 16 mm	Metall	01-907

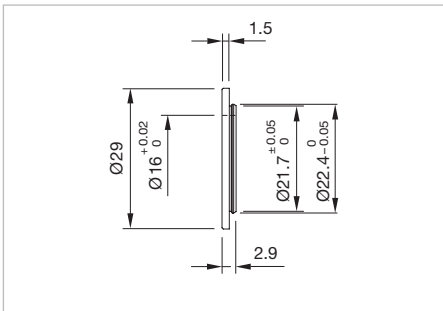


Reduktionsring

Material	Einbauöffnung	Art.-Nr.
Aluminium	Ø 22,3 mm	61-9960

Zusätzliche Informationen

- Nur geeignet für Geräte mit Frontabmessung 24 mm x 24 mm und Ø 24 mm, Einbaubohrung Ø 22,3 mm auf Ø 16,2 mm, ohne Schlüssel- und Wahlschalter



Abmessungen [mm]



Werkzeug-Set

Material	Art.-Nr.
Metall / Kunststoff	K61-999.100

Zusätzliche Informationen

- Besteht aus Druckhaubenzieher, Lampen- und LED Zieher, Montageschlüssel und Demontagewerkzeug

Vorsatz mit Sprungschaltelement

Schaltsystem

Selbstreinigendes, doppelunterbrechendes Sprungschaltsystem mit Kontaktöffnungsweite 2 mm x 0,5 mm (Schalter mit kleiner Kontaktöffnungsweite im Sinne von EN IEC 61058-1).

Die Schaltelemente sind wahlweise mit folgenden Schaltfunktionen erhältlich

Ein bis drei Schliesser (S) oder Öffner (Ö), oder eine beliebige Kombination von S und Ö mit Anschlüssen für T1 3/4 LED oder Glühlampe.

Die Anzahl Schaltglieder kann drei nicht übersteigen. Die eigens für die 3-Stellungsschalter-Vorsätze vorgesehenen Schaltelemente sind mit max. 2 Ö oder 2 S oder deren Kombination ausgestattet. Die Anzahl Schaltglieder kann zwei nicht übersteigen.

Material

Druckhaube

Erhabene Bauform Kunststoff, nach UL 94 HB, flache Bauform Kunststoff, nach UL 94 V0, oder Aluminium eloxiert

Frontrahmen

Kunststoff nach UL 94 V0, oder Aluminium eloxiert

Kontaktmaterial

Silber oder Silber mit Goldauflage

Schaltelement

Kunststoff, nach UL 94 V0

Vorsatzgehäuse

Kunststoff, nach UL 94 V0, selbstverlöschend

Mechanische Kennwerte

Anschlüsse

Löt-/Steckanschluss	starr	flexibel	hochflexibel
1 Draht	0,5 ... 1,5 mm ²	0,5 ... 0,75 mm ²	0,5 mm ²
2 Drähte	0,75 mm ²	0, mm ²	

Anzugsdrehmoment

Für Befestigungsmutter max. 0,5 Nm

Betätigungsdrehmoment

Wahl-/Schlüsselschalter 0,025 ... 0,1 Nm

Betätigungskraft

Drucktaste 2,7 ... 3,6 N

Betätigungsweg

Drucktaste 3 mm

Wahl-/Schlüsselschalter	2 Stellungen	3 Stellungen
Impulsfunktion	ca. 42°	ca. 2 x 42°
Rastfunktion	ca. 90°	ca. 2 x 90°

Mechanische Lebensdauer

Nach DIN/IEC 60512-5-6 und EN/IEC 60947-5-1	
Drucktaste Rastfunktion	1 Mio. Schaltzyklen
Drucktaste Impulsfunktion	2 Mio. Schaltzyklen
Schlüsselschalter	50 000 Schaltzyklen
Wahlschalter	100 000 Schaltzyklen

Elektrische Kennwerte

Normen

Die Geräte entsprechen: EN/IEC 61058-1 und EN/IEC 60947-5-1

Bemessungsbetriebsspannung U_b

250 VAC/DC gemäss EN/IEC 60947-1

Bemessungsisolationsspannung U_i

320 VAC, nach EN/IEC 60947-5-1

Bemessungstossspannungsfestigkeit U_{imp}

4 kV, nach EN/IEC 60947-5-1

Elektrische Lebensdauer

≥ 50 000 Schaltzyklen bei 250 VAC, 2 A, cos φ 0.95, nach EN/IEC 60947-5-1

Elektrostatische Entladung (ESD)

Schlüsselschalter 11 kV

Thermischer Strom I_{th}

5 A

Schaltspannung und Schaltstrom

Wechselstrom mit Silberkontakt oder Silberkontakt mit Goldauflage, Gebrauchskategorie AC-15, nach EN/IEC 60947-5-1

Spannung	125 VAC	250 VAC
Strom	2,5 A	2 A

Gleichstrom mit Silberkontakt oder Silberkontakt mit Goldauflage, Gebrauchskategorie DC-13, nach EN/IEC 60947-5-1

Spannung	250 VDC
Strom	0,15 A

Empfohlene Minimalbetriebsdaten

Kontaktmaterial	Silber	Silber mit Goldauflage
Spannung	20 VAC/DC	5 VAC/DC
Strom	100 mA	10 mA

61 Technische Daten

Spannungsfestigkeit

2500 VAC, 50 Hz, 1 Minute, nach DIN/IEC 60512-2 zwischen allen Anschlüssen und Erde

Überspannungskategorie

III, nach EN/IEC 60947-5-1

Schutzklasse

II, nach EN/IEC 61058-1

Verschmutzungsgrad

3, nach EN/IEC 60947-1

Umgebungsbedingungen

Lagertemperatur

-40 °C ... +85 °C

Einsatztemperatur

-25 °C ... +55 °C

Schutzart

Nach EN/IEC 60529

IP65 frontseitig

IP40 rückseitig

Schockfestigkeit

(halbsinusförmig)

Max. 100 m/s², Impulsbreite 11 ms, 3-Achsen,
nach EN/IEC 60068-2-27

Schwingfestigkeit

(sinusförmig)

Max. 100 m/s² von 10 Hz ... 500 Hz, nach EN/IEC 60068-2-6

Klimafestigkeit

Feuchte Wärme, zyklisch

96 Stunden, +25 °C/97 %, +55 °C/93 % relative Feuchtigkeit,
nach EN/IEC 60068-2-30

Feuchte Wärme, konstant

56 Tage, +40 °C/93 % relative Feuchtigkeit,
nach EN/IEC 60068-2-78

Rascher Temperaturwechsel

100 Zyklen, -40 °C ... +80 °C, nach EN/IEC 60068-2-14

Zertifikate

Approbationen

CB (IEC 61058-1)

CB (IEC 60947-5-1)

CSA

ENEC (EN 61058-1)

CQC

DNV GL (vormals Germanischer Lloyd)

EAC

UL

SEV (EN 60947-5-1)

NFF

GENELEC CCA-NTR (EN 60947-5-1)

Konformitäten

CE

2014/35/EU (LVD)

2011/65/EU (RoHS)

Vorsatz mit Tastschaltelement

Schaltsystem

Doppelunterbrechendes Tastschaltsystem, Kontaktöffnungsweite
2 x 1.5 mm, mit 2 x 2 Kontaktpunkten je Schaltglied.

Öffner-Schaltglieder der Tastschaltelemente erfüllen die Anforderungen
an Schalter mit Zwangsöffnung nach EN/IEC 60947-5-12.17.

Die Tastschaltelemente sind wahlweise mit folgenden Schaltfunktionen
erhältlich 1 S oder 2 S, 1 Ö oder 2 Ö, 1 S + 1 Ö.

Material

Druckhaube

Erhabene Bauform Kunststoff, nach UL 94 HB,

Flache Bauform Kunststoff, nach UL 94 V0, oder Aluminium eloxiert

Frontrahmen

Kunststoff, nach UL 94 V0, oder Aluminium eloxiert

Kontaktmaterial

Silber oder Gold (zum Betrieb bei kleinen Schaltpegeln bestimmt)

Schaltelement

Kunststoff, nach UL 94 V0

Vorsatzgehäuse

Kunststoff, nach UL 94 V0, selbstverlöschend

Mechanische Kennwerte

Anschlüsse

– Löt-/Steckanschluss			
	starr	flexibel	hochflexibel
1 Draht	0,5 ... 1,5 mm ²	0,5 ... 0,75 mm ²	0,5 mm ²
2 Drähte	0,75 mm ²	0,5 mm ²	
– Schraubanschluss			
1 Draht	0,5 ... 1,5 mm ²	0,5 ... 0,75 mm ²	0,5 mm ²
2 Drähte	0,75 mm ²	0,5 mm ²	0,5 mm ²

Anzugsdrehmoment

Für Befestigungsmutter max. 0,5 Nm

Betätigungsdrehmoment

Wahl-/Schlüsselschalter 0,04 ... 0,16 Nm

Betätigungskraft

Drucktaste 3,5 ... 11 N
NOT-HALT Taste max. 65 N

Betätigungsweg

Drucktaste 3 mm		
NOT-HALT Taste 10 mm		
Wahl-/Schlüsselschalter	2 Stellungen	3 Stellungen
Impulsfunktion	ca. 42°	ca. 2 x 42°
Rastfunktion	ca. 90°	ca. 2 x 90°

Mechanische Lebensdauer

Nach DIN/IEC 60512-5-6 und EN/IEC 60947-5-1

Drucktaste Rastfunktion	1 Mio. Schaltzyklen
Drucktaste Impulsfunktion	2 Mio. Schaltzyklen
NOT-HALT Taste	50 000 Schaltzyklen
Schlüsselschalter	50 000 Schaltzyklen
Wahlschalter	100 000 Schaltzyklen

Elektrische Kennwerte

Normen

Die Geräte entsprechen : EN/IEC 61058-1, EN/IEC 60947-5-1, EN/IEC 60947-5-5 (NOT-HALT)

Elektrische Lebensdauer

≥ 50 000 Schaltzyklen bei 250 VAC, 2 A, cosφ 0.95, nach EN/IEC 60947-5-1
Schaltelement Not-Halt Taste 6050 Schaltzyklen, nach EN/IEC 60947-5-5

Elektrostatistische Entladung (ESD)

Schlüsselschalter 11 kV

Spannungsfestigkeit

4000 VAC, 50 Hz, 1 Minute, nach DIN/IEC 60512-2 zwischen allen Anschlüssen und Erde

Überspannungskategorie

III, nach EN/IEC 60947-5-1

Schutzklasse

II, nach EN/IEC 61058-1

Verschmutzungsgrad

3, nach EN/IEC 60947-1

Elektrische Kennwerte für Silberkontakte

Bemessungsbetriebsspannung U_b

250 VAC/DC gemäss EN/IEC 60947-1

Bemessungsisolationsspannung U_i

320 VAC, nach EN/IEC 60947-5-1

Bemessungsstossspannungsfestigkeit U_{imp}

4 kV, nach EN/IEC 60947-5-1

Durchgangswiderstand

Neuwert ≤ 50 mΩ, nach DIN/IEC 60512-2-4, gemessen bei 100 mA, 10 V

Thermischer Strom I_{th}

5 A, nach EN/IEC 60947-5-1

Max. zulässiger Strom bei Dauerbetrieb, wobei die Grenztemperaturen die maximalen Werte nicht überschreiten dürfen.

Schaltspannung und Schaltstrom

Wechselstrom mit Silberkontakt und Schraubanschluss, Gebrauchskategorie AC-15, nach EN/IEC 60947-5-1

Spannung	125 VAC	250 VAC
Strom	3 A	2 A

Gleichstrom mit Silberkontakt und Schraubanschluss, Gebrauchskategorie DC-13, nach EN/IEC 60947-5-1

Spannung 250 VDC

Strom 0,2 A

Empfohlene Minimalbetriebsdaten

20 VAC/DC, 100 mA

Elektrische Kennwerte für Goldkontakte

Bemessungsbetriebsspannung U_b

50 VAC/DC, nach EN/IEC 60947-5-1

Bemessungsisolationsspannung U_i

$U_i = 320$ VAC, nach EN/IEC 60947-5-1

Bemessungsstossspannungsfestigkeit U_{imp}

0,8 kV, nach EN/IEC 60947-1

Thermischer Strom I_{th}

3 A

61 Technische Daten

Schaltspannung und Schaltstrom

Wechselstrom mit Goldkontakt, Gebrauchskategorie AC-15, nach EN/IEC 60947-5-1

Spannung 50 VAC
Strom 0,5 A

Gleichstrom mit Goldkontakt, Gebrauchskategorie DC-13, nach EN/IEC 60947-5-1

Spannung 50 VDC
Strom 0,1 A

Empfohlene Minimalbetriebsdaten

Spannung 10 VAC/DC
Strom 2 mA

Umgebungsbedingungen

Lagertemperatur
-40 °C ... +85 °C

Einsatztemperatur
-25 °C ... +55 °C

Schutzart
Nach EN/IEC 60529
IP65 frontseitig
IP40 rückseitig

Schockfestigkeit
(halbsinusförmig)
Max. 100 m/s², Impulsbreite 11 ms, 3-Achsen,
nach EN IEC 60068-2-27

Schwingfestigkeit

(sinusförmig)
Max. 100 m/s² von 10 Hz ... 500 Hz, nach EN/IEC 60068-2-6

Klimafestigkeit

Feuchte Wärme, zyklisch
96 Stunden, +25 °C/97 %, +55 °C/93 % relative Feuchtigkeit,
nach EN/IEC 60068-2-30

Feuchte Wärme, konstant
56 Tage, +40 °C/93 % relative Feuchtigkeit,
nach EN/IEC 60068-2-78

Rascher Temperaturwechsel
100 Zyklen, -40 °C ... +80 °C, nach EN/IEC 60068-2-14

Zertifikate

Approbationen

CB (IEC 61058-1)
CB (IEC 60947-5-1)
CSA
ENEC (EN 61058-1)
CQC
DNV GL (vormals Germanischer Lloyd)
EAC
UL
SEV (EN 60947-5-1)
NFF
GENELEC CCA-NTR (EN 60947-5-1)

Konformitäten

CE
2014/35/EU (LVD)
2011/65/EU (RoHS)

Vorsatz mit Blinkelement

Material

Druckhaube
Erhabene Bauform Kunststoff, nach UL 94 HB,
flache Bauform Kunststoff, nach UL 94 V0, oder Aluminium eloxiert

Vorsatzgehäuse
Kunststoff, nach UL 94 V0, selbstverlöschend

Blinkelement
Kunststoff, nach UL 94 V0

Mechanische Kennwerte

Anschlüsse
Lötanschluss

Anzugsdrehmoment
Für Befestigungsmutter max. 0,5 Nm

Elektrische Kennwerte

Ausleuchtung

Glühlampe	14 VAC/DC	28 VAC/DC
Stromaufnahme	80 mA	44 mA
Single-LED	12 VAC/DC	28 VAC/DC
Stromaufnahme	15 mA	18 mA

Blinkerfrequenz

1 Hz ± 0,25 Hz

Relative Einschaltdauer

ca. 50 %

Speisespannung

12 ... 28 VAC/DC ± 10 %

Umgebungsbedingungen

Einsatztemperatur

0 °C ... + 45 °C

Schutzart

Nach EN/IEC 60529

IP65 frontseitig

IP40 rückseitig

Zertifikate

Konformitäten

CE

2011/65/EG (RoHS)

Summer

Schallgeber

Elektronischer kontaktloser Schallgeber
mit IC-Oszillator

Material

Alarmsummergehäuse

Kunststoff

Frontrahmen

Kunststoff

Mechanische Kennwerte

Anschlüsse

Löt-/Steckanschluss 2,8 mm x 0,5 mm

Anzugsdrehmoment

Für Befestigungsmutter max. 0,5 Nm

Akustische Kennwerte

Frequenz (Ton)

Ca. 2,0 kHz

Intervall

Ca. 2 Hz

Schalldruck

88 dB (A) ± 8 dB bei 0,1 m Abstand (IP 40)

82 dB (A) ± 8 dB bei 0,1 m Abstand (IP 65)

Lautstärke regelbar mit externen 1 MΩ Potentiometer oder mit
entsprechendem Fest-Widerstand

Elektrische Kennwerte

Betriebsspannung

10 ... 26 VDC

Betriebsstrom

≤ 20 mA

Umgebungsbedingungen

Lagertemperatur

-40 °C ... + 85 °C

Einsatztemperatur

-25 °C ... + 55 °C

Schutzart

IP 40

IP 65

Zertifikate

Konformitäten

CE

2011/65/EU (RoHS)

Not-Halt Taste kompakt, überlistsicher EN IEC 60947-5-5

Material

Pilzdruckhaube
Kunststoff

Vorsatzgehäuse
Kunststoff

Kontaktmaterial
Metall (Silber-Palladium)

Mechanische Kennwerte

Frontplattenstärke
1 – 4 mm mit Verdrehsicherungsring
bis 6 mm ohne Verdrehsicherungsring

Anschlüsse
Steckanschlüsse 2,8 mm x 0,5 mm (lötbar, ohne UL-Zertifizierung)

Einbauöffnung
Ø 16,2 mm

Anzugsdrehmoment
Max. 0,8 Nm

Betätigungskraft
30 N ± 4 N

Betätigungsweg
4,2 mm

Mechanische Lebensdauer
≥ 20 000 Schaltzyklen

Elektrische Kennwerte

Normen
EN 60947-5-1, EN 60947-5-5,
DIN EN ISO 13850, EN IEC 60204

Ausleuchtung
LED rot mit Verpolungsschutz
Betriebsspannung 6 VDC ... 32 VDC
Stromaufnahme 10 mA ... 12 mA

Bemessungsbetriebsspannung U_o
50 VAC/DC (EN IEC 60947-1)

Bemessungsisolationsspannung U_i
250 V (EN IEC 60947-1)

Bemessungsstossspannungsfestigkeit U_{imp}
0,5 kV (EN IEC 60947-1)

Durchgangswiderstand Prüfung

Bei 20 mV, 100 mA (IEC 60512-2-1) Isolationswiderstand
2 MΩ zwischen den offenen Kontakten
7 MΩ gegenüber Panel (DIN IEC 60512-3-1)

Konventioneller therm. Strom in freier Luft I_{th}

0,5 A (EN IEC 60947-5-1 / max. zulässiger Strom bei
Dauerbetrieb und max. + 55 °C)

Bedingter Bemessungskurzschlussstrom

1 000 A, Typ der Kurzschlusseinrichtung 2 A gG (EN 60947-5-1)

Schaltspannung und Schaltstrom

Wechselstrom Gebrauchskategorie AC-15
(EN IEC 60947-5-1)
50 VAC
0,2 A
Gleichstrom Gebrauchskategorie DC-13
(EN IEC 60947-5-1)
50 VDC
0,2 A

Minimalbetriebsdaten

Spannung 1 VAC/DC
Strom 1 mA

Spannungsfestigkeit

500 VAC, 50 Hz, 1 min (DIN IEC 60512-2)

Schutzklasse

Klasse II (EN IEC 60947-5)

Überspannungskategorie

II (EN IEC 60947-1)

Verschmutzungsgrad

3 (EN IEC 60947-1)

Elektrische Lebensdauer

≥ 20 000 Schaltzyklen

Umgebungsbedingungen

Lagertemperatur

-40 °C ... + 85 °C

Einsatztemperatur

-25 °C ... + 55 °C

Schutzart

IP66 frontseitig
IP67 frontseitig, nach EN IEC 60529/A1:2010-04
IP69K frontseitig, nach EN IEC 60529/A1:2010-04
Panel Oberflächenrauheit Ra1.6
IK07 (Haube D27)
IK06 (Haube D40)

Schockfestigkeit

Max. 150 m/s², Impulsbreite 11 ms, 3-Achsen
(halbsinusförmig EN IEC 60068-2-27)

Schwingfestigkeit

Max. 100 m/s² von 10 Hz... 500 Hz, 20 Zyklen, 3-Achsen
(sinusförmig EN IEC 60068-2-6)

Klimafestigkeit

Feuchte Wärme: konstant, 56 Tage, +40 °C/93 % relative
Feuchtigkeit (EN IEC 60068-2-78)

Trockene Wärme: 96 Stunden, +55 °C (EN IEC 60068-2-2)

Kälte: 96 Stunden, -25 °C (EN IEC 60068-2-1)

UV-Prüfung: 56 Tage (angelehnt EN 60068-2-5:1999)

EAO behält sich vor, Spezifikationen ohne weitere Ankündigung zu ändern.

Zertifikate

Zulassungen

UL NISD (cULus, UL EU) LISTED E-File-Nr.: E341760
CB (EN 60947)

Konformitäten

CE

01

02

03

04

09

14

17

18

19

22

31

41

45

51

56

57

61

70

71

82

84

92

96

61 Beschriftung

Allgemeine Hinweise

1. Gravuren

Nebst den gebräuchlichen Weltsprachen, in DIN1451-3 Engschrift, stehen weitere Schriftsätze in skandinavisch, slawisch, griechisch, russisch und polnisch zur Verfügung. Rote, blaue und schwarze Druckhauben werden mit weisser Farbe gefüllt. Andere Druckhauben erhalten eine schwarze Füllung. Standard Schrifthöhe ist 2mm. Ohne Angabe liefern wir Gravuren in 2mm Schrifthöhe.

2. Heissprägung

Für grössere Serien lohnt es sich, Beschriftungen mittels Heissprägung oder Lasergravieren auszuführen. Wir beraten Sie gerne.

3. Filmeinlagen

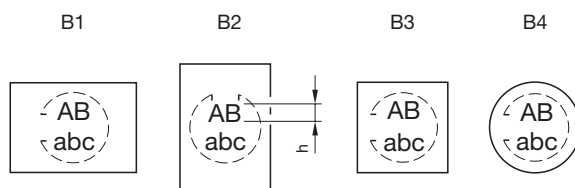
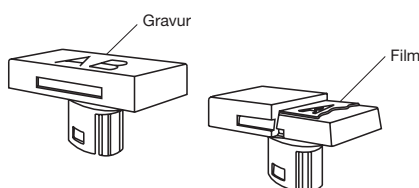
Anstelle von Gravuren können die Druckhauben mit transparenten Filmeinlagen unterlegt werden. Bei Verwendung der rauchschwarzen Druckhaube wird der eingelgte Film erst lesbar, wenn die Lampe brennt. Die Filmdicke ist 0,2mm. Bei den Druckhauben Ø 24mm und Ø 25mm mit Art.-Nr. 61-9642.x erfolgt die Beschriftung direkt auf die Textplatte Art.-Nr. 61-9707.7, es wird keine Filmeinlage benötigt.

Wichtig: Vorher jeweils Montagelage der Tasten und Leuchtmelder beachten!

Druckhauben zu Leuchtmelder und Leuchtdrucktasten, flache Bauform

Alle Dimensionen in mm

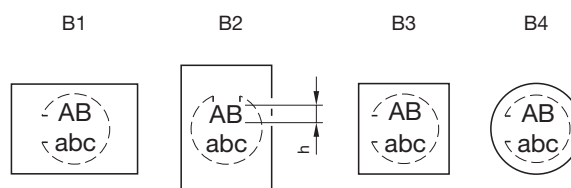
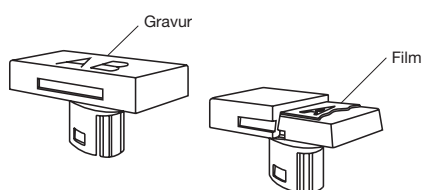
Frontabmessung (Druckhaube)	Filmeinlage max. Grösse	Schrifthöhe h	Anzahl Zeilen	Anzahl Grossbuchstaben pro Zeile (Richtwert)	Anzahl Kleinbuchstaben pro Zeile (Richtwert)	Bild
24 x 30 (18 x 24)	15,1 x 21	2,5	4	10	11	B1
		3	3	8	9	B1
		4	2	6	7	B1
		5	2	5	6	B1
		6	1	4	5	B1
		8	1	3	3	B1
		2,5	5	7	8	B2
		3	4	6	7	B2
		4	3	5	5	B2
		5	3	4	4	B2
		6	2	3	3	B2
		8	2	2	2	B2
15,1 x 15,1	15,1 x 15,1	2,5	4	7	8	B3
		3	3	6	7	B3
		4	2	5	5	B3
		5	2	4	4	B3
		6	1	3	3	B3
		8	1	2	2	B3
Ø 24 (Ø 18)	Textplatte (Ø 15,6)	2,5	3	6-7	6-8	B4
		3	3	4-6	5-7	B4
		4	2	4	4-5	B4
		5	2	2-3	3	B4
		6	2	2	2-3	B4
		8	1	2	2	B4



Druckhauben zu Leuchtmelder und Leuchtdrucktasten, erhabene Bauform

Alle Dimensionen in mm

Frontabmessung (Druckhaube)	Filmeinlage max. Grösse	Schrifthöhe h	Anzahl Zeilen	Anzahl Grossbuchstaben pro Zeile (Richtwert)	Anzahl Kleinbuchstaben pro Zeile (Richtwert)	Bild
18 x 24 (15,3 x 21,5)	12,7 x 18,7	2,5	3	9	10	B1
		3	3	8	8	B1
		4	2	5	6	B1
		5	2	4	5	B1
		6	1	4	4	B1
		8	1	3	3	B1
		2,5	5	6	7	B2
		3	4	5	6	B2
		4	3	4	4	B2
		5	3	3	3	B2
		6	2	2	3	B2
		8	1	2	2	B2
18 x 18 (15,3 x 15,3)	12,7 x 12,7	2,5	3	6	7	B3
		3	3	5	6	B3
		4	2	4	4	B3
		5	2	3	3	B3
		6	1	2	3	B3
		8	1	2	2	B3
24 x 24 (20 x 20)	16,9 x 16,9	2,5	4	8	9	B3
		3	4	7	7	B3
		4	3	5	5	B3
		5	2	4	4	B3
		6	2	3	4	B3
		8	1	2	3	B3
Ø 18 (Ø 15,8)	Ø 12,8	2,5	3	4-5	5-6	B4
		3	3	2-4	3-5	B4
		4	2	2-3	3-4	B4
		5	2	1-2	2-3	B4
		6	1	2	3	B4
		8	1	2	2	B4
Ø 24 (19,7)	Textplatte	2,5	3	6-7	6-8	B4
		3	3	4-6	5-7	B4
		4	2	4	4-5	B4
		5	2	2-3	3	B4
		6	2	2	2-3	B4
		8	1	2	2	B4

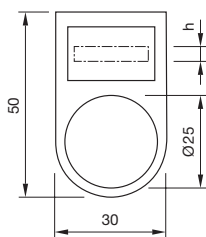


61 Beschriftung

Gravur Bezeichnungsschilder

Alle Dimensionen in mm

Schrifthöhe h	Anzahl Zeilen	Anzahl Buchstaben pro Zeile (Richtwert)
3,0	1	11
3,0	2	11
4,0	1	7
8,0	1	4



Schutzbeschaltung

Beim Schalten induktiver Lasten wie zum Beispiel Relaispulen, Gleichstrommotoren und Gleichstrommagneten ist es notwendig, Stossspannungen (z. B. mit einer Diode) zu absorbieren, um die Schalterkontakte zu schützen. Wenn diese induktiven Lasten ausgeschaltet werden, können die dabei entstehenden Selbstinduktionsspannungen die Schalterkontakte schwer schädigen und die Lebensdauer stark verkürzen.

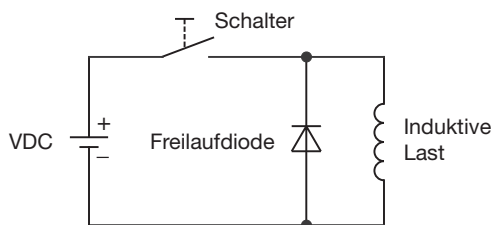
Abb. 1 zeigt eine induktive Last mit einer parallel geschalteten Freilaufdiode. Diese Freilaufdiode schliesst die beim Öffnen des Schalters entstehende Selbstinduktionsspannung kurz. Ohne diese Freilaufdiode wird die Spannung über der Spule nur durch die dielektrische Durchschlagsspannung des Stromkreises oder der

parasitären Elemente der Spule begrenzt. Diese Selbstinduktionsspannung kann einige kV werden, auch bei kleinen Speisespannungen (z. B. 12VDC) siehe Abb. 2.

Die Freilaufdiode sollte so gewählt werden, dass die Durchbruchspannung in Sperrrichtung grösser ist als die Speisespannung der induktiven Last. Die DC-Sperrspannung (VR) der Freilaufdiode kann dem Datenblatt der Diode entnommen werden. Der Durchlassstrom sollte gleich oder grösser sein als der maximale Betriebsstrom der induktiven Last.

Damit ein effizienter Schutz erreicht wird, muss die Freilaufdiode möglichst nahe bei der induktiven Last angeschlossen werden!

Schalten mit induktiver Last
Abb. 1



Selbstinduktionsspannung
über der Last ohne Freilaufdiode
Abb. 2

