

## Die Summe aller Dinge:

### Qualität im Detail

#### Antriebs-Know-how

In jedem Lüfter stecken über 60 Jahre Antriebs-Know-how. Dies ist die Basis für die Entwicklung optimaler Lüfterlösungen für jeden Einsatzfall. DC-Lüfter sind generell mit elektronisch kommutierten Außenläufer-Motoren ausgerüstet. Ihre Kommutierungselektronik ist platzsparend in die Lüfternabe integriert.

Unsere AC-Lüfter mit Spaltpol- oder Kondensatormotoren sind meist nach dem Außenläufer-Prinzip aufgebaut. In den besonders flach bauenden Lüftern der Serien 3900 und 9900 sind Innenläuferantriebe im Einsatz.

#### Laufruhe

Aerodynamisch optimales Design und hohe mechanische Präzision ermöglichen ein in der Serie konstant niedriges Geräusch. Bei DC-Lüftern trägt eine "sanfte" Kommutierungselektronik zu einer ausgezeichneten Laufruhe bei. Durch die Vermeidung steiler Schaltflanken bei der Umschaltung der Motorwicklungen reduziert sich auch die vom Motor ausgehende Körperschallanregung deutlich. Computerunterstützte und -analyisierte Messreihen in einem höchst anspruchsvollen Schallmessraum begleiten jede Lüfterserie von Beginn an.

#### Lange Lebensdauer

Langlebigkeit und Laufruhe von Gerätelüftern werden entscheidend vom Lagersystem bestimmt. Mit dem PAPST Sintec-Kompaktlager steht für die meisten Gerätelüfter ein praxisbewährtes Lagersystem zur Verfügung. Gleichbleibend geringe Geräuschbelastung über die gesamte Betriebszeit hinweg und hohe Stoßunempfindlichkeit zeichnen diese Lagertechnik aus. Auch in Sachen Temperaturresistenz sind Sintec-Kompaktlager in den überwiegenden Anwendungsfällen problemlos einsetzbar. Trotz des geringfügig höheren Arbeitsgeräusches und vorhandener Stoßempfindlichkeit von Kugellagern sollte bei extremer thermischer Belastung und einsatzbedingt widrigen Applikationsbedingungen (extreme Umweltbedingungen, kritische Einbaulagen etc.) dieser Lagertechnik der Vorzug gegeben werden. Die in diesem Katalog beschriebenen Lebensdauerangaben basieren auf umfangreich durchgeführten Lebensdauertests und mathematisch/wissenschaftlich anerkannten Lebensdauerberechnungen. Alle relevanten neuen Erkenntnisse aus diesen Langzeittests fließen kontinuierlich in unsere Produktbeschreibungen ein.

#### Aerodynamik

Mit modernsten Computerprogrammen optimieren wir die Profile der Lüfterflügel und die Innenkontur der Gehäuse. Genau abgestimmt auf die Baugröße, die Luftleistung und die zur Verfügung stehende Motorleistung. Dies garantiert das für ebm-papst typische geringe Geräusch auch bei hohen Gegendrücken.

#### Sicherheit inklusive

VDE, UL, CSA - natürlich entsprechen PAPST Lüfter diesen gängigen Zulassungsnormen und Vorschriften. Sie sind nach der europäischen Norm EN 60335 oder EN 60950 sowie nach UL und CSA approbiert. Die elektrische Sicherheit von PAPST Lüftern ist vorbildlich: Je nach Bauart verfügen sie über Impedanzschutz, über einen Temperaturschutzschalter, elektronischen Blockierschutz gegen Überlastung, eine Alarmfunktion oder über Drehzahlüberwachungs- und Drehzahlregelfunktionen.

#### Robust gebaut - in Metall oder Kunststoff

Lüfter in Ganzmetallbauweise: besonders robust und unverwüstlich. Ihr Gehäuse besteht aus einer Aluminiumlegierung. Korrosionsgefährdete Metalloberflächen sind durch eine schlag- und abriebfeste Elektrophorese-Einbrennlackierung dauerhaft geschützt. Diese Bauart gewährleistet hohe Recyclingfähigkeit. Lüfter mit Gehäuse und Flügelrad aus glasfaserverstärktem Kunststoff: Hervorragende Festigkeitswerte und geringes Gewicht zeichnen dieses sehr wirtschaftliche Lüfterkonzept aus. Kombinationen von Metallgehäusen mit Flügelrädern aus Kunststoff verknüpfen die Vorteile beider Ausführungsformen.

## Definitionen

### Nennspannung - Volt -

Die Spannung, an der die Nenndaten (die Tabellenwerte in diesem Katalog) ermittelt wurden. Bei DC Lüftern ist der Lüfterbetrieb nicht auf die Nennspannung begrenzt. Lüfterdrehzahl und Luftleistung lassen sich über einen weiten zulässigen Spannungsbereich, der auf dem Typenschild jedes Lüfters genannt ist, variieren.

### Frequenz - Hz -

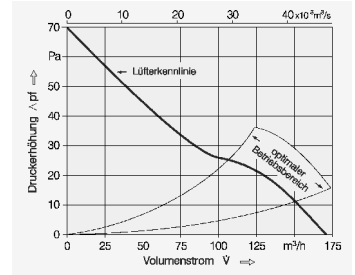
PAPST Wechselspannungslüfter werden für Betriebsfrequenzen von 50 Hz oder 60 Hz ausgelegt. Ihre technischen Daten ändern sich entsprechend.

### Volumenstrom - m<sup>3</sup>/h -

Luftleistung des Lüfters im freiausblasenden Betrieb, d.h. der Lüfter bläst in den freien Raum, ohne statischen Druckaufbau.

### Lüfterkennlinie

Lüfterkennlinien werden nach der DIN 24 163 auf einem Doppelkammerprüfstand mit saugseitigem Anschluß ermittelt. Diese Art der Messung entspricht dem späteren Einsatz und ergibt realistische Kennlinien. Sie gelten für eine Luftdichte von  $\rho = 1,2 \text{ kg/m}^3$ , entsprechend einem Luftdruck von 1013 mbar bei 20 °C. Bei abweichender Luftdichte ändert sich die Druckerzeugung; der Volumenstrom bleibt unbeeinflusst. Die Druckerzeugung läßt sich näherungsweise mit  $p_2 = p_1 \left( \frac{\rho_2}{\rho_1} \right)^2$  für andere Werte der Luftdichte umrechnen. Die in den Tabellen angegebenen Nennwerte für Drehzahl, Volumenstrom und Leistungsaufnahme wurden im freiblasenden Betrieb mit horizontaler Welle gemessen, bei 20 +5 °C Umgebungstemperatur, Luftdichte  $\rho = 1,2 \text{ kg/m}^3$ , nach einer Warmlaufzeit von 5 min.



### Optimaler Betriebsbereich

In den Luftleistungsdiagrammen ist der optimale Betriebsbereich als farbige Fläche eingezeichnet. Innerhalb dieses Bereiches arbeiten die Lüfter hinsichtlich ihres Wirkungsgrades und ihres Geräuschniveaus optimal; zudem schwankt der Geräuschpegel nur minimal.

### Geräusch - dB(A), bel -

#### 1. Schalldruckpegel - dB(A)

Geräuschwerte des Lüfters im freiausblasenden Betrieb, d.h. bei Abgabe des maximalen Volumenstromes.

#### 2. Schalleistungspegel - bel

Größe der gesamten Schallabstrahlung von Lüftern. Die Schalleistung ist im optimalen Betriebsbereich ermittelt.

### PAPST Sintec® Gleitlager

Besonders wirtschaftliches Lagersystem mit herausragenden Vorteilen im Lüftereinsatz:

- sehr präzise, großflächige Sinterlager
- unempfindlich gegen Schock und Vibration
- geringe Laufgeräusche
- hohe Lebensdauererwartung

### Kugellager

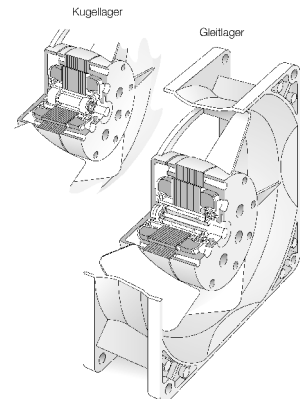
Präzisionskugellager für besonders hohe Umgebungstemperaturen und Lebensdauererwartungen.

### Temperaturbereich - °C -

Der zulässige Umgebungstemperaturbereich, in dem der Lüfter im Dauerbetrieb eingesetzt werden darf.

### Lebensdauer - h -

Lebensdauererwartung  $L_{10}$  bei einer Umgebungstemperatur von 40 °C. Die Umgebungstemperatur beeinflusst wesentlich die Lebensdauer des Lüfters: Höhere Temperaturen vermindern, tiefere Temperaturen erhöhen die Lebensdauer.



# Gerätelüfter für Gleichspannung

# Serie 250 / 600F

25 x 25 x 8 mm Serie 250  
 60 x 60 x 15 mm Serie 600F



### Aufbau:

Lüfter aus glasfaserverstärktem Kunststoff, Gehäuse aus PBT, Flügelrad aus PA

### Antrieb:

elektronisch kommutierter Außenläufermotor mit elektronischer Blockier-, Überlast- und Falschpolsicherung. Der Lüfter läuft nur bei richtiger Polung an.

### Förderrichtung:

über Stege blasend

### Drehrichtung:

auf Rotor gesehen links

### Elektrischer Anschluß:

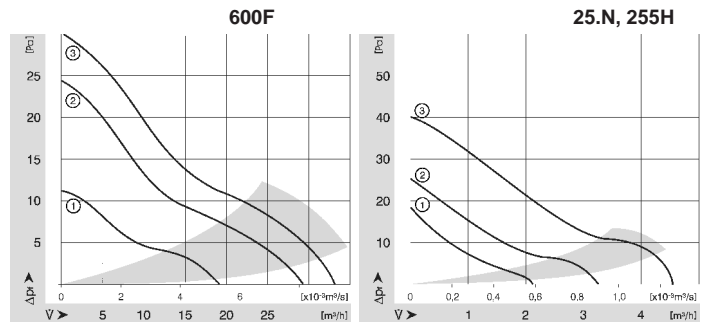
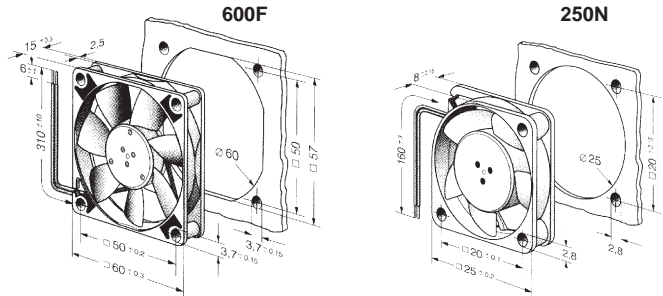
2 Einzellitzen AWG 28. Litzenenden abisoliert und verzinkt

### Lagersystem:

Gleitlager

### Sicherheitszulassungen:

VDE, CSA, UL



### Technische Daten

Bestell-Nummer	Außenmaße mm	Nennspannung VDC	Betriebsspannungsbereich VDC	Luftfördermenge m³/h	Geräusch dB (A)	Leistungsaufnahme W	Lebensdauer L <sub>10</sub> Stunden		Temperaturbereich °C
							bei 20 °C	bei 60 °C	
255M	25x25x8	5	4,5 ... 5,5	2,1	5	0,2	45 000	14 000	-10 ... +70
255N	25x25x8	5	4,5 ... 5,5	3,2	15	0,4	40 000	12 000	-10 ... +70
255H	25x25x8	5	4,5 ... 5,5	4,5	23	0,6	35 000	10 000	-10 ... +55
252N	25x25x8	12	10 ... 14	3,2	15	0,5	40 000	12 000	-10 ... +70
612FL	60x60x15	12	11,5 ... 13,2	19	16	0,4	50 000	20 000	0 ... +70
612F	60x60x15	12	10,8 ... 13,2	29	27	1,0	50 000	20 000	-20 ... +70
614F	60x60x15	24	21,6 ... 26,4	29	27	1,1	50 000	20 000	-20 ... +70

Bestell-Nummer	Preis € / Stück netto					Diagrammkennlinie
	ab 1	ab 5	ab 10	ab 30	ab 50	
255M	22,60	19,70	16,70	15,80	14,80	1
255N	22,60	19,70	16,70	15,80	14,80	2
255H	24,30	21,20	18,00	17,00	15,90	3
252N	22,60	19,70	16,70	15,80	14,80	1
612FL	23,20	20,20	17,20	16,20	15,20	1
612F	23,20	20,20	17,20	16,20	15,20	2
614F	23,20	20,20	17,20	16,20	15,20	2

Neue Modelle mit erweitertem Temperaturbereich bis +85 °C auf Anfrage lieferbar.

**Gerätelüfter für Gleichspannung**

**Serie 400 / 400F / 500F**

40 x 40 x 10 mm Serie 400F  
 40 x 40 x 20 mm Serie 400  
 50 x 50 x 15 mm Serie 500F

**Aufbau:**

Lüfter aus glasfaserverstärktem Kunststoff, Gehäuse aus PBT, Flügelrad aus PA

**Antrieb:**

elektronisch kommutierter Außenläufermotor mit elektronischer Blockier- und Falschpolsicherung. Der Lüfter läuft nur bei richtiger Polung. Geschützt gegen Blockieren und Überlastung durch Impedanzschutz.

**Förderrichtung:**

über Stege blasend

**Drehrichtung:**

auf Rotor gesehen links

**Elektrischer Anschluß:**

2 Einzellitzen AWG 28, TR64, 310 mm lang. Litzenden abisoliert und verzinkt

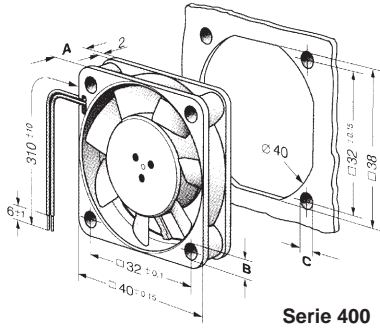
**Lagersystem:**

Gleitlager

**Sicherheitszulassungen:**

VDE, CSA, UL

**Technische Daten**



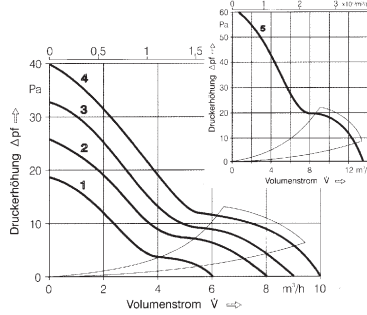
**Serie 400**

**Abmessungen in mm**

Typ	A	B	C
<b>400F</b>	10	3,5	3,5
<b>400</b>	20	4,3	4,3
<b>500F</b>	15	3,7	3,7

**400 / 400F**

**500F**



Bestell-Nummer	Außenmaße mm	Nennspannung VDC	Betriebsspannungsbereich VDC	Luftfördermenge m³/h	Geräusch dB (A)	Leistungsaufnahme W	Lebensdauer L <sub>10</sub> Stunden		Temperaturbereich °C
							bei 20 °C	bei 60 °C	
<b>405F</b>	40x40x10	5	4,5 ... 5,5	8	22,1	0,7	45 000	15 000	-20 ... +70
<b>405</b>	40x40x20	5	4,5 ... 5,5	10	18	0,9	50 000	20 000	-20 ... +70
<b>412F</b>	40x40x10	12	10 ... 14	8	22,1	0,7	45 000	15 000	-20 ... +70
<b>412</b>	40x40x20	12	10 ... 14	10	18	0,9	50 000	20 000	-20 ... +70
<b>414F</b>	40x40x10	24	20 ... 28	8	22,1	0,8	45 000	15 000	-20 ... +70
<b>414</b>	40x40x20	24	20 ... 28	10	18	1,0	50 000	20 000	-20 ... +70
<b>512F</b>	50x50x15	12	10,8 ... 13,2	20	30	1,0	50 000	20 000	-20 ... +70
<b>514F</b>	50x50x15	24	21,6 ... 26,4	20	30	1,0	50 000	20 000	-20 ... +70

Bestell-Nummer	Preis € / Stück netto					Diagrammkennlinie
	ab 1	ab 5	ab 10	ab 30	ab 50	
<b>405F</b>	20,00	17,50	14,80	14,00	13,10	2
<b>405</b>	21,50	18,70	15,90	15,00	14,00	4
<b>412F</b>	20,00	17,50	14,80	14,00	13,10	2
<b>412</b>	21,50	18,70	15,90	15,00	14,00	4
<b>414F</b>	20,00	17,50	14,80	14,00	13,10	2
<b>414</b>	21,50	18,70	15,90	15,00	14,00	4
<b>512F</b>	22,60	19,70	16,70	15,80	14,80	1
<b>514F</b>	22,60	19,70	16,70	15,80	14,80	1

Neue Modelle mit erweitertem Temperaturbereich bis +85 °C oder drucksteifer Kennlinie für hohen Volumenstrom auf Anfrage.

# Gerätelüfter für Gleichspannung

# Serie 600N / 8400N

60 x 60 x 25 mm Serie 600N  
80 x 80 x 25 mm Serie 8400N



### Aufbau:

Lüfter aus glasfaserverstärktem Kunststoff,  
Gehäuse aus PBTP, Flügelrad aus PA

### Antrieb:

elektronisch kommutierter Außenläufer-Gleichspannungsmotor, mit elektronischem Blockier-, Überlast- und Falschpolschutz

### Förderrichtung:

über Stege blasend

### Drehrichtung:

auf Rotor gesehen rechts (600N)  
auf Rotor gesehen links (8400N)

### Elektrischer Anschluß:

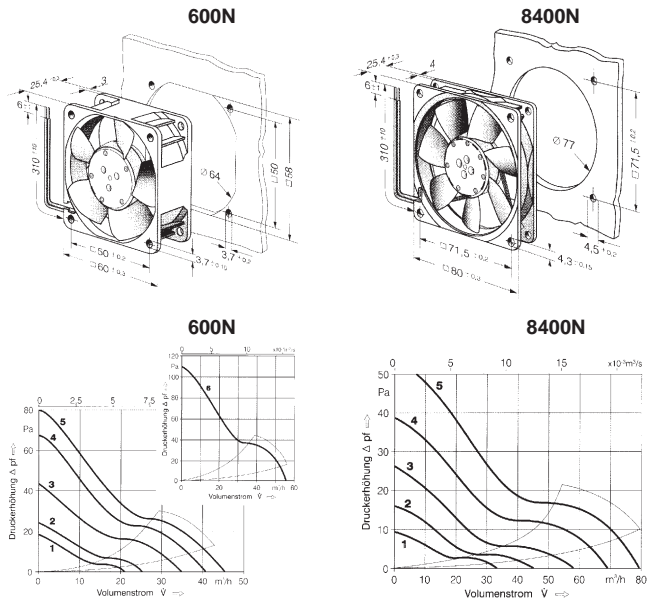
2 Einzellitzen AWG 22, TR64, 310 mm lang, mit abisolierten und verzinnenden Enden

### Lagersystem:

Kugellager bei Typ 600N  
Kugellager bei Typ 8400N  
(Gleitlager auf Anfrage)

### Sicherheitszulassungen:

CSA, UL, VDE



### Technische Daten

Bestell-Nummer	Außenmaße mm	Nennspannung V	Betriebsspannungsbereich V	Luftfördermenge m³/h	Geräusch dB (A)	Leistungsaufnahme W	Lebensdauer L <sub>10</sub> Stunden		Zul. Umgebungstemperaturbereich °C
							bei 40 °C	bei t <sub>max</sub>	
612NMLE	60x60x25	12	8 ... 15	25	19	0,4	80 000	27 500	-20 ... +85
612NH		12	8 ... 15	46	37	2,0	70 000	35 000	-20 ... +70
614NML		24	18 ... 28	25	19	1,0	80 000	40 000	-20 ... +70
614NH		24	18 ... 26	46	37	2,1	70 000	35 000	-20 ... +70
8412NLE	80x80x25	12	8 ... 15	33	17	0,3	80 000	27 500	-20 ... +85
8412N		12	8 ... 15	69	32	2,0	70 000	35 000	-20 ... +70
8414NL		24	18 ... 28	33	17	0,7	80 000	40 000	-20 ... +70
8414N		24	18 ... 28	69	32	2,0	70 000	35 000	-20 ... +70

Zahlreiche weitere Versionen auf Anfrage lieferbar. Fordern Sie bei Bedarf die Original Hersteller-Unterlagen an.

Bestell-Nummer	Preis € / Stück netto					Diagrammkennlinie
	ab 1	ab 5	ab 10	ab 30	ab 50	
612NMLE	28,30	24,70	21,00	19,80	18,50	2
612NH	28,60	25,00	21,20	20,00	18,70	5
614NML	28,30	24,70	21,00	19,80	18,50	2
614NH	28,60	25,00	21,20	20,00	18,70	5
8412NLE	23,80	20,70	17,60	16,60	15,50	1
8412N	23,80	20,70	17,60	16,60	15,50	4
8414NL	23,80	20,70	17,60	16,60	15,50	1
8414N	23,80	20,70	17,60	16,60	15,50	4

92 x 92 x 25 mm Serie 3400N  
119 x 119 x 25 mm Serie 4400F

### Aufbau:

Lüfter aus glasfaserverstärktem Kunststoff, Gehäuse aus PBTP, Flügelrad aus PA

### Antrieb:

elektronisch kommutierter Außenläufer-Gleichspannungsmotor, mit elektronischem Blockier-, Überlast- und Falschpolschutz

### Förderrichtung:

über Stege blasend

### Drehrichtung:

auf Rotor gesehen links

### Elektrischer Anschluß:

2 Einzellitzen AWG 24, TR64, 310 mm lang mit abisolierten und verzinnten Enden

### Lagersystem:

Kugellager  
(Gleitlager auf Anfrage)

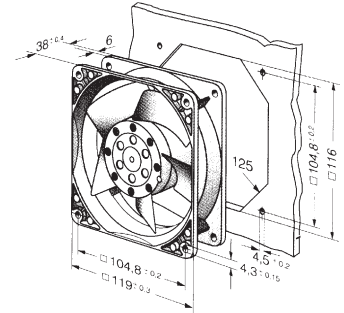
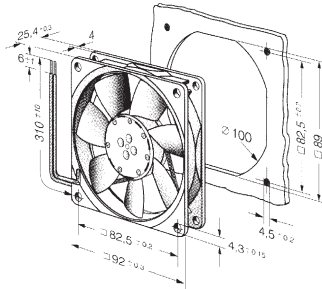
### Sicherheitszulassungen:

VDE, CSA, UL



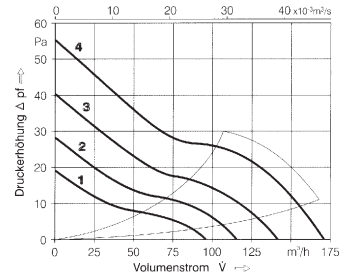
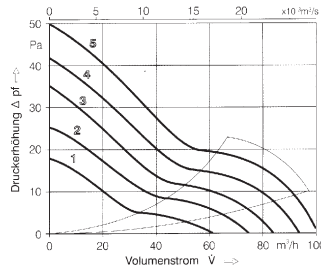
3400N

4400F



3400N

4400F



### Technische Daten

Bestell-Nummer	Außenmaße mm	Nennspannung V	Betriebsspannungsbereich V	Luftfördermenge m³/h	Geräusch dB (A)	Leistungsaufnahme W	Lebensdauer L <sub>10</sub> Stunden		Zul. Umgebungstemperaturbereich °C
							bei 40 °C	bei t <sub>max</sub>	
3412N	92x92x25	12	8 ... 15	84	32	2,2	70 000	35 000	-20 ... +70
3414N		24	18 ... 28	84	32	2,3	70 000	35 000	-20 ... +70
4412FM	119x	12	7 ... 12,6	140	38	3,2	70 000	30 000	-20 ... +75
4414F	119x25	24	12 ... 28	170	43	5,0	60 000	37 500	-20 ... +60

Weitere Versionen mit anderen Luftfördermengen sowie in weiteren Spannungen sind auf Anfrage lieferbar.

Bestell-Nummer	Preis € / Stück netto					Diagrammkennlinie
	ab 1	ab 5	ab 10	ab 30	ab 50	
3412N	29,50	25,70	21,80	20,60	19,30	3
3414N	29,50	25,70	21,80	20,60	19,30	3
4412FM	36,10	31,40	26,70	25,20	23,60	3
4414F	36,10	31,40	26,70	25,20	23,60	4

Gerätelüfter für Gleichspannung

Serie 8300 / 3300 / 4300

80 x 80 x 32 mm Serie 8300  
 92 x 92 x 32 mm Serie 3300  
 119 x 119 x 32 mm Serie 4300



**Aufbau:**

Lüfter aus glasfaserverstärktem Kunststoff, Gehäuse aus PBTP, Flügelrad aus PA

**Antrieb:**

elektronisch kommutierter Außenläufer-Gleichspannungsmotor, mit elektronischem Blockier-, Überlast- und Falschpolschutz

**Förderrichtung:**

über Stege blasend

**Drehrichtung:**

auf Rotor gesehen rechts

**Elektrischer Anschluß:**

2 Einzellitzen AWG 22, TR64, 310 mm lang, mit abisolierten und verzinnnten Enden

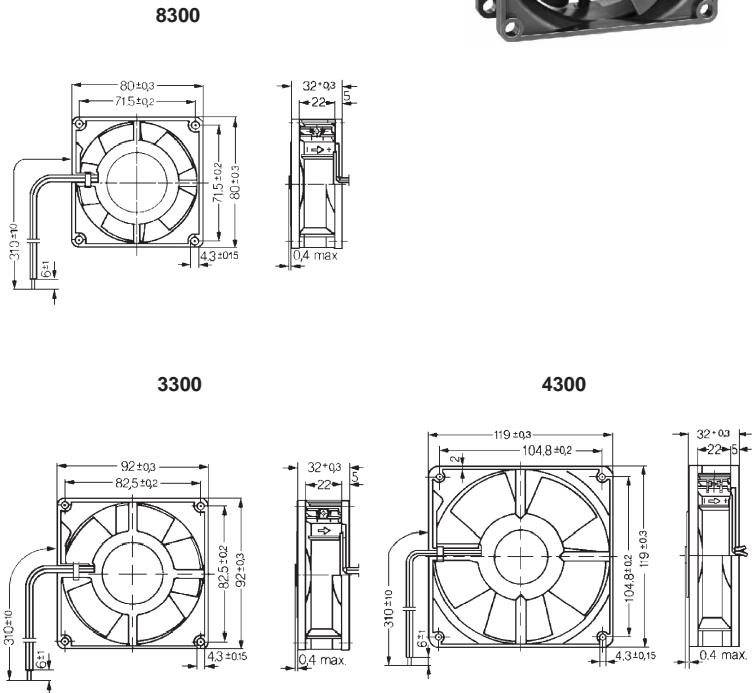
**Lagersystem:**

Kugellager  
 (Gleitlager auf Anfrage)

**Sicherheitszulassungen:**

CSA, UL, VDE

**Technische Daten**



Bestell-Nummer	Außenmaße mm	Nennspannung V	Betriebsspannungsbereich V	Luftfördermenge m <sup>3</sup> /h	Geräusch dB (A)	Leistungsaufnahme W	Lebensdauer L <sub>10</sub> Stunden		Zul. Umgebungstemperaturbereich °C
							bei 40 °C	bei t <sub>max</sub>	
8312	80x80x32	12	6 ... 15	54	36	2,2	70 000	30 000	-20 ... +75
8314		24	12 ... 28	54	36	2,5	70 000	30 000	-20 ... +75
3312NN	92x92x32	12	6 ... 15	80	34	1,7	70 000	30 000	-20 ... +75
3314NN		24	12 ... 28	80	34	1,9	70 000	30 000	-20 ... +75
4312	119x	12	6 ... 15	170	45	5,0	62 500	27 500	-20 ... +75
4314	119x32	24	12 ... 28	170	45	5,0	62 500	27 500	-20 ... +75

Weitere Versionen mit anderen Luftfördermengen und in weiteren Spannungen sind auf Anfrage lieferbar.

Bestell-Nummer	Preis € / Stück netto				
	ab 1	ab 5	ab 10	ab 30	ab 50
8312	34,60	30,20	25,60	24,20	22,60
8314	34,60	30,20	25,60	24,20	22,60
3312NN	31,20	27,20	23,10	21,80	20,40
3314NN	31,20	27,20	23,10	21,80	20,40
4312	38,60	33,70	28,60	27,00	25,30
4314	38,60	33,70	28,60	27,00	25,30

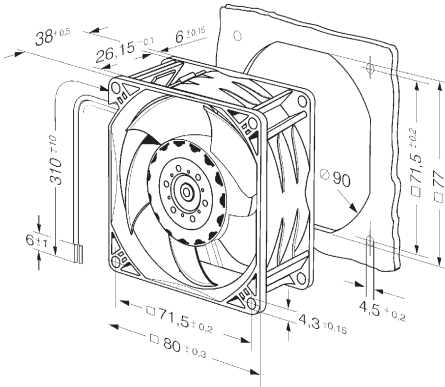
S-Force Modelle / JH3 + JH4

80 x 80 x 38 mm



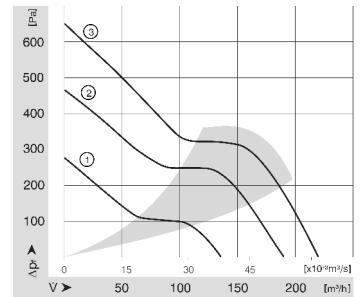
**Besonderheiten:**

- Drucksteife Kennlinie für hohen Volumenstrom bei hohem Gegendruck
- Innovatives Lüfterrad mit Winglets für niedriges Geräusch
- Optional Vario-Pro: Hochflexible Softwarekonfiguration des Lüfters ermöglicht eine maßgeschneiderte Lösung der individuellen Anforderungen Ihrer Anwendung.



**Allgemeine Eigenschaften:**

- Material: Glasfaserverstärkter Kunststoff. Lüfterrad PA, Gehäuse PBT
- Elektronische Kommutierung vollständig integriert
- Geschützt gegen Verpolung und Blockieren
- Anschluß über Einzellitzen AWG 24 (H3 und H4: AWG 22), TR 64, abisoliert und verzinkt
- Über Stege blasend. Drehrichtung auf Rotor gesehen links



**Technische Daten**

Bestell-Nummer	Nennspannung VDC	Betriebsspannungsbereich VDC	Luftfördermenge m³/h	Geräusch dB (A)	Leistungsaufnahme W	Lebensdauer L <sub>10</sub> Stunden		Zul. Umgebungstemperaturbereich °C
						bei 40 °C	bei t <sub>max</sub>	
<b>8212JN</b>	12	7 ... 13,8	132	55	10	62 500	32 500	-20 ... +70
<b>8212JH3</b>		6 ... 13,8	190	66	25	55 000	27 500	-20 ... +70
<b>8212JH4</b>		6 ... 13,8	222	71	39	50 000	25 000	-20 ... +70
<b>8214JN</b>	24	18 ... 26,4	132	55	10	62 500	32 500	-20 ... +70
<b>8214JH3</b>		12 ... 27,6	190	66	25	55 000	27 500	-20 ... +70
<b>8214JH4</b>		12 ... 27,6	222	71	37	50 000	25 000	-20 ... +70
Bestell-Nummer	Preis € / Stück netto					Diagrammkennlinie		
	ab 1	ab 5	ab 10	ab 30	ab 50			
<b>8212JN</b>	39,50	34,40	29,20	27,60	25,80	1		
<b>8212JH3</b>	52,10	45,40	38,60	36,40	34,10	2		
<b>8212JH4</b>	53,00	46,20	39,20	37,00	34,60	3		
<b>8214JN</b>	39,50	34,40	29,20	27,60	25,80	1		
<b>8214JH3</b>	52,10	45,40	38,60	36,40	34,10	2		
<b>8214JH4</b>	53,00	46,20	39,20	37,00	34,60	3		



# Gerätelüfter für Gleichspannung

Serie 3200J

S-Force Modelle / JH3 + JH4

92 x 92 x 38 mm

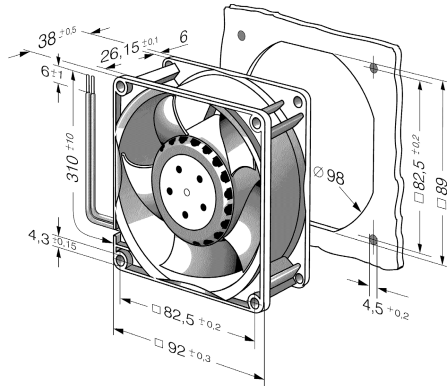
## Aufbau:

Lüfter aus glasfaserverstärktem Kunststoff, Gehäuse aus PBTP, Flügelrad aus PA. Innovatives Flügelraddesign mit Winglets. Drucksteife Kennlinie bei niedrigem Geräusch.



## Antrieb:

DC-Lüfter mit elektronisch kommutiertem Außenläufermotor. Kommutierungselektronik vollständig integriert. Mit elektronischem Falschpol-, Blockier- und Überlastschutz.



## Förderrichtung:

über Stege blasend

## Drehrichtung:

auf Rotor gesehen rechts

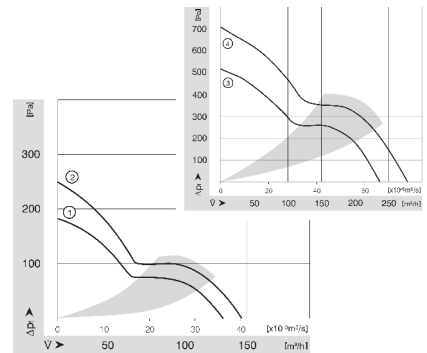
## Elektrischer Anschluß:

2 Einzellitzen AWG 24, Litzennenden abisoliert und verzinkt, 310 mm lang

## Lagersystem:

Kugellager

## Technische Daten



Bestell-Nummer	Nennspannung VDC	Betriebsspannungsbereich V	Luftfördermenge m <sup>3</sup> /h	Geräusch dB (A)	Leistungsaufnahme W	Lebensdauer L <sub>10</sub> Stunden		Zul. Umgebungstemperaturbereich °C
						bei 40 °C	bei t <sub>max</sub>	
3212JH	12	7 ... 15	146	55	9,0	70 000	35 000	-20 ... +70
3212JH3		6 ... 13,8	237	69	30	65 000	32 500	
3212JH4		6 ... 13,8	280	73	50	60 000	30 000	
3214JH	24	11 ... 30	146	55	9,0	70 000	35 000	-20 ... +70
3214JH3		12 ... 27,6	237	69	30	65 000	32 500	
3214JH4		12 ... 27,6	280	73	50	60 000	30 000	
Bestell-Nummer	Preis € / Stück netto					Diagrammkennlinie		
	ab 1	ab 5	ab 10	ab 30	ab 50			
3212JH	49,80	43,40	36,90	34,80	32,60	2		
3212JH3	53,20	46,40	39,40	37,20	34,80	3		
3212JH4	56,10	48,90	41,50	39,20	36,70	4		
3214JH	49,80	43,40	36,90	34,80	32,60	2		
3214JH3	53,20	46,40	39,40	37,20	34,80	3		
3214JH4	56,10	48,90	41,50	39,20	36,70	4		

Weitere Versionen mit anderen Luftfördermengen auf Anfrage lieferbar.

119 x 119 x 38 mm

### Aufbau:

Lüftergehäuse aus Metall (Serie 4100)  
 Lüftergehäuse aus glasfaserverstärktem Kunststoff PBTB (Serie 4400)  
 Lüfterflügel aus glasfaserverstärktem Kunststoff PA



### Antrieb:

elektronisch kommutierter Außenläufer-Gleichspannungsmotor, mit elektronischem Blockier- und Falschpolschutz durch PTC-Widerstand; teilweise impedanzgeschützt.

### Förderrichtung:

über Stege saugend (Serie 4100)  
 über Stege blasend (Serie 4400)

### Drehrichtung:

auf Rotor gesehen rechts

### Elektrischer Anschluß:

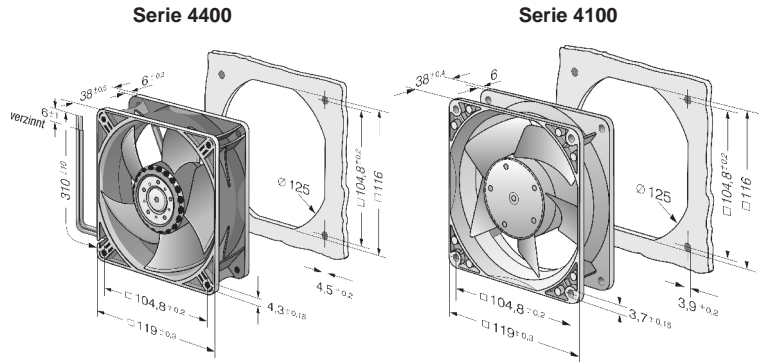
2 Flachstecker 2,8 x 0,5 mm (Serie 4100)  
 2 Einzellitzen AWG 24, TR64 (Serie 4400)

### Lagersystem:

Kugellager

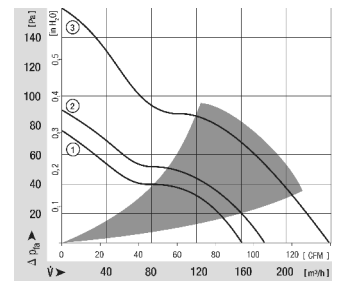
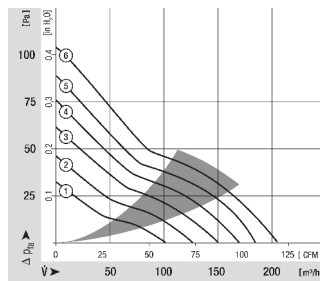
### Sicherheitszulassungen:

VDE, CSA, UL



Serie 4400

Serie 4100



### Technische Daten

Bestell-Nummer	Außenmaße mm	Nennspannung V	Betriebsspannungsbereich V	Luftfördermenge m³/h	Geräusch dB (A)	Leistungsaufnahme W	Lebensdauer L <sub>10</sub> Stunden		Zul. Umgebungstemperaturbereich °C
							bei 40 °C	bei t <sub>max</sub>	
4412ML	119x	12	7 ... 15	168	40	3,0	67 500	22 500	-20 ... +80
4414ML	119x38	24	12 ... 28	168	40	3,2	67 500	22 500	-20 ... +80
4182NX	119x	12	7 ... 15	180	49	4,5	85 000	37 500	-30 ... +75
4184NX	119x38	24	12 ... 29	180	49	4,5	85 000	37 500	-30 ... +75
Bestell-Nummer	Preis € / Stück netto								Diagrammkennlinie
	ab 1	ab 5	ab 10	ab 30	ab 50				
4412ML	38,90	33,90	28,80	27,20	25,50				
4414ML	38,90	33,90	28,80	27,20	25,50				
4182NX	61,80	53,90	45,80	43,20	40,40				
4184NX	61,80	53,90	45,80	43,20	40,40				

# Gerätelüfter für Gleichspannung

# Serie 4400 / 4400FN

119 x 119 x 25 mm Serie 4400FN  
 119 x 119 x 38 mm Serie 4400



### Aufbau:

Lüfter aus glasfaserverstärktem Kunststoff.  
 Gehäuse aus PBT, Flügelrad aus PA  
 (Serie 4400FN)  
 Gehäuse aus PBT, Flügelrad aus PBT  
 (Serie 4400)

### Antrieb:

DC-Lüfter mit elektronisch kommutiertem Außenläufermotor. Kommutierungselektronik vollständig integriert.  
 Mit elektronischem Falschpol- und Blockierschutz.

### Förder-/Drehrichtung:

Über Stege blasend. Drehrichtung auf Rotor gesehen links (Serie 4400FN)  
 Über Stege blasend. Drehrichtung auf Rotor gesehen rechts (Serie 4400)

### Elektrischer Anschluß:

Elektrischer Anschluss an 2 Einzellitzen AWG 22, TR 64. Litzendenden abisoliert und verzinkt.

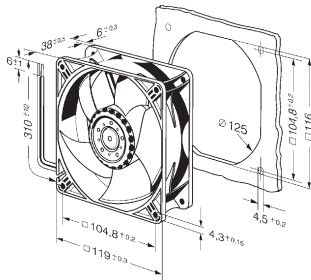
### Lagersystem:

Kugellager

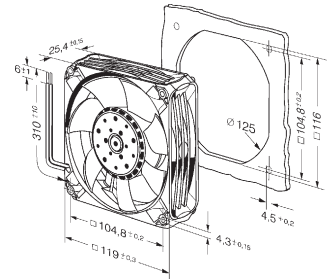
### Sicherheitszulassungen:

in Anmeldung

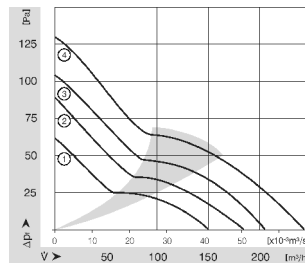
Serie 4400



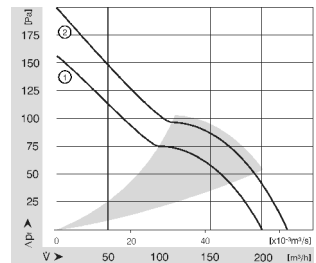
Serie 4400FN



Serie 4400



Serie 4400FN



### Technische Daten

Bestell-Nummer	Außenmaße mm	Nennspannung V	Betriebsspannungsbereich V	Luftfördermenge m³/h	Geräusch dB (A)	Leistungsaufnahme W	Lebensdauer L <sub>10</sub> Stunden		Zul. Umgebungstemperaturbereich °C
							bei 40 °C	bei t <sub>max</sub>	
4412FNH	119x119x25	12	7 ... 13,2	225	55	12	60 000	30 000	-20 ... +70
4414FNH	119x119x25	24	18 ... 26,4	225	55	12	60 000	30 000	-20 ... +70
4412M	119x119x38	12	7 ... 14	184	42	4,2	60 000	30 000	-20 ... +70
4412H	119x119x38	12	7 ... 14	240	49	8,9	50 000	25 000	-20 ... +70
4414M	119x119x38	24	18 ... 28	184	42	4,0	60 000	30 000	-20 ... +70
4414H	119x119x38	24	18 ... 28	240	49	8,6	50 000	25 000	-20 ... +70

Weitere Versionen mit anderen Luftfördermengen und in weiteren Spannungen sind auf Anfrage lieferbar.

Bestell-Nummer	Preis € / Stück netto					Diagrammkennlinie
	ab 1	ab 5	ab 10	ab 30	ab 50	
4412FNH	56,10	48,90	41,50	39,20	36,70	2
4414FNH	56,10	48,90	41,50	39,20	36,70	2
4412M	38,90	33,90	28,80	27,20	25,50	2
4412H	40,60	35,40	30,10	28,40	26,60	4
4414M	38,90	33,90	28,80	27,20	25,50	2
4414H	40,60	35,40	30,10	28,40	26,60	4

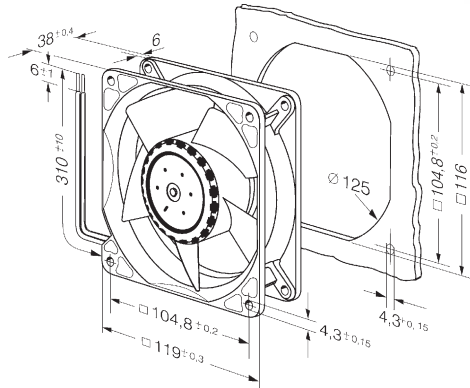
**S-Force**

119 x 119 x 38 mm



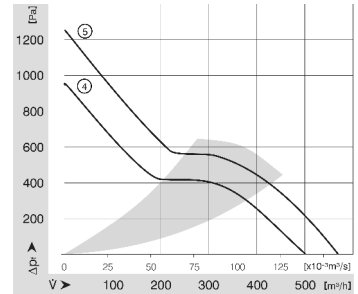
**Besonderheiten:**

- Sehr drucksteife Kennlinie für hohen Volumenstrom bei hohem Gegendruck
- Geringes Betriebsgeräusch bei hohem Gegendruck
- Standardmäßig mit PWM Steuereingang und Tachosignal, weitere Ein- und Ausgänge auf Anfrage
- 3-phasiger Lüfterantrieb mit hoher Laufruhe



**Allgemeine Eigenschaften:**

- Gehäuse aus Aluminium, Lüfterrad aus glasfaserverstärktem PA; Gehäuse mit Erdungsöse für Schraube M4 x 8 (Torx)
- Geschützt gegen Verpolung und Blockieren
- Anschluß über Einzellitzen AWG 20, Sensor- und Steuerlitzen AWG 22, UL 1007, TR 64, abisoliert und verzinkt
- Über Stege saugend, Drehrichtung auf Rotor gesehen rechts



**Technische Daten**

Bestell-Nummer	Nennspannung VDC	Betriebsspannungsbereich VDC	Luftfördermenge m³/h	Geräusch dB (A)	Leistungsaufnahme W	Lebensdauer L <sub>10</sub> Stunden		Zul. Umgebungstemperaturbereich °C
						bei 40 °C	bei t <sub>max</sub>	
4114N-2H7P	24	16 ... 30	500	76	90	57 500	25 000	-20 ... +75
4114N-2H8P	24	16 ... 30	570	78	120	55 000	22 500	-20 ... +75

Zum Erreichen der spezifizierten Lebensdauer ist die Beschaltung eines externen Kondensators mit 470 µF zwischen Plus- und Minus-Litze empfohlen.

Drehzahlregelbereich ab 500 min<sup>-1</sup> bis zur maximalen Nenndrehzahl. Stillstand bei 0% PWM, maximale Drehzahl bei Sensorabriss.

Bestell-Nummer	Preis € / Stück netto					Diagrammkennlinie
	ab 1	ab 5	ab 10	ab 30	ab 50	
4114N-2H7P	125,70	109,50	93,00	87,80	82,20	4
4114N-2H8P	127,40	111,00	94,30	89,00	83,30	5

Gerätelüfter für Gleichspannung

Serie 5214 / 5314

**Serie 5214**

**Serie 5314**

127 x 127 x 38 mm

140 x 140 x 51 mm

**Aufbau:**

Gehäuse: GFK (PBT)  
Flansch aus Metall  
Lüfterrad: GFK (PA)

**Aufbau:**

Gehäuse: Aluminiumdruckguss  
Lüfterrad: GFK (PA)

**Förderrichtung:**

über Stege blasend

**Förderrichtung:**

über Stege saugend



Serie 5214

Serie 5314

**Antrieb:**

elektronisch  
kummutierte Antriebe  
mit elektronischer  
Falschpolsicherung

**Antrieb:**

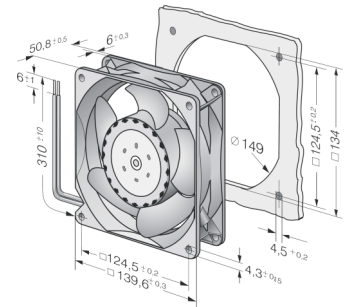
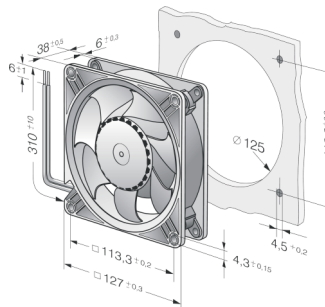
elektronisch  
kummutierte Antriebe  
mit elektronischer  
Falschpolsicherung

**Drehrichtung:**

links auf den Rotor  
gesehen

**Drehrichtung:**

links auf den Rotor  
gesehen



Serie 5214

Serie 5314

**Anschluss:**

über Einzelleitern  
AWG 22, TR 64

**Anschluss:**

über Einzelleitern AWG  
20 und AWG 22, TR 64

**Besonderheiten:**

Gehäuse mit  
Erdungsöse für  
Schraube M4x8 (Torx)

**Besonderheiten:**

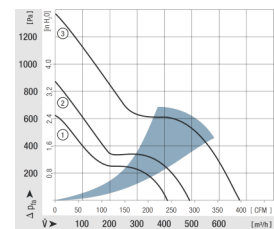
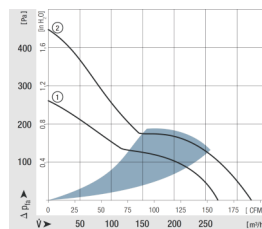
3-phasiger Lüfter-  
antrieb mit hoher Lauf-  
ruhe. Gehäuse mit  
Erdungsöse für  
Schraube M4x8 (Torx)

**Lagersystem:**

Kugellager

**Lagersystem:**

Kugellager



Technische Daten

Bestell-Nummer	Außen- maße	Nenn- spannung	Spannungs- bereich	Luft- förder- menge	Geräusch	Leistungs- aufnahme	Lebensdauer L <sub>10</sub> Stunden		Zul. Umge- bungstem- peratur- bereich
	mm	VDC	VDC	m <sup>3</sup> /h	dB (A)	W	bei 40 °C	bei t <sub>max</sub>	°C
DV5214N	127x127x38	24	16 ... 30	270	56	20,4	70 000	40 000	-20 ... +65
5314/2TDHP	140x140x51	24	16 ... 36	410	70	42	70 000	35 000	-20 ... +70
5314/2TDHHP	140x140x51	24	16 ... 36	490	75	67	62 500	30 000	-20 ... +70
Bestell-Nummer	Preis € / Stück netto					Diagramm- kennlinie			
	ab 1	ab 5	ab 10	ab 30	ab 50				
DV5214N	87,90	76,60	65,10	61,40	57,50	1			
5314/2TDHP	213,20	185,90	157,90	149,00	139,40	1			
5314/2TDHHP	219,30	191,10	162,30	153,20	143,40	2			

**PAPST VARIOFAN - Temperaturgeregelte DC-Lüfter**

80 x 80 x 25 mm  
 92 x 92 x 25 mm  
 119 x 119 x 32 mm

Jeder PAPST VARIOFAN wird durch seinen maximalen Volumenstrom am oberen Temperaturpunkt  $t_1$  (50°) und den minimalen Volumenstrom an  $t_2$  (30°) charakterisiert.

**Aufbau:**

Lüfter aus glasfaserverstärktem Kunststoff, Gehäuse aus PBTP, Flügelrad aus PA

**Antrieb:**

DC Lüfter mit elektronisch kommutiertem Außenläufermotor. Kommutierungselektronik vollständig integriert. Mit elektronischem Falschpol-, Blockier- und Überlastschutz; teilweise impedanzgeschützt.

**Förderrichtung:**

über Stege blasend

**Drehrichtung:**

auf Rotor gesehen links (8412 / 3412)  
 auf Rotor gesehen rechts (4312)

**Elektrischer Anschluß:**

3 Einzellitzen AWG 24 (AWG 22 bei 4312), TR64, 310 mm lang, mit abisolierten und verzinnnten Enden.

**Umgebungstemperaturbereich:**

-20 ... +70 °C bei 8412 und 3412  
 -20 ... +65 °C bei 4312

**Lagersystem:**

Gleitlager bei 8412 und 3412  
 Kugellager bei 4312

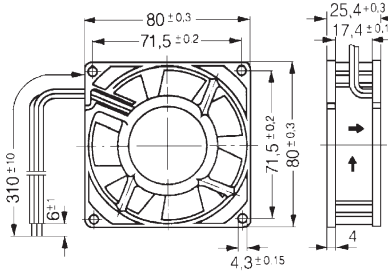
**Sicherheitszulassungen:**

CSA, UL, VDE

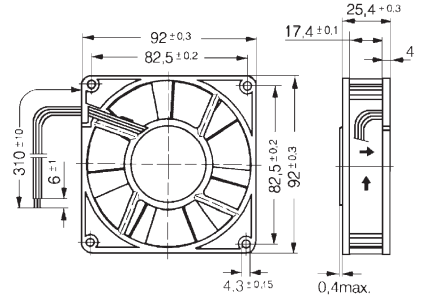
**Technische Daten**



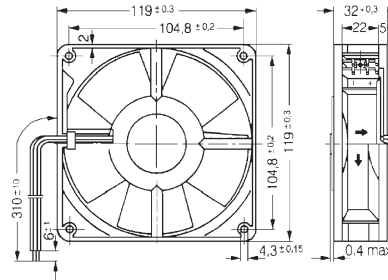
**8412NGMLV**



**3412NGMV**



**4312MT**



Der Temperatursensor zur Regelung der Motordrehzahl ist nicht im Lieferumfang enthalten. Temperatursensor LZ370 siehe Zubehör Seite 37.

Bestell-Nummer	Abmessungen mm	Temperaturpunkt °C	Luftfördermenge m <sup>3</sup> /h	Nennspannung V	Betriebsspannungsbereich V	Geräusch dB (A)	Leistungsaufnahme W	Lebensdauer L <sub>10</sub> Stunden	
								bei 40 °C	bei t <sub>max</sub>
8412NGMLV	80x80x25	30 50	27 45	12	8 ... 14	<10 19	1,1 1,5	80 000	40 000
3412NGMV	92x92x25	30 50	44 72	12	8 ... 14	14 28	1,5 2,0	75 000	37 500
4312MT	119x119x32	25 50	65 138	12	8 ... 15	25 39	1,1 3,3	70 000	40 000
Bestell-Nummer	Preis € / Stück netto								
	ab 1	ab 5	ab 10	ab 30	ab 50				
8412NGMLV	28,90	25,20	21,40	20,20	18,90				
3412NGMV	34,10	29,70	25,20	23,80	22,30				
4312MT	60,70	52,90	44,90	42,40	39,70				

Gerätelüfter für Gleichspannung

Serie 7100 / 7200 / 6200

150 x 38 mm Serie 7100  
 150 x 55 mm Serie 7200  
 172Ø x 51 mm Serie 6200



**Aufbau:**

Lüftergehäuse aus Metall  
 Flügelrad aus Metall bei 7114N  
 Flügelrad aus glasfaserverstärktem Kunststoff (PA) bei 7214N und 6224N

**Antrieb:**

elektronisch kommutierter Außenläufermotor, mit elektronischer Blockier- und Falschpolsicherung.

**Förderrichtung:**

über Stege blasend

**Drehrichtung:**

auf Rotor gesehen links

**Elektrischer Anschluß:**

2 Flachstecker 3 x 0,5 mm bei 6224N  
 2 Einzellitzen AWG 22, TR64 mit abisolierten und verzinnnten Enden bei 7114N und 7214N

**Lagersystem:**

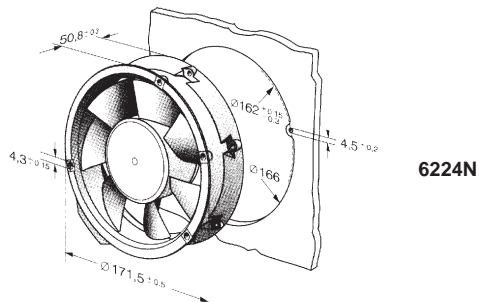
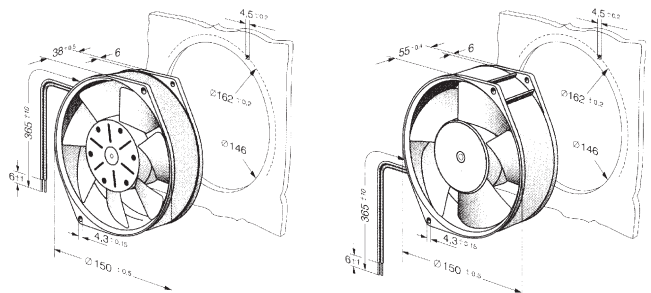
Kugellager

**Sicherheitszulassungen:**

CSA, UL, VDE

7114N

7214N



**Technische Daten**

Bestell-Nummer	Nennspannung VDC	Betriebsspannungsbereich VDC	Luftfördermenge m <sup>3</sup> /h	Geräusch dB (A)	Leistungsaufnahme W	Lebensdauer L <sub>10</sub> Stunden		Zul. Umgebungstemperaturbereich °C
						bei 40 °C	bei t <sub>max</sub>	
7114N	24	12 ... 30	360	55	12	80 000	37 500	-25 ... +72
7214N	24	12 ... 30	360	53	12	80 000	37 500	-25 ... +72
6224N	24	12 ... 28	410	55	18	75 000	35 000	-20 ... +72

Weitere Versionen mit anderen Luftfördermengen sowie weiteren Spannungen auf Anfrage lieferbar.

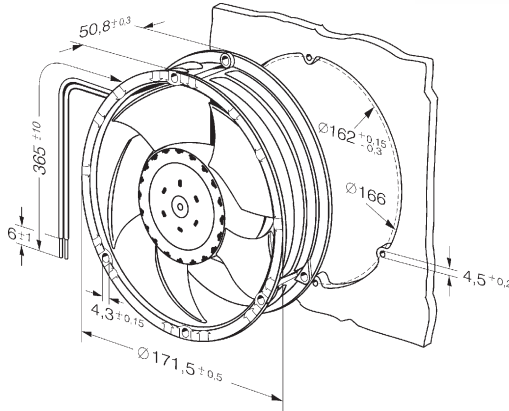
Bestell-Nummer	Preis € / Stück netto				
	ab 1	ab 5	ab 10	ab 30	ab 50
7114N	118,50	103,30	87,70	82,80	77,50
7214N	121,90	106,30	90,30	85,20	79,70
6224N	135,40	118,00	100,20	94,60	88,50

**S-Force**

172 Ø x 51 mm

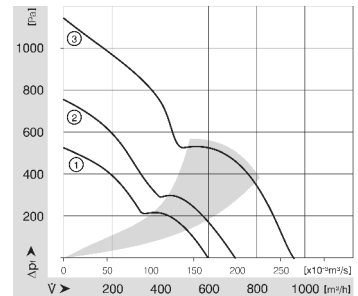
**Besonderheiten:**

- 3-phasiger Lüfterantrieb mit hoher Laufruhe
- Sehr drucksteife Kennlinie für hohen Volumenstrom bei hohem Gegen- druck
- Geringes Betriebsgeräusch bei ho- hem Gegendruck
- Standardmäßig mit PWM Steuereing- ang und Tachosignal. Weitere Ein- und Ausgänge auf Anfrage



**Allgemeine Eigenschaften:**

- Gehäuse aus Aluminium, Lüfterrad aus glasfaserverstärktem PA; Gehä- use mit Erdungsöse für Schraube M4 x 8 (Torx)
- Geschützt gegen Verpolung und Blo- ckieren
- Über Stege blasend. Drehrichtung auf Rotor gesehen links



**Technische Daten**

Bestell-Nummer	Nenn- spannung VDC	Betriebs- spannungs- bereich VDC	Luftförder- menge m³/h	Ge- räusch dB (A)	Leistungs- aufnahme W	Lebensdauer L <sub>10</sub> Stunden		Zul. Umge- bungstempe- raturbereich °C
						bei 40 °C	bei t <sub>max</sub>	
6312-2TDHP	12	8 ... 16	600	64	41	70 000	35 000	-20 ... +70
6314-2TDHP	24	16 ... 36	600	64	41	70 000	35 000	-20 ... +70
6314-2TDHHP	24	16 ... 36	710	69	67	62 500	30 000	-20 ... +70
Bestell-Nummer	Preis € / Stück netto					Diagramm- kennlinie		
	ab 1	ab 5	ab 10	ab 30	ab 50			
6312-2TDHP	210,10	183,20	155,60	146,80	137,40	1		
6314-2TDHP	210,10	183,20	155,60	146,80	137,40	1		
6314-2TDHHP	216,40	188,70	160,20	151,20	141,50	2		

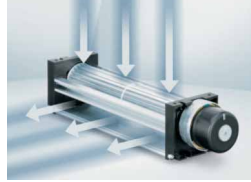


DC-Querstromlüfter

Serie QG 030

**Aufbau:**

Gehäuse : Aluminium  
 Gehäusesseitenteile: Kunststoff  
 Lüfterrad: Aluminium



**Förderrichtung:**

siehe Bild

**Anschluß:**

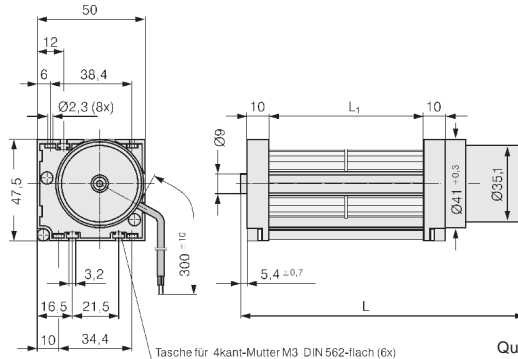
über Einzellitzen AWG 24, TR 64

**Besonderheiten:**

Motor mit Kugellagersystem  
 Lüfterrad-Halteplatte mit Gleitlagerung

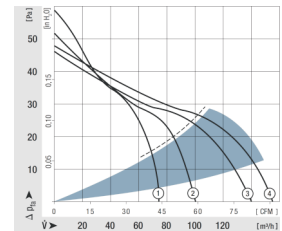
**Mögliche Optionen:**

Tachosignal, Feuchteschutz



Querstromlüfter sind nur für den Betrieb bei hohem Volumenstrom und geringem Gegendruck geeignet

Typ	Maß:	L	L <sub>1</sub>	Masse
QG 030-148/..		203,4 <sup>+1,5</sup>	148	235 g
QG 030-198/..		260,4 <sup>+1,5</sup>	198	290 g
QG 030-303/..		365,4 <sup>+1,5</sup>	303	380 g
QG 030-353/..		415,4 <sup>+1,5</sup>	353	415 g



**Technische Daten**

Bestell-Nummer	Nennspannung VDC	Spannungsbereich VDC	Luftfördermenge m <sup>3</sup> /h	Geräusch dB (A)	Leistungsaufnahme W	Lebensdauer L <sub>10</sub> Stunden		Zul. Umgebungstemperaturbereich °C
						bei 40 °C	bei t <sub>max</sub>	
QG030-148/12	12	8 ... 14	75	49	6,2	30 000	20 000	-20 ... +60
QG030-198/12			100	51	8,0	30 000	20 000	-20 ... +60
QG030-303/12			140	51	8,7	30 000	20 000	-20 ... +60
QG030-353/12			155	51	9,6	30 000	20 000	-20 ... +60
QG030-148/14	24	16 - 28	75	49	6,2	30 000	20 000	-20 ... +60
QG030-198/14			100	51	8,0	30 000	20 000	-20 ... +60
QG030-303/14			140	51	8,7	30 000	20 000	-20 ... +60
QG030-353/14			155	51	9,6	30 000	20 000	-20 ... +60
Bestell-Nummer	Preis € / Stück netto					Diagrammkennlinie		
	ab 1	ab 5	ab 10	ab 30	ab 50			
QG030-148/12	85,90	74,90	63,60	60,00	56,10	1		
QG030-198/12	96,50	84,10	71,40	67,40	63,10	2		
QG030-303/12	108,20	94,30	80,10	75,60	70,70	3		
QG030-353/12	115,90	101,10	85,80	81,00	75,80	4		
QG030-148/14	82,40	71,90	61,00	57,60	53,90	1		
QG030-198/14	93,00	81,10	68,90	65,00	60,80	2		
QG030-303/14	104,50	91,10	77,40	73,00	68,30	3		
QG030-353/14	110,20	96,10	81,60	77,00	72,10	4		

80 x 80 x 38 mm

**Aufbau:**

Lüftergehäuse und Lüfterflügel aus Metall

**Antrieb:**

Außenläufer - Spaltpolmotor. Geschützt gegen Überlastung durch Impedanzschutz.

**Förderrichtung:**

über Stege blasend

**Drehrichtung:**

auf Rotor gesehen rechts

**Elektrischer Anschluß:**

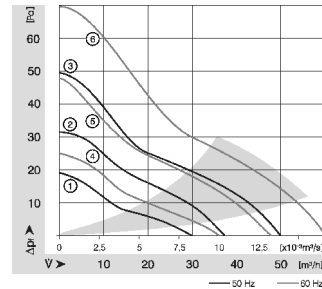
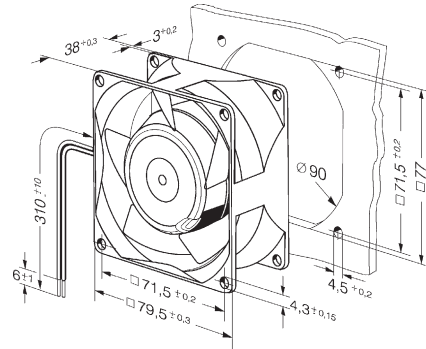
2 Einzellitzen mit isolierten und verzinnenden Enden. 310 mm lang, AWG 18 bei 8800N, 8550N und 8500N. 310 mm lang, AWG 22 bei 8556N und 8506N. 440 mm lang, AWG 18 bei 8850N.

**Lagersystem:**

KL = Kugellager  
GL = Gleitlager

**Sicherheitszulassungen:**

CSA, UL, VDE



**Technische Daten**

Bestell-Nummer	Lager	Spannung/ Frequenz	Luftförder- menge	Geräusch	Leistungs- aufnahme	Lebensdauer L <sub>10</sub> Stunden		Zul. Umgebungs- temperaturbereich °C
						bei 40 °C	bei t <sub>max</sub>	
8850N	GL	230/50	37	24	12,5	52 500	25 000	-10 ... +70
8550N	GL	230/50	50	30	12	52 500	25 000	-10 ... +70
8556N	KL	230/50	50	31	12	52 500	15 000	-40 ... +90
8800N	GL	115/60	47	28	11	55 000	27 500	-10 ... +70
8500N	GL	115/60	61	34	11	55 000	25 000	-10 ... +75
8506N	KL	115/60	61	35	11	55 000	15 000	-40 ... +95
Bestell-Nummer	Preis € / Stück netto					Diagramm- kennlinie		
	ab 1	ab 5	ab 10	ab 30	ab 50			
8850N	36,60	31,90	27,10	25,60	24,00	2		
8550N	34,60	30,20	25,60	24,20	22,60	3		
8556N	41,20	35,90	30,50	28,80	27,00	3		
8800N	36,60	31,90	27,10	25,60	24,00	5		
8500N	34,60	30,20	25,60	24,20	22,60	6		
8506N	41,20	35,90	30,50	28,80	27,00	6		

# Wechselspannungslüfter

Serie 3000

92 x 92 x 38 mm

### Aufbau:

Lüftergehäuse und Lüfterflügelrad aus Metall.  
Lüftergehäuse mit Erdungsöse und Gewin-  
dschraube M4x8 (TORX)



### Antrieb:

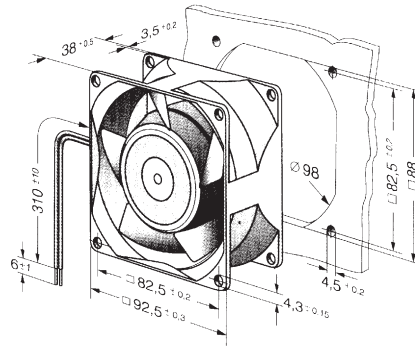
Außenläufer - Spaltpolmotor. Geschützt gegen  
Überlastung durch Impedanzschutz.

### Förderrichtung:

über Stege blasend

### Drehrichtung:

auf Rotor gesehen rechts



### Elektrischer Anschluß:

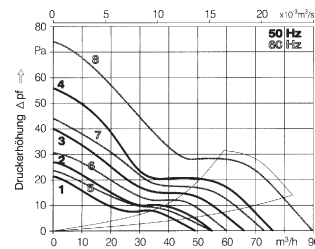
an 2 Einzellitzen. Litzenenenden abisoliert und  
verzinkt, 310 mm lang

### Lagersystem:

KL = Kugellager  
GL = Gleitlager

### Sicherheitszulassungen:

VDE, UL, CSA



Volumenstrom V

### Technische Daten

Bestell-Nummer	Lager	Spannung/ Frequenz	Luftförder- menge	Geräusch	Leistungs- aufnahme	Lebensdauer L <sub>10</sub> Stunden		Zul. Umge- bungstempere- turbereich °C
						bei 40 °C	bei t <sub>max</sub>	
3600	GL	115/60	89	41	11	55 000	30 000	-10 ... +65
3606	KL	115/60	89	42	11	55 000	25 000	-40 ... +75
3650	GL	230/50	75	36	12	52 500	37 500	-10 ... +55
3656	KL	230/50	75	37	12	52 500	22 500	-40 ... +75
Bestell-Nummer	Preis € / Stück netto					Diagramm- kennlinie		
	ab 1	ab 5	ab 10	ab 30	ab 50			
3600	44,40	38,70	32,80	31,00	29,00	8		
3606	50,10	43,70	37,10	35,00	32,80	8		
3650	44,40	38,70	32,80	31,00	29,00	4		
3656	50,10	43,70	37,10	35,00	32,80	4		

Weitere Versionen mit niedrigerer Luftfördermenge, sowie in 115V auf Anfrage lieferbar.

## Wechselspannungslüfter

## Serie 3900 / 9900

92 x 92 x 25 mm **Serie 3900**  
 119 x 119 x 25 mm **Serie 9900**



### Aufbau:

Gehäuse aus Metall, Flügelrad aus mineralverstärktem Kunststoff (PA)

### Antrieb:

Innenläufer - Spaltpolmotor

### Förderrichtung:

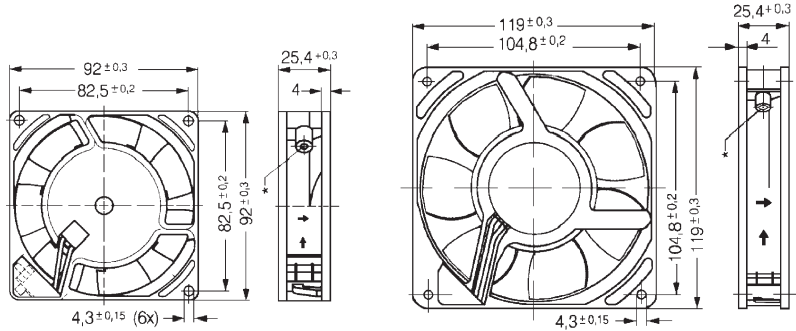
über Stege blasend

### Drehrichtung:

auf Rotor gesehen links

### Elektrischer Anschluß:

2 Flachstecker **2,8 x 0,5 mm**



\*Erdungsöse für M 4 oder 8-32 UNC

\*Erdungsöse für M 4 oder 8-32 UNC

### Lagersystem:

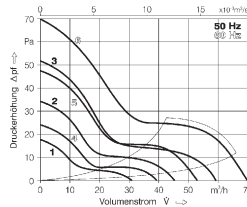
Kugellager

### Sicherheitszulassungen:

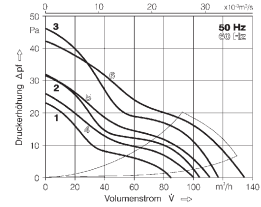
CSA, UL, VDE

### Technische Daten

**Serie 3900**



**Serie 9900**



Bestell-Nummer	Außenmaße mm	Spannung/ Frequenz Volt/Hz	Luftfördermenge m <sup>3</sup> /h	Geräusch dB (A)	Leistungsaufnahme W	Lebensdauer L <sub>10</sub> Stunden		Zul. Umgebungstemperaturbereich °C
						bei 40 °C	bei t <sub>max</sub>	
<b>3956M</b>	92 x 92 x 25	230/50	45	29	6,0	70 000	27 500	-40 ... +80
<b>3956</b>		230/50	59	35	11,0	55 000	20 000	-40 ... +80
<b>3906M</b>		115/60	53	34	5,0	70 000	27 500	-40 ... +80
<b>3906</b>		115/60	70	40	9,0	60 000	22 500	-40 ... +80
<b>9956L</b>	119 x 119 x 25	230/50	84	29	9,5	57 500	22 500	-40 ... +80
<b>9956</b>		230/50	117	37	14,0	47 500	22 500	-40 ... +70
<b>9906L</b>		115/60	100	34	8,0	62 500	25 000	-40 ... +80
<b>9906</b>		115/60	135	42	12,0	52 500	25 000	-40 ... +70
Bestell-Nummer	Preis € / Stück netto						Diagrammkennlinie	
	ab 1	ab 5	ab 10	ab 30	ab 50			
<b>3956M</b>	34,30	29,90	25,40	24,00	22,50	2		
<b>3956</b>	34,30	29,90	25,40	24,00	22,50	3		
<b>3906M</b>	34,30	29,90	25,40	24,00	22,50	5		
<b>3906</b>	34,30	29,90	25,40	24,00	22,50	6		
<b>9956L</b>	34,90	30,40	25,90	24,40	22,80	1		
<b>9956</b>	34,90	30,40	25,90	24,40	22,80	3		
<b>9906L</b>	34,90	30,40	25,90	24,40	22,80	4		
<b>9906</b>	34,90	30,40	25,90	24,40	22,80	6		

# Wechselspannungslüfter

# Serie 4000Z

119 x 119 x 38 mm

**Aufbau:**

Lüftergehäuse und Lüfterflügel aus Metall.  
Lüftergehäuse mit Erdungsösen und Gewinde M4x8 (TORX).

**Antrieb:**

Außenläufer - Spaltpolmotor. Geschützt gegen Überlastung durch Impedanzschutz.

**Förderrichtung:**

über Stege blasend

**Drehrichtung:**

auf Rotor gesehen rechts

**Elektrischer Anschluß:**

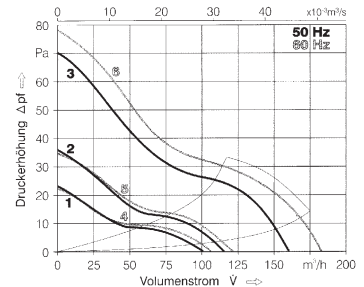
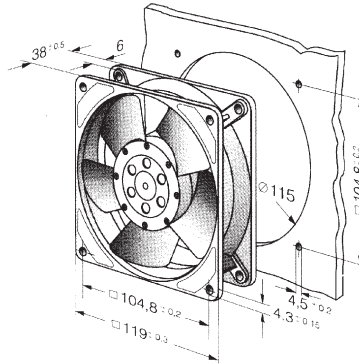
2 Flachstecker 2,8 x 0,5 mm

**Lagersystem:**

KL = Kugellager  
GL = Gleitlager

**Sicherheitszulassungen:**

VDE, UL, CSA



**Technische Daten**

Bestell-Nummer	Spannung/ Frequenz	Lager	Luftförder- menge	Geräusch	Leistungs- aufnahme	Lebensdauer L <sub>10</sub> Stunden		Zul. Umge- bungstempera- turbereich
						bei 40 °C	bei t <sub>max</sub>	
4850Z	230/50	GL	100	26	13	50 000	27 500	-10 ... +65
4580Z			115	30	13	50 000	27 500	-10 ... +65
4650Z		KL	160	40	19	37 500	30 000	-10 ... +50
4656Z			160	40	19	37 500	17 500	-40 ... +75
4800Z	115/60	GL	105	28	12	52 500	25 000	-10 ... +70
4530Z			120	32	12	52 500	25 000	-10 ... +70
4600Z		KL	180	45	18	40 000	25 000	-10 ... +60
4606Z			180	45	18	40 000	15 000	-40 ... +85
Bestell-Nummer	Preis € / Stück netto						Diagramm- kennlinie	
	ab 1	ab 5	ab 10	ab 30	ab 50			
4850Z	36,60	31,90	27,10	25,60	24,00	1		
4580Z	34,60	30,20	25,60	24,20	22,60	2		
4650Z	34,60	30,20	25,60	24,20	22,60	3		
4656Z	40,90	35,70	30,30	28,60	26,80	3		
4800Z	36,60	31,90	27,10	25,60	24,00	4		
4530Z	34,60	30,20	25,60	24,20	22,60	5		
4600Z	34,60	30,20	25,60	24,20	22,60	6		
4606Z	40,90	35,70	30,30	28,60	26,80	6		

119 x 119 x 38 mm

**Aufbau:**

Lüftergehäuse und Lüfterflügel aus Metall.  
Lüftergehäuse mit Erdungsösen und Gewinde M4 und UNC.

**Antrieb:**

Außenläufer - Spaltpolmotor. Geschützt gegen Überlastung durch Impedanzschutz.

**Förderrichtung:**

über Stege saugend, Typen 4890N und 4840N über Stege blasend

**Drehrichtung:**

auf Rotor gesehen rechts



**Elektrischer Anschluß:**

2 Flachstecker 3,0 x 0,5 mm

**Lagersystem:**

KL = Kugellager  
GL = Gleitlager

**Sicherheitszulassungen:**

VDE, UL, CSA

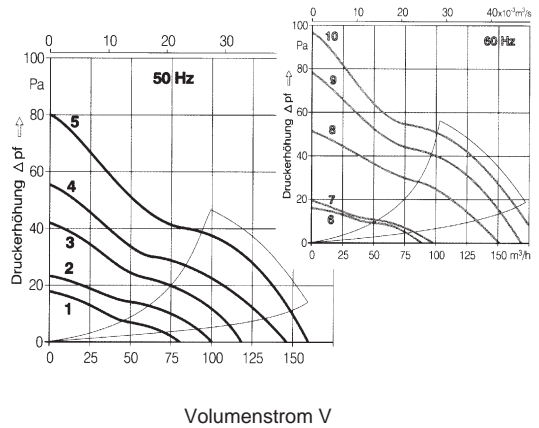
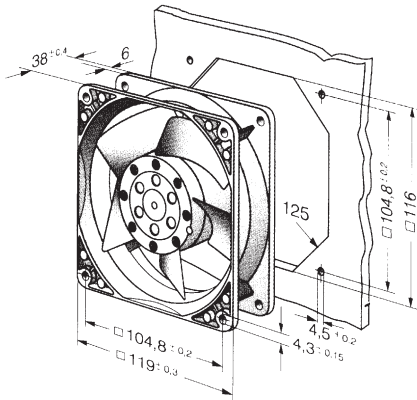
**Technische Daten**

Bestell-Nummer	Spannung/ Frequenz  Volt/Hz	Lager  KL/GL	Luftförder- menge  m³/h	Geräusch  dB (A)	Leistungs- aufnahme  W	Lebensdauer L <sub>10</sub> Stunden		Zul. Umge- bungstempere- turbereich  °C
						bei 40 °C	bei t <sub>max</sub>	
4890N	230/50	GL	80	25	11,0	55 000	27 500	-10 ... +70
4850N			100	32	10,0	57 500	27 500	-10 ... +70
4580N			123	41	18,0	40 000	27 500	-10 ... +55
4550N			145	44	16,5	42 500	30 000	-10 ... +55
4650N			160	46	19,0	37 500	27 500	-10 ... +55
4656N		KL	160	47	19,0	37 500	15 000	-40 ... +85
4840N	115/60	GL	85	26	10,0	57 500	25 000	-10 ... +75
4800N			97	32	9,0	60 000	27 500	-10 ... +75
4530N			151	45	16,0	42 500	25 000	-10 ... +65
4500N			169	48	15,0	47 500	25 000	-10 ... +65
4600N			180	50	18,0	40 000	25 000	-10 ... +60
4606N		KL	180	51	18,0	40 000	15 000	-40 ... +90

Wechselspannungslüfter

Serie 4000N

119 x 119 x 38 mm



Bestell-Nummer	Preis € / Stück netto					Diagramm-kennlinie
	ab 1	ab 5	ab 10	ab 30	ab 50	
4890N	36,60	31,90	27,10	25,60	24,00	1
4850N	36,60	31,90	27,10	25,60	24,00	2
4580N	34,60	30,20	25,60	24,20	22,60	3
4550N	34,60	30,20	25,60	24,20	22,60	4
4650N	34,60	30,20	25,60	24,20	22,60	5
4656N	47,20	41,20	35,00	33,00	30,90	5
4840N	36,60	31,90	27,10	25,60	24,00	6
4800N	36,60	31,90	27,10	25,60	24,00	7
4530N	34,60	30,20	25,60	24,20	22,60	8
4500N	34,60	30,20	25,60	24,20	22,60	9
4600N	34,60	30,20	25,60	24,20	22,60	10
4606N	47,20	41,20	35,00	33,00	30,90	10

119 x 119 x 38 mm

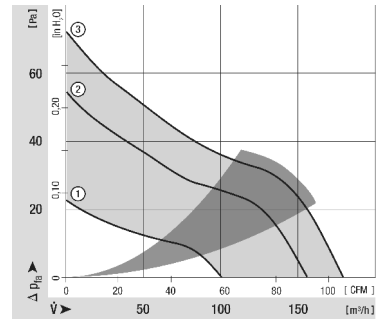
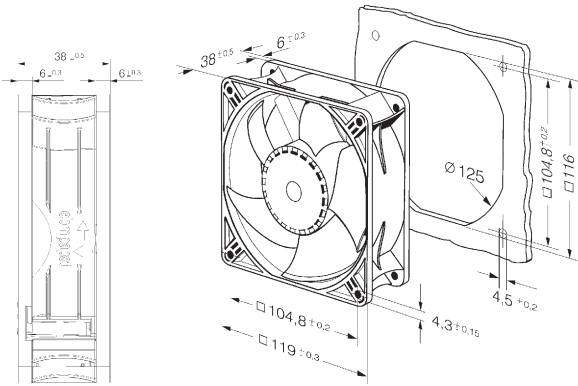
**Besonderheiten:**

- Energieeffizienter AC-Lüfter mit EC-Technik
- Wandlerelektronik und Lüfterelektronik vollständig integriert
- Deutlich geringere Leistungsaufnahme als herkömmliche AC-Lüfter
- Deutlich leiser als bestehende AC-Lüfter
- Deutlich höhere Lebensdauer als bestehende AC-Lüfter
- Lüfterdrehzahl unabhängig von der Netzfrequenz



**Allgemeine Eigenschaften:**

- Material: Glasfaserverstärkter Kunststoff. Lüfterrad aus PA, Gehäuse PBT
- Elektronischer Blockierschutz
- Anschluss über Flachstecker 2,8x0,5, optional auch mit frei ausgeführten Litzen
- Über Stege blasend. Drehrichtung auf Rotor gesehen rechts
- Masse: 250 g



**Technische Daten**

Bestell-Nummer	Nennspannung V	Betriebsspannungsbereich VAC	Luftfördermenge m³/h	Geräusch dB (A)	Leistungsaufnahme W	Lebensdauer L <sub>10</sub> Stunden		Temperaturbereich °C
						bei 40 °C	bei t <sub>max</sub>	
ACi4420H	230	195...265	160	39	3,3	70 000	30 000	-20 ... +75
ACi4420HH	230	195...265	180	42	4,4	62 500	30 000	-20 ... +75
ACi4410HH	115	85...132	180	42	4,4	62 500	30 000	-20 ... +75
Bestell-Nummer	Preis € / Stück netto					Diagrammkennlinie		
	ab 1	ab 5	ab 10	ab 30	ab 50			
ACi4420H	54,70	47,70	40,50	38,20	35,70	2		
ACi4420HH	55,20	48,20	40,90	38,60	36,10	3		
ACi4410HH	55,20	48,20	40,90	38,60	36,10	3		



# Wechselspannungslüfter

# Serie 5900 / 5600



### Serie 5900

127 x 127 x 38 mm

#### Aufbau:

Lüftergehäuse: Metall  
Flügelrad: GFK (PA)

#### Förderrichtung:

über Stege blasend

#### Drehrichtung:

links auf den Rotor  
gesehen

#### Elektrischer Anschluss:

2 Flachstecker  
2,8 x 0,8 mm  
Mit Erdungsöse M4x6

#### Lagersystem:

Kugellager

### Serie 5600

135 x 135 x 38 mm

#### Aufbau:

Lüftergehäuse:  
Aluminiumdruckguss  
Lüfterrad:  
lackiertes Stahlblech

#### Förderrichtung:

über Stege blasend

#### Drehrichtung:

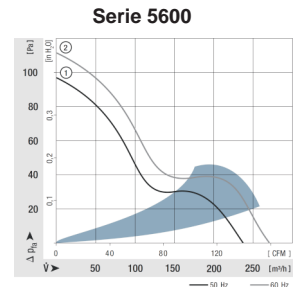
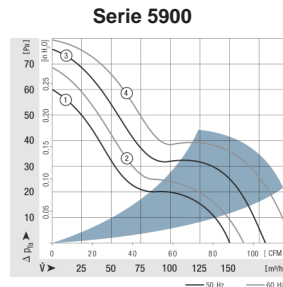
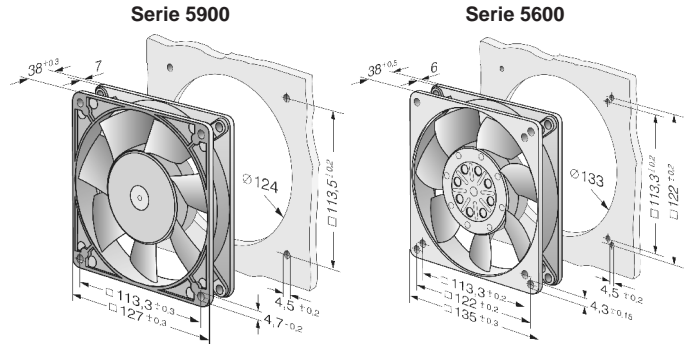
links auf den Rotor  
gesehen

#### Elektrischer Anschluss:

2 Flachstecker  
2,8 x 0,8 mm  
Mit Erdungsöse M4x8

#### Lagersystem:

Kugellager



## Technische Daten

Bestell-Nummer	Außen- maße mm	Nenn- spannung VAC	Frequenz Hz	Luft- förder- menge m³/h	Geräusch dB (A)	Leistungs- aufnahme W	Lebensdauer L <sub>10</sub> Stunden		Zul. Umge- bungstem- peratur- bereich °C
							bei 40 °C	bei t <sub>max</sub>	
5958	127x127x38	230	50	180	44	18	40 000	25 000	-30 ... +60
5908	127x127x38	115	60	206	47	17	42 500	20 000	-30 ... +75
5656S	135x135x38	230	50	235	46	30	45 000	20 000	-35 ... +70
5606S	135x135x38	115	60	270	50	26	47 500	20 000	-35 ... +80
Bestell-Nummer	Preis € / Stück netto					Diagramm- kennlinie			
	ab 1	ab 5	ab 10	ab 30	ab 50				
5958	47,20	41,20	35,00	33,00	30,90	3			
5908	47,20	41,20	35,00	33,00	30,90	4			
5656S	77,30	67,40	57,20	54,00	50,50	1			
5606S	77,30	67,40	57,20	54,00	50,50	2			

## Wechselspannungslüfter ACmaxx



### Technische Informationen

#### Fortschritt made by ebm-papst

Bestes Beispiel: die ACmaxx Lüfter von ebm-papst, die dank einer ebenso genialen wie einfachen Weiterentwicklung gegenüber herkömmlichen AC-Lüftern erhebliche Vorteile bringen.

Ziel der Entwicklung der neuen ACmaxx Reihe war es, das technische Niveau des herkömmlichen AC-Lüfters deutlich zu erhöhen und dabei durch identische Baugrößen eine Umstellung auf die neue Technologie so einfach wie möglich zu machen. Kurz: den tatsächlichen 1:1 Ersatz ohne jede Änderung der Peripherie oder der Spannungssituation.

ebm-papst bietet 2 Generationen ACmaxx Produkte an, die unterschiedliche Zielrichtungen verfolgen.



#### Gemeinsame Merkmale von ACmaxx und i-maxx:

##### Energieeffizienz

Das Antriebskonzept basiert auf hochmoderner GreenTech EC-Technologie mit einem hervorragenden Motorwirkungsgrad. In direktem Vergleich mit AC-Lüftern gleicher Baugröße ist die Energieaufnahme bis zu 77% geringer - bei höherer Kühlleistung! Schon allein über die Energiebilanz rechnen sich die Produkte nach wenigen Monaten. Die Einsparung über die gesamte Lebensdauer - vor allem in Anlagen mit mehreren Lüftern - ist beachtlich.

##### Unabhängig von Netzfrequenz und Netzspannung

Die ACmaxx und i-maxx Lüfter sind für den direkten Anschluss an alle Wechselspannungen und Frequenzen vorbereitet. Die Drehzahl und damit wichtige Eigenschaften des Lüfters wie Fördermenge und Geräusch sind von der Netzfrequenz unabhängig und ändern sich auch innerhalb des definierten Spannungsbereiches nicht. Spannungsschwankungen im Netz werden selbsttätig kompensiert.

##### Lange Lebensdauer

Der Wirkungsgrad von ACmaxx und i-maxx Motoren ist bis zu 75% größer als der von herkömmlichen AC-Lüftervarianten. Dies spart nicht nur Energie, sondern bedeutet auch eine geringere Eigenerwärmung des Motors. Gerade das Lagersystem reagiert positiv auf die geringe Erwärmung: Der Grund, weshalb die Lüfter eine bis zu 85% längere Lebensdauer erreichen!

Damit verlängern sich auch die Service- und Wartungsintervalle deutlich. Investitionen in Ersatzlüfter, und mehr noch teure Ausfallzeiten, bleiben überschaubar klein.

# Wechselspannungslüfter ACmaxx

## Technische Informationen

### Besonderheiten i-maxx (ACi 4400):

#### **i-maxx ist kompakter!**

So groß wie bestehende AC-Lüfter - und kein bisschen größer. Das ist die große Besonderheit des neuen i-maxx ACi 4400. Sogar im Nabenbereich unterscheidet sich der Lüfter nicht von typischen 119x119x38 mm AC-Lüftern. AC raus, i-maxx ACi 4400 rein - so einfach ist das.



#### **i-maxx ist effizienter!**

ACmaxx ist sparsam, die Generation i-maxx ist noch sparsamer. Während ein AC-Lüfter bei 50 Hz gerade mal auf 5-6% Gesamtwirkungsgrad kommt, schafft der ACmaxx ca. 20-25%. Mit dem neuen i-maxx ACi 4400 werden bis zu beachtlichen 30% erreicht. Das liegt an der Optimierung des Gesamtpaketes aus Antrieb, Elektronik, AC/DC Wandlung und Aerodynamik. Damit spart die neue i-maxx Serie fast 75% Energie gegenüber dem entsprechenden AC-Lüfter und damit deutlich mehr als die alte Generation AC 4300 mit 40% Einsparung.

#### **i-maxx ist leiser!**

Der i-maxx ACi 4400 ist leiser! Leiser als AC-Lüfter und auch leiser als die bestehende ACmaxx Generation. Das liegt an der optimierten Aerodynamik und dem körperschalloptimierten Antrieb. So wird der Lüfter bei vergleichbarer Luftleistung nur halb so laut und ist in manchen Betriebspunkten bis zu 6 dB(A) leiser.

### **Spannungs- und frequenzunabhängige Drehzahl**

Drehzahl und damit die Fördermenge und das Betriebsgeräusch sind bei i-maxx ACi 4400 unabhängig von der Versorgungsspannung und der Netzfrequenz.

Es stehen Ausführungen für 115 VAC mit Spannungsbereich 85 bis 132 VAC und 230 VAC mit einem Spannungsbereich 195 bis 265 VAC zur Verfügung. Spannungsschwankungen und Frequenzunterschiede im Netz werden selbsttätig kompensiert.

### **Besonderheiten ACmaxx:**

#### **Für alle AC-Spannungen vorbereitet**

Diese Modelle haben einen sehr breiten Spannungsbereich von 85 bis 265 VAC - den Weltspannungsbereich sozusagen. Damit kann der Lüfter ohne Anpassung weltweit eingesetzt werden und eröffnet damit große Einsparpotenziale. Neben verringertem Logistikaufwand und Lagerhaltung zählt vor allem die weltweite Verfügbarkeit: ohne Umschalten passt sich ACmaxx jeder Versorgungsspannung an. Von 85 bis 265 Volt und an Netzfrequenzen von 50 und 60 Hertz. Spannungsschwankungen im Netz werden selbsttätig kompensiert.

#### **Mehr Leistung**

Das moderne Antriebskonzept dieser Lüfterserie ist im Gegensatz zur konventionellen AC-Technologie an keine starre Netzfrequenz gebunden. Dadurch kann die Motordrehzahl in einem weiten Bereich erhöht werden. ACmaxx bietet somit einen deutlich höheren Volumenstrom und eine signifikante Druckerhöhung.

#### **Mehr Flexibilität**

Die Flexibilität von ACmaxx ist einmalig. Mit seinen intelligenten Features lässt sich ACmaxx individuell auf den jeweiligen Applikationsfall anpassen: Stand-by-Modus, Überlastmodus in Spitzenzeiten oder Nachtabsenkung bis hin zum temperaturgeführten, leisen Betrieb ist alles möglich. Von der Drehzahlüberwachung bis zur Langzeit-Funktionskontrolle mittels Alarm- oder Tachosignal bietet ACmaxx optionale Schnittstellen, mit deren Hilfe eine Betriebsüberwachung einfach und schnell realisierbar ist.

## Wechselspannungslüfter ACmaxx

80 x 80 x 32 mm AC8300H  
 92 x 92 x 38 mm AC3200J  
 119 x 119 x 25 mm AC4400FNN



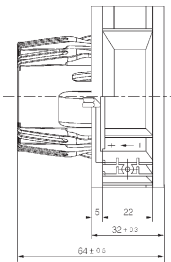
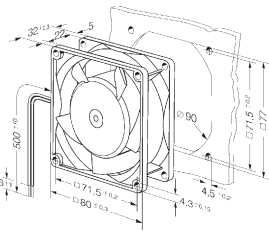
### Besonderheiten:

- Universell einsetzbar für alle Netzspannungen zwischen 85 und 265 V AC
- Lüfterdrehzahl unabhängig von der Netzfrequenz
- Deutlich geringere Leistungsaufnahme als herkömmliche AC Lüfter
- Drehzahlsteuerung, Sensor- und Alarmsignal auf Anfrage möglich
- Drucksteife Kennlinie für hohen Volumenstrom bei hohem Gegendruck
- Innovatives Lüfterrad mit Winglets für niedriges Geräusch (AC3200J + AC4400FN)

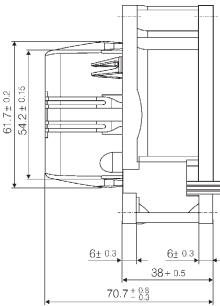
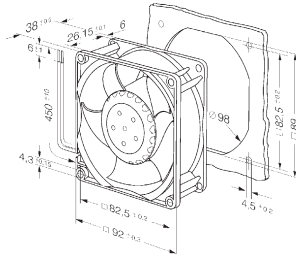
### Allgemeine Eigenschaften:

- Material: Glasfaserverstärkter Kunststoff. Lüfterrad aus PA, Gehäuse PBTP
- Elektronische Kommutierung vollständig integriert. Geschützt gegen Verpolung und Blockieren
- Anschluss über Einzelleitungen AWG 22, TR 64, abisoliert und verzinkt
- Über Stege blasend. Drehrichtung auf Rotor gesehen rechts

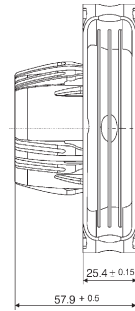
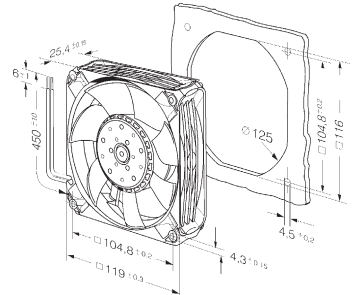
AC8300H



AC3200J



AC4400FNN



### Technische Daten

Bestell-Nummer	Nennspannung V	Betriebsspannungsbereich VAC	Frequenz Hz	Luftfördermenge m <sup>3</sup> /h	Geräusch dB (A)	Leistungsaufnahme W	Lebensdauer L <sub>10</sub> Stunden		Temperaturbereich °C
							bei 40 °C	bei t <sub>max</sub>	
AC8300H	115/230	85 ... 265	50/60	80	48	7,5	55 000	25 000	-20 ... +75
AC3200J	115/230	85 ... 265	50/60	144	55	11	70 000	35 000	-20 ... +70
AC4400FNN	115/230	85 ... 265	50/60	205	53	12	60 000	30 000	-20 ... +70
Bestell-Nummer	Preis € / Stück netto								
	ab 1	ab 5	ab 10	ab 30	ab 50				
AC8300H	62,70	54,60	46,40	43,80	41,00				
AC3200J	73,80	64,40	54,70	51,60	48,30				
AC4400FNN	84,20	73,40	62,30	58,80	55,00				

# Flachgebläse

# Serie RG 90...

135 x 135 x 38 mm

**Aufbau:**

Spiralgehäuse und Gebläserad aus glasfaserverstärktem Kunststoff. Gehäuseboden aus verzinktem Stahlblech.

**Förderrichtung:**

radial, Luftaustritt aus Gehäusefenster

**Drehrichtung:**

auf Rotor gesehen rechts

**Elektrischer Anschluß:**

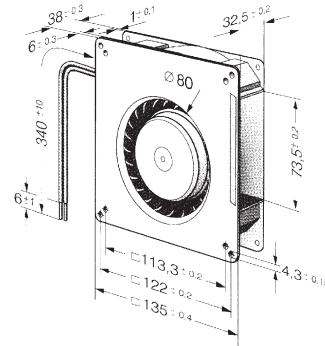
2 Einzellitzen AWG 22, 340 mm lang, mit abisolierten und verzinnnten Enden.

**Lagersystem:**

Kugellager

**Sicherheitszulassungen:**

CSA, UL, VDE



**Daten für DC-Ausführung:**

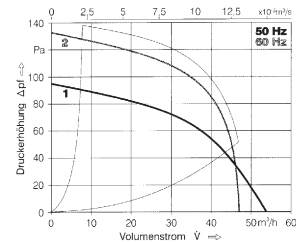
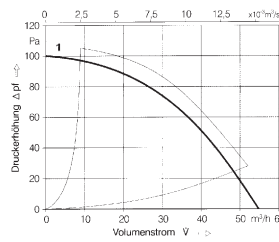
**Antrieb:**

elektronisch kommutierter Außenläufermotor, mit elektronischer Falschpolsicherung und Überlastschutz

**Daten für AC-Ausführung:**

**Antrieb:**

Spaltpolmotor, mit Impedanzschutz



RG90-18-12N  
RG90-18-14N

RG90-18-56 (1)  
RG90-18-06 (2)

**Technische Daten**

Bestell-Nummer	Nennspannung V	Frequenz Hz	Betriebsspannungsbereich V	Luftfördermenge m <sup>3</sup> /h	Geräusch bels	Leistungsaufnahme W	Lebensdauer L <sub>10</sub> Stunden		Zul. Umgebungstemperaturbereich °C
							bei 40 °C	bei t <sub>max</sub>	
RG90-18-56	230 AC	50		54	5,8	22	35 000	20 000	-30 ... +60
RG90-18-06	115 AC	60		47	6,2	22	35 000	20 000	-30 ... +65
RG90-18-12N	12 DC		7 ... 15	55	5,5	6	62 500	27 500	-30 ... +75
RG90-18-14N	24 DC		12 ... 28	55	5,5	5,5	62 500	27 500	-30 ... +75

Weitere Ausführungen bis 200 m<sup>3</sup>/h in AC und DC auf Anfrage.

Bestell-Nummer	Preis € / Stück netto				
	ab 1	ab 5	ab 10	ab 30	ab 50
RG90-18-06	60,70	52,90	44,90	42,40	39,70
RG90-18-56	60,70	52,90	44,90	42,40	39,70
RG90-18-12N	68,10	59,40	50,40	47,60	44,50
RG90-18-14N	68,10	59,40	50,40	47,60	44,50

## Kompaktventilator

## Typ W2E142-BB...

Axialventilator mit Einphasenmotor

### Drehrichtung:

Linksdrehend auf Rotorseite gesehen,  
über Streben blasend



### Anschluß:

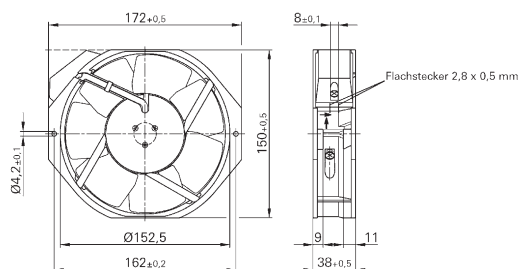
Flachstecker 2,8 x 0,5 mm  
Betriebskondensator im Lüftergehäuse eingebaut

### Oberflächenschutz:

Komplett schwarz einbrennlackiert

### Ausführung:

Gehäuse: Aluminium Druckguß  
Lüfterflügel: Stahlblech direkt auf die Rotorhaube  
aufgeschweißt



Förderrichtung

### Lagerung:

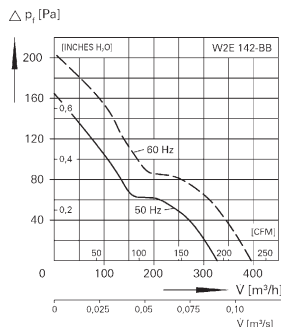
KL = Kugellager

### Zulassungen:

UL, VDE, CSA, CCC, GOST

### Gewicht:

ca. 0,75 kg



### Technische Daten

Bestell-Nummer	Spannung / Frequenz Volt/Hz	Luftförder- menge m³/h	Leistungs- aufnahme W	Geräusch dB(A)	Lager KL / GL	Nenn- drehzahl min <sup>-1</sup>	Tempera- turbereich °C
W2E142-BB01-01	230/50	330	25	52	KL	2800	-25 ... +55
	230/60	390	24	57	KL	3300	-25 ... +70
W2E142-BB05-01	115/50	330	25	52	KL	2800	-25 ... +55
	115/60	390	24	57	KL	3300	-25 ... +70
Bestell-Nummer	Preis € / Stück netto						
	ab 1	ab 5	ab 10	ab 30	ab 50		
W2E142-BB01-01	91,91	79,91	67,91	63,96	59,99		
W2E142-BB05-01	91,91	79,91	67,91	63,96	59,99		

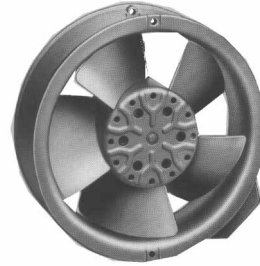
# Kompaktventilator

# Typ W2E143-...

Axialventilator mit Einphasenmotor

### Drehrichtung:

Linksdrehend auf Rotorseite gesehen, über Streben blasend.



### Anschluß:

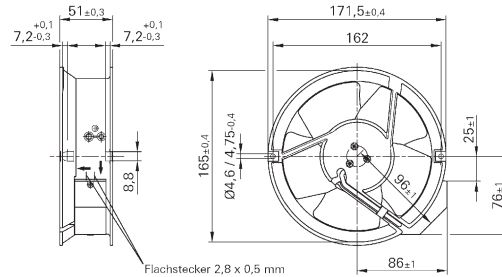
Flachstecker 2,8 x 0,5 mm  
Betriebskondensator im Lüftergehäuse eingebaut

### Oberflächenschutz:

Komplett schwarz einbrennlackiert.

### Ausführung:

Gehäuse: Aluminium Druckguß  
Lüfterflügel: Stahlblech direkt auf die Rotorhaube aufgeschweißt.



### Förderrichtung

### Lagerung:

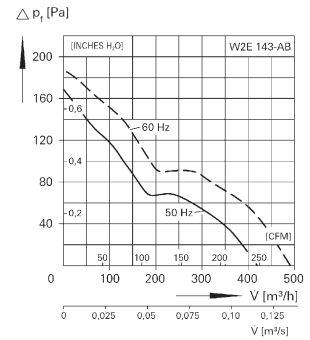
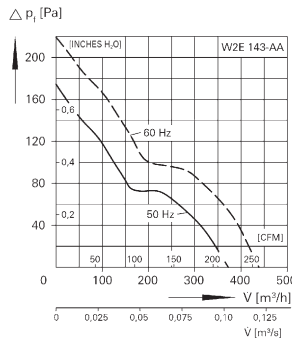
KL = Kugellager

### Zulassungen:

UL, VDE, CSA, CCC, GOST

### Gewicht:

ca. 0,92 kg



### Technische Daten

Bestell-Nummer	Spannung / Frequenz Volt/Hz	Luftfördermenge m³/h	Leistungsaufnahme W	Geräusch dB(A)	Lager KL / GL	Nenn-drehzahl min⁻¹	Temperaturbereich °C
W2E143-AA09-01	230/50	375	24	55	KL	2800	-25 ... +70
	230/60	440	26	60		3300	-25 ... +70
W2E143-AB09-01	230/50	420	26	54	KL	2800	-25 ... +60
	230/60	500	29	58		3300	-25 ... +75

In 115 V auf Anfrage lieferbar.

Bestell-Nummer	Preis € / Stück netto				
	ab 1	ab 5	ab 10	ab 30	ab 50
W2E143-AA09-01	97,68	85,00	72,22	68,03	63,72
W2E143-AB09-01	97,68	85,00	72,22	68,03	63,72

## Kompaktventilatoren

## Typ W2S130...

Axialventilator mit Spaltpolmotor

### Drehrichtung:

Linksdrehend auf Rotorseite gesehen

### Förderrichtung:

"V" über Streben blasend  
"A" über Streben saugend



### Anschluß:

Kabellänge ab Wandring 330<sup>-10</sup> mm

### Oberflächenschutz:

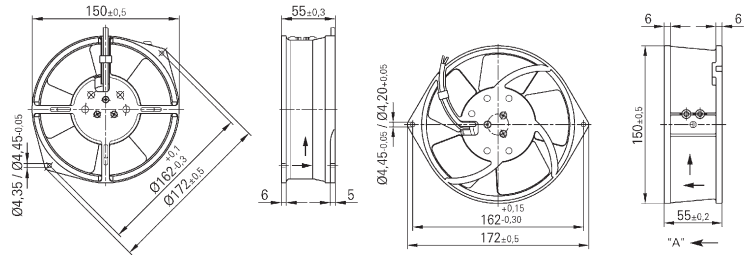
Komplett elektrostatisch schwarz einbrennlackiert

### Ausführung:

Gehäuse: Aluminium Druckguß  
Lüfterflügel: Stahlblech direkt auf die Rotorhaube aufgeschweißt.

W2S130-AA

W2S130-BM



Förderrichtung "V"

Förderrichtung "A"

### Lagerung:

Kugellager

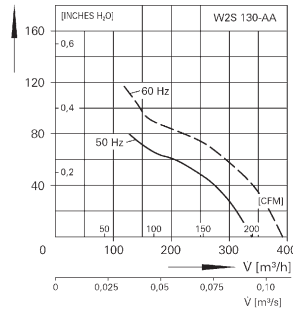
### Zulassungen:

UL, VDE, CSA, CCC, GOST

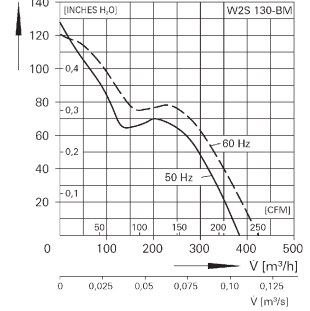
### Gewicht:

ca. 1,06 kg

$\Delta p_1$  [Pa]



$\Delta p_1$  [Pa]



### Technische Daten

Bestell-Nummer	Spannung / Frequenz Volt/Hz	Luftfördermenge m³/h	Förderrichtung	Leistungsaufnahme W	Geräusch dB(A)	Nenn-drehzahl min <sup>-1</sup>	Temperaturbereich °C
W2S130-AA03-01*	230/50 230/60	325 380	V	45 39	49 53	2800 3250	-25 ... +50 -25 ... +70
W2S130-AA25-01*	115/50 115/60	325 380	V	41 38	49 53	2800 3250	-25 ... +60 -25 ... +80
W2S130-BM03-01	230/50 230/60	380 425	A	47 46	60 62	2700 3050	-25 ... +50 -25 ... +70
W2S130-BM15-01	115/50 115/60	380 425	A	47 46	60 62	2700 3050	-25 ... +50 -25 ... +70

\* bei 50 Hz bis 80 Pa und bei 60 Hz bis 120 Pa einsetzbar

Bestell-Nummer	Preis € / Stück netto				
	ab 1	ab 5	ab 10	ab 30	ab 50
W2S130-AA03-01	81,27	70,75	60,10	56,60	53,08
W2S130-AA25-01	81,27	70,75	60,10	56,60	53,08
W2S130-BM03-01	81,27	70,75	60,10	56,60	53,08
W2S130-BM15-01	81,27	70,75	60,10	56,60	53,08



# Kompaktventilator

# Typ W2E2.../W4S2...

**Drehrichtung:**

Linksdrehend auf Rotorseite gesehen

**Förderrichtung:**

"V" über Streben blasend

**Elektrischer Anschluß:**

W2E - mit Kondensator auf Klemmleiste komplett verdrahtet  
 W4S - Spaltpol mit Klemmleiste

**Ausführung:**

Gehäuse: Aluminium  
 Druckguß  
 Rotor: mit Metallflügeln  
 schwarz einbrennlackiert

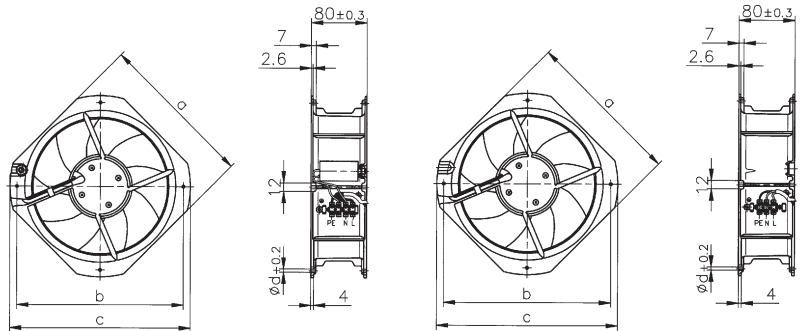
**Lagerung:**

KL = Kugellager

W2E200 / 250...



W4S200...



Förderrichtung "V"

**Motorschutz:**

Eingebauter Temperaturschützer

**Kennlinien:**

Luftleistung auf Anfrage

Abmessungen in mm

Typ	Motor	a	b	c	d
200	M...068-BF	225	240	260	4,5
250	M2E068-CF	280	295	320	5,4

**Zulassungen:**

UL, VDE, CSA und CE, CCC  
 GOST außer W4S200-HK04-01

**Technische Daten**

Bestell-Nummer	Spannung / Frequenz V/Hz	Luftfördermenge m³/h	Leistungsaufnahme	Geräusch dB(A)	Nenn-drehzahl min⁻¹	Temperaturbereich °C
W2E200-HK38-01	230/50	925	64 W / 0,29 A	59	2550	-25 ... +60
	230/60	1030	80 W / 0,35 A	61	2800	-25 ... +65
W2E250-HL06-01	230/50	1865	127 W / 0,56 A	69	2550	-25 ... +60
	230/60	1970	180 W / 0,79 A	70	2700	-25 ... +45
W4S200-HK04-01	230/50	450	30 W / 0,21 A	40	1370	-25 ... +70
	230/60	525	26 W / 0,18 A	44	1590	-25 ... +80

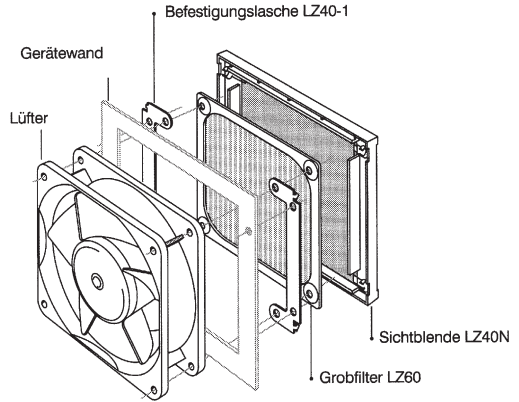
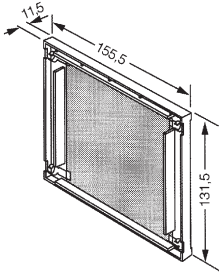
In 115 V auf Anfrage lieferbar.

Bestell-Nummer	Preis € / Stück netto				
	ab 1	ab 5	ab 10	ab 30	ab 50
W2E200-HK38-01	132,54	115,22	98,02	92,25	86,48
W2E250-HL06-01	168,08	146,24	124,28	116,93	109,68
W4S200-HK04-01	128,13	111,38	94,74	89,07	83,53

## Zubehör für PAPST Gerätelüfter Serie 4000 und 9000

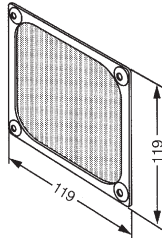
### Blende LZ40N

Rahmen aus schwarzem, glasfaserverstärktem Kunststoff (PPO) mit eingestecktem Nirosta-Geflecht. Montage mit LZ40-1.



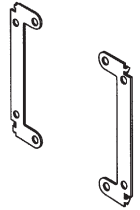
### Grobfilter LZ60

Leichtmetallrahmen mit eingebördeltem Aluminium-Drahtgeflecht. Maschenweite 0,7 mm, Drahtdurchmesser 0,3 mm



### Befestigungsglasche LZ40-1

2 Befestigungsglaschen aus verzinktem Stahlblech



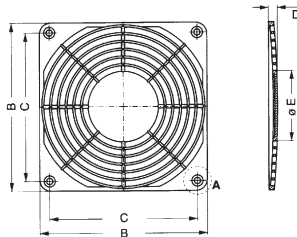
Beschreibung	Bestell-Nummer	Preis € / Stück netto				
		ab 1	ab 5	ab 10	ab 30	ab 50
Blende	<b>LZ40N</b>	14,60	12,70	10,80	10,20	9,50
Befestigungsglasche (pro Lüfter werden 2 benötigt)	<b>LZ40-1</b>	2,00	1,70	1,50	1,40	1,30
Grobfilter	<b>LZ60</b>	8,30	7,20	6,10	5,80	5,40

### Schutzgitter für Axiallüfter

aus schwarzem, glasfaserverstärktem Kunststoff (PA).

Diese Schutzgitter entsprechen der EN 294.

Lüfter Serie	Bestell-Nummer
8000	<b>LZ32...</b>
3000	<b>LZ23...</b>
9000 / 4000	<b>LZ30...</b>
5000 / 5900	<b>LZ33...</b>



#### Schraubbefestigung



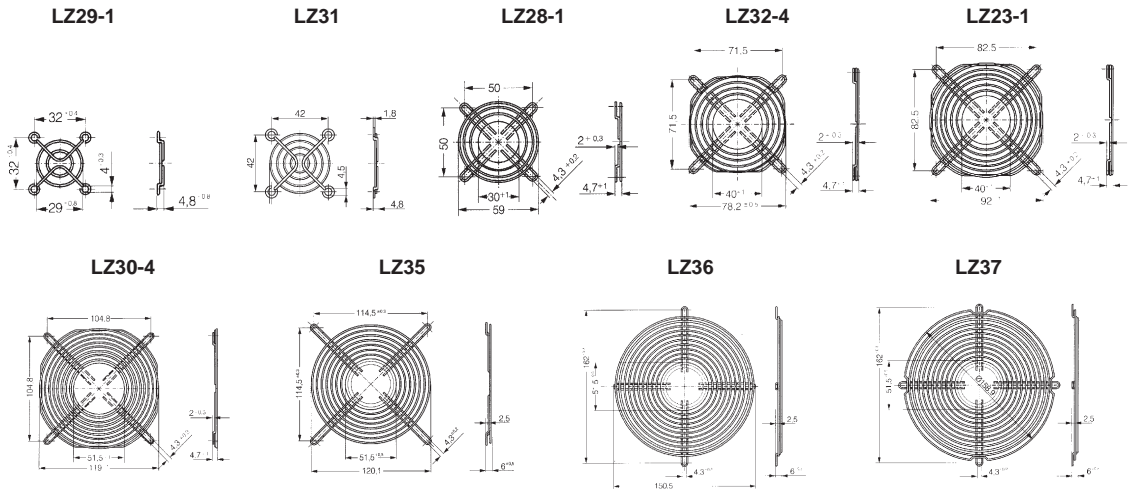
#### Spreizbefestigung



Abmessungen in mm					Bestell-Nummer	Preis € / Stück netto				
A	B	C	D	E		ab 1	ab 5	ab 10	ab 30	ab 50
A 1	80	71,5	7,0	34	<b>LZ32-2</b>	2,60	2,20	1,90	1,80	1,70
A 3					<b>LZ32-3</b>	2,90	2,50	2,10	2,00	1,90
A 1	92,5	82,5	6,5	46	<b>LZ23-2</b>	2,90	2,50	2,10	2,00	1,90
A 3					<b>LZ23-3</b>	3,10	2,70	2,30	2,20	2,10
A 2	119	105	6,5	50	<b>LZ30-5</b>	3,10	2,70	2,30	2,20	2,10
A 4					<b>LZ30-6</b>	3,70	3,20	2,80	2,60	2,40
A 2	127	113,5	6,5	50	<b>LZ33-1</b>	3,10	2,70	2,30	2,20	2,10
A 4					<b>LZ33-2</b>	3,70	3,20	2,80	2,60	2,40

## Zubehör für Kompaktventilatoren

Schutzgitter für PAPST-Lüfter, Material: rostgeschützter Stahldraht

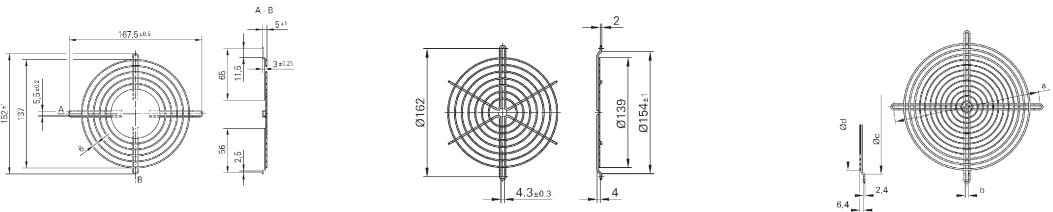


Schutzgitter für ebm-Lüfter, Material: rostgeschützter Stahldraht

51019-2-4039

03749-2-4039 +  
04013-2-4039

78128-2-4039 +  
09418-2-4039



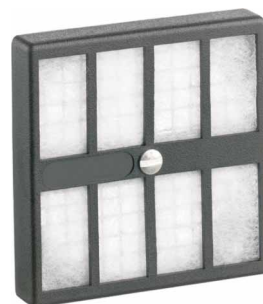
Abmessungen in mm

Typ	a	b	c	d
78128-2-4039	240	5,4	221,5	208
09418-2-4039	295	6,4	278,5	270

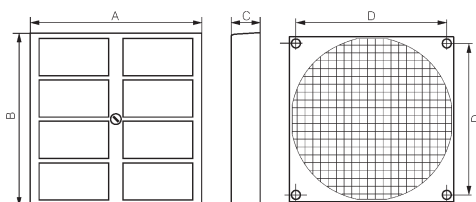
Für Lüfterserie	Abmessungen	Bestell- Nummer	Preis € / Stück netto				
			ab 1	ab 5	ab 10	ab 30	ab 50
400	40 x 40 mm	<b>LZ29-1</b>	2,90	2,50	2,10	2,00	1,90
500	50 x 50 mm	<b>LZ31</b>	4,30	3,70	3,20	3,00	2,80
600	60 x 60 mm	<b>LZ28-1</b>	4,30	3,70	3,20	3,00	2,80
8000	80 x 80 mm	<b>LZ32-4</b>	6,00	5,20	4,50	4,20	3,90
3000	92 x 92 mm	<b>LZ23-1</b>	6,90	6,00	5,10	4,80	4,50
4000 / 9000	119 x 119 mm	<b>LZ30-4</b>	6,90	6,00	5,10	4,80	4,50
5200 / 5900	127 x 127 mm	<b>LZ35</b>	5,70	5,00	4,20	4,00	3,70
7000	150 mm	<b>LZ36</b>	6,60	5,70	4,90	4,60	4,30
6000	172 mm	<b>LZ37</b>	6,90	6,00	5,10	4,80	4,50
W2G 130... / W2S 130...	-	<b>51019-2-4039</b>	5,32	4,64	4,19	3,96	3,74
W2E 142...	-	<b>03749-2-4039</b>	6,00	5,21	4,64	4,42	4,19
W2E 143...	-	<b>04013-2-4039</b>	11,66	10,07	9,05	8,61	8,04
W2E 200... / W4S 200...	-	<b>78128-2-4039</b>	11,66	10,07	9,05	9,05	9,05
W2E 250...	-	<b>09418-2-4039</b>	18,34	15,96	14,37	13,58	12,79

## Filter-Schutzgitter

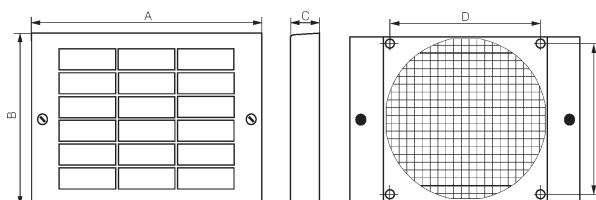
- Filter-Schutzgitter passend zum Aufsetzen auf Axial-Lüfterserien der Baugröße 60 mm, 80 mm, 92 mm, 119 mm, Ø 172 mm. Alle Filtereinheiten passen direkt auf die vorhandenen Montagebohrungen der Lüfter.
- Filter-Schutzgitter bestehend aus 3 Teilen: äußere Filterabdeckung, innere Befestigungsplatte und austauschbare Filtermatte.
- Gitterabdeckung aus Polycarbonat (PC) gespritzt, mit mattierter Oberfläche.
- Einfaches und schnelles Wechseln der Filtermatte durch einen Schnellverschluss an der Gitterabdeckung.
- Befestigungsplatte aus Drahtgeflecht, mit schwarzer Pulverbeschichtung.
- Bei laufendem Lüfter auswechseln der Filtermatte möglich, Schutz durch geschweißstes Drahtgeflecht.
- Filtermatte aus weißen, synthetisch verbundenen Fasern.



Abmessungen FF60 / FF80

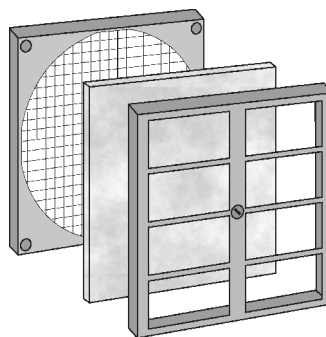


Abmessungen FF92 / FF119 / FF172



### Filterleistung

Das Filter-Schutzgitter erreicht eine Staubfiltration von 75% bis zu einer Größe von 5-10 Mikronen und hält Temperaturen von bis zu 100 °C stand. Flammhemmend nach BS2963. Bei einem montierten, sauberen Filter kann von einer Volumenstromreduzierung von 20 - 30% ausgegangen werden.



Lüfterbaugröße	Abmessungen in mm				Bestell- Nummer	Preis € / Stück netto				
	A	B	C	D		ab 1	ab 5	ab 10	ab 30	ab 50
60 x 60 mm	65	65	13,5	50,0	<b>FF60</b>	34,60	30,20	25,60	24,20	22,60
80 x 80 mm	85	85	14,0	71,5	<b>FF80</b>	40,90	35,70	30,30	28,60	26,80
92 x 92 mm	125	105	17,5	82,5	<b>FF92</b>	40,90	35,70	30,30	28,60	26,80
119 x 119 mm	162	136	18,5	104,5	<b>FF119</b>	42,10	36,70	31,20	29,40	27,50
Ø 172 mm	226	190	19,5	162,0	<b>FF172</b>	48,90	42,70	36,20	34,20	32,00

Ersatzfiltermatten auf Anfrage lieferbar.

## Zubehör für Kompaktventilatoren

### Temperatursensor für PAPST VARIOFAN DC-Lüfter

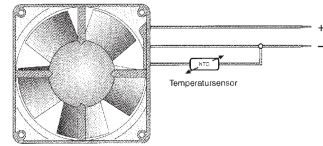
Temperatursensor für drehzahleregelten Lüfterbetrieb. Temperaturbereich 30 ... 50 °C.

**LZ370**



Benötigte Grenzwerte		
R <sub>25</sub>	100 k	5%
B-Wert	4190	2%
P <sub>max</sub>	0,25 W	

**Anschluß**



Beschreibung	Bestell-Nummer	Preis € / Stück netto				
		ab 1	ab 5	ab 10	ab 30	ab 50
Temperatursensor für VARIOFAN 30 ... 50 °C	<b>LZ370</b>	1,40	1,20	1,10	1,00	0,90

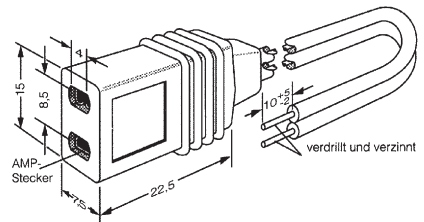
### Anschlußleitung für Lüfter mit Steckverbinder 3,0 x 0,5 mm

Typ LZ120

Anschlußleitung mit angespritztem Stecker, PVC, schwarz.

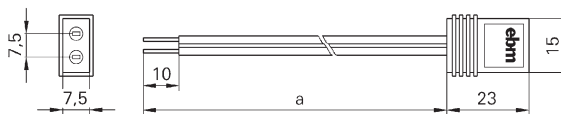
Für alle Lüfertypen mit Flachstecker 3,0 x 0,5 mm.

Kabellänge: 610 mm bzw. 1000 mm (andere Längen auf Anfrage lieferbar).



Ausführung	Bestell-Nummer	Preis € / Stück netto				
		ab 1	ab 5	ab 10	ab 30	ab 50
Kabellänge 610 mm, <b>3,0 x 0,5 mm</b>	<b>LZ120</b>	4,90	4,20	3,60	3,40	3,20
Kabellänge 1000 mm, <b>3,0 x 0,5 mm</b>	<b>LZ126</b>	5,70	5,00	4,20	4,00	3,70

### Anschlußleitung für Lüfter mit Steckverbinder 2,8 x 0,5 mm und 2,8 x 0,8 mm



Ausführung	Bestell-Nummer	Preis € / Stück netto				
		ab 1	ab 5	ab 10	ab 30	ab 50
Kabellänge a = 610 mm, <b>2,8 x 0,5 mm</b>	<b>01434-4-6711</b>	2,83	2,49	2,26	2,15	2,04
Kabellänge a = 1000 mm, <b>2,8 x 0,5 mm</b>	<b>01477-4-6711</b>	3,17	2,72	2,49	2,26	2,15
Kabellänge a = 610 mm, <b>2,8 x 0,8 mm</b>	<b>01433-4-6711</b>	2,83	2,49	2,26	2,15	2,04
Kabellänge a = 1000 mm, <b>2,8 x 0,8 mm</b>	<b>01478-4-6711</b>	3,17	2,72	2,49	2,26	2,15

Andere Kabellängen auf Anfrage lieferbar.

## Radialgebläse

## Typ G2E

vorwärts gekrümmt, einseitig saugend

### Drehrichtung:

Rechts auf Ansaugseite gesehen.

### Ausführung:

Gehäuse Aluminium Druckguß mit Flansch, Lüfterrad sendzimir-verzinktes Stahlblech.

### Schutzart:

IP 44

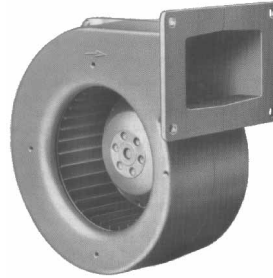
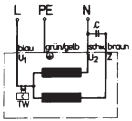
### Lagerung:

Kugellager

### Zulassungen:

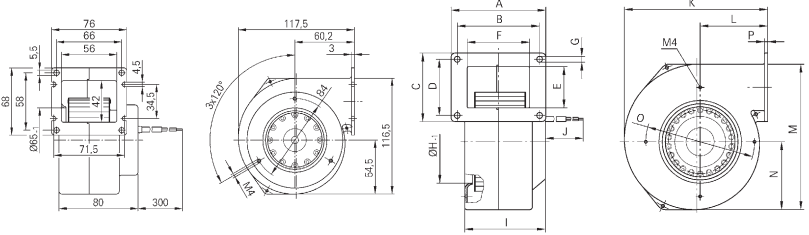
CCC  
G2E120-AR77-01: GOST

### Anschluß:



G2E085...

G2E1...

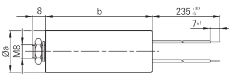


Abmessungen in mm

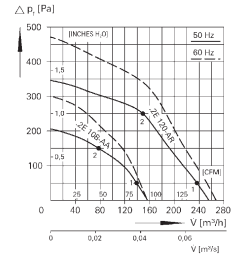
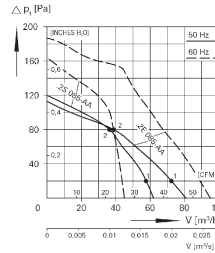
Typ	A	B	C	D	E	F	G	H	I	J	K	L	M	N	O	P
108	115	97	83	66	50	76	8	87	82	300	159	79	168	71	118	4
120	115	100	83	68	50	76	7	100	98	450	178	82	184	86	132	4

### Kondensator:

Bestell-Nummer	Kapazität
02100-4-7320	1 F
02151-4-7320	1 F (P2)
99283-4-7320	2 F



a: 28 mm b: 58 mm



### Technische Daten

Bestell-Nummer	Spannung / Frequenz	Luftfördermenge	Nenn-drehzahl	Leistungs-aufnahme	Strom-aufnahme	Konden-sator	Geräusch-pegel	Tempera-turbereich
	V / Hz	m <sup>3</sup> /h	min <sup>-1</sup>	W	A	F	dBA	°C
G2E085-AA01-01	230/50	80	2350	32	0,15	1 (P2)	53	-25 ... +60
G2E108-AG63-01	230/50	160	1850	30	0,14	1,0	56	-25 ... +85
G2E120-AR77-01	230/50	255	2350	80	0,35	2	61	-25 ... +55
Bestell-Nummer	Preis € / Stück netto							
	ab 1	ab 5	ab 10	ab 30	ab 50			
G2E085-AA01-01	125,30	108,89	98,02	92,59	87,16			
G2E108-AG63-01	130,40	113,30	101,99	96,32	90,66			
G2E120-AR77-01	148,50	129,15	116,25	109,79	103,34			
02100-4-7320	5,10	4,42	3,96	3,74	3,51			
02151-4-7320	11,66	10,07	9,05	8,61	8,04			
99283-4-7320	6,00	5,21	4,64	4,42	4,19			

Weitere Ausführungen auf Anfrage lieferbar.

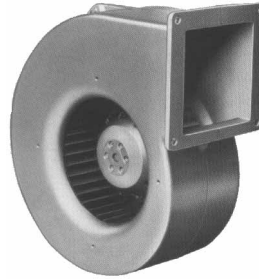
# Radialgebläse

# Typ G2E

vorwärts gekrümmt, einseitig saugend

### Drehrichtung:

Rechts auf Ansaugseite gesehen.



### Ausführung:

Gehäuse Aluminium Druckguß mit Flansch, Lüfterrad sendzimir-verzinktes Stahlblech.

### Schutzart:

IP 44

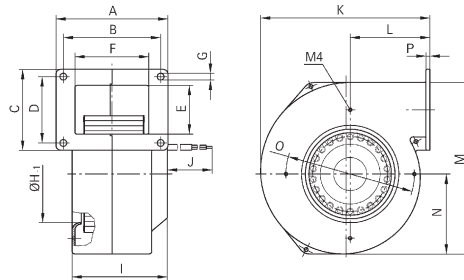
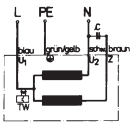
### Lagerung:

Kugellager

### Zulassungen:

CCC, GOST

### Anschluß:

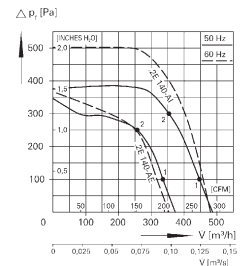
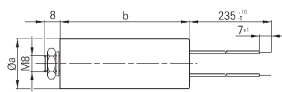


Abmessungen in mm

Typ	A	B	C	D	E	F	G	H	I	J	K	L	M	N	O	P
140	130	115	120	105	92	94	6,3	118	100	450	227	103	248	107	158	5

### Kondensator:

Bestell-Nummer	Kapazität	a mm	b mm
99283-4-7320	2 F	28	55
99284-4-7320	4 F	32	55



### Technische Daten

Bestell-Nummer	Spannung / Frequenz	Luftfördermenge	Nenn-drehzahl	Leistungs-aufnahme	Strom-aufnahme	Konden-sator	Geräusch-pegel	Tempera-turbereich
	V / Hz	m³/h	min⁻¹	W	A	F	dBA	°C
G2E140-AE77-01	230/50	370	1400	105	0,46	2	59	-25 ... +40
G2E140-AI28-01	230/50	485	2400	160	0,70	4	72	-25 ... +70
Bestell-Nummer	Preis € / Stück netto							
	ab 1	ab 5	ab 10	ab 30	ab 50			
G2E140-AE77-01	165,82	144,20	129,72	122,58	115,33			
G2E140-AI28-01	189,37	164,68	148,16	140,00	131,75			
99283-4-7320	6,00	5,21	4,64	4,42	4,19			
99284-4-7320	7,36	6,33	5,78	5,43	5,10			

Weitere Ausführungen auf Anfrage lieferbar.

**Radialgebläse**

**Typ D2E**

vorwärts gekrümmt, doppelseitig saugend

**Drehrichtung:**

R = rechts oder L = links auf den Einlaß gegenüber der Kabelausführung gesehen.

**Ausführung:**

Gehäuse und Lüfterrad sendzimir-verzinktes Stahlblech, **mit Flansch**.

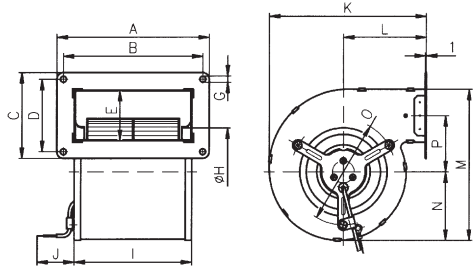
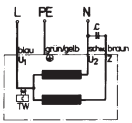
**Lagerung:**

Kugellager

**Zulassungen:**

CCC  
D2E133-AM47-23 auch GOST

**Anschluß:**

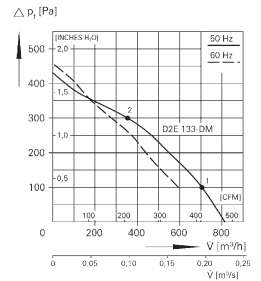
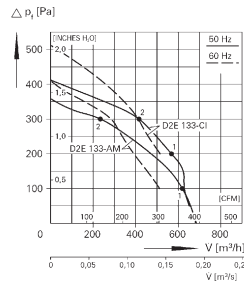
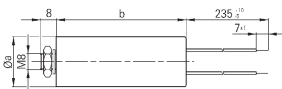


Abmessungen in mm

Typ	A	B	C	D	E	G	H	I	J	K	L	M	N	O	P
<b>D2E133-AM</b>	254	238	108	92	69	5,5	112	215	300	171,5	88	180	79	145	66
<b>D2E133-DM</b>	270	254	142	126	102	5,5	112	232	300	204	97	213	98	145	67,5

**Kondensator:**

Bestell-Nummer	Kapazität	a mm	b mm
<b>68462-4-7320</b>	3 F	28	55



**Technische Daten**

Bestell-Nummer	Spannung/ Frequenz	Luft- förder- menge	Nenn- dreh- zahl	Leistungs- aufnahme	Strom- aufnahme	Konden- sator	Geräusch- pegel	Dreh- richtung	Tempera- turbereich
	V / Hz	m <sup>3</sup> /h	min <sup>-1</sup>	W	A	F	dBA	R/L	°C
<b>D2E133-AM47-23</b>	230/50	685	1500	190	0,84	3	59/56	R	-25 ... +45
<b>D2E133-DM47-23</b>	230/50	810	1150	190	0,84	3	56/55	R	-25 ... +40
Bestell-Nummer	Preis € / Stück netto								
	ab 1	ab 5	ab 10	ab 30	ab 50				
<b>D2E133-AM47-23</b>	183,70	159,71	143,74	135,83	127,79				
<b>D2E133-DM47-23</b>	184,72	160,61	144,54	136,51	128,47				
<b>68462-4-7320</b>	7,01	6,11	5,54	5,21	4,87				

Weitere Ausführungen auf Anfrage lieferbar.



# Radialgebläse

# Typ D4E

vorwärts gekrümmt, doppelseitig saugend

### Drehrichtung:

R = rechts oder L = links auf den Einlaß gegenüber der Kabelausführung gesehen.



### Ausführung:

Gehäuse und Lüfterrad sendzimir-verzinktes Stahlblech, mit Flansch.

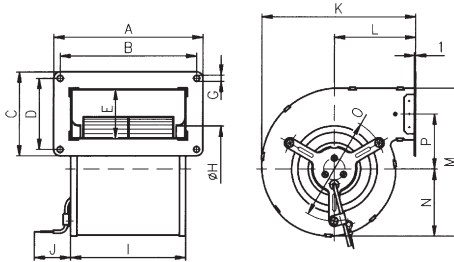
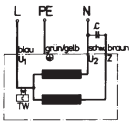
### Lagerung:

Kugellager

### Zulassung:

CCC

### Anschluß:

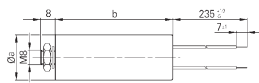


Abmessungen in mm

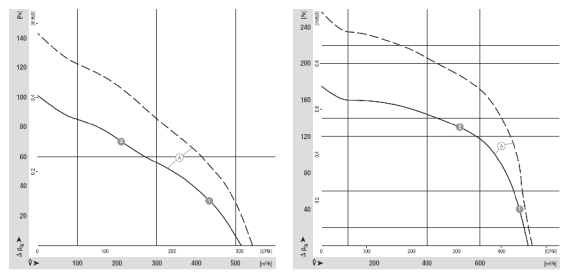
Typ	A	B	C	D	E	G	H	I	J	K	L	M	N	O	P
D4E133	254	238	108	92	69	5,5	112	215	300	171,5	88	180	76	145	66
D4E160	214	198	145	129	105	5,5	130	176	400	226	103	242	100,5	175	87

### Kondensator:

Bestell-Nummer	Kapazität
99283-4-7320	2 µF
68462-4-7320	3 F



a: 28 mm b: 55 mm



### Technische Daten

Bestell-Nummer	Spannung/ Frequenz V / Hz	Luft- förder- menge m³/h	Nenn- dreh- zahl min⁻¹	Leistungs- aufnahme W	Strom- aufnahme A	Konden- sator F	Geräusch- pegel dBA	Dreh- richtung R/L	Tempera- turbereich °C
D4E133-AH01-58	230/50	510	1180	70	0,32	2	52	R	-25 ... +40
D4E160-DA01-22	230/50	780	1200	117	0,51	3	58	R	-25 ... +55
Bestell-Nummer	Preis € / Stück netto								
	ab 1	ab 5	ab 10	ab 30	ab 50				
D4E133-AH01-58	125,30	109,00	98,00	92,59	87,16				
D4E160-DA01-22	210,31	182,91	164,57	155,52	146,35				
99283-4-7320	6,00	5,21	4,64	4,42	4,19				
68462-4-7320	7,01	6,11	5,54	5,21	4,87				

Weitere Ausführungen auf Anfrage lieferbar.

## Radialventilator

rückwärts gekrümmt, einseitig saugend

## Typ R2E...

### Lüferradausführung:

Kunststoff

### Drehrichtung:

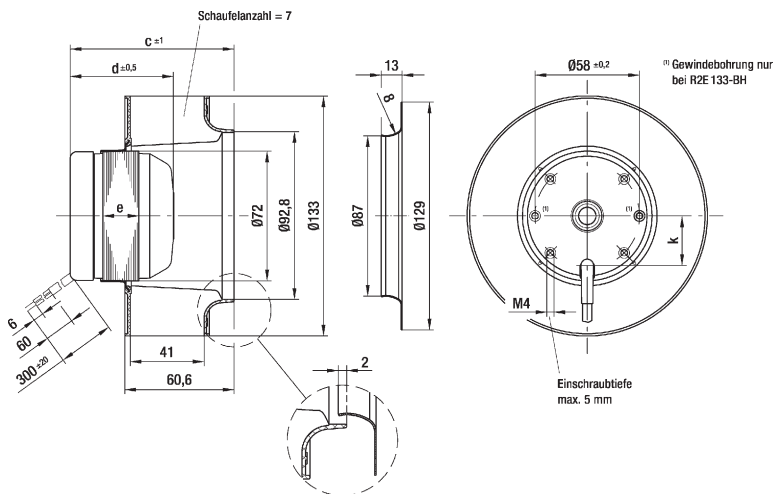
Rechts auf Ansaugseite gesehen

### Zulassungen:

CCC, GOST

### Gewicht:

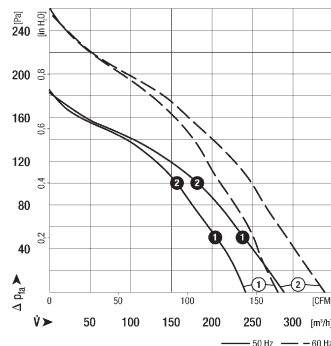
0,7 kg



Abmessungen in mm

Typ	c	d	e	k	Einströmdüse
R2E133-BH66-07	73	53,6	15	27,5	09566-2-4013
R2E133-BH66-05	91	53,6	15	27,5	09566-2-4013

Kennlinien



Bestell-Nummer	Spannung/ Frequenz	Luft- förder- menge	Nenn- drehzahl	Leistungs- aufnahme	Strom- aufnahme	Konden- sator	Geräusch- pegel	Tempera- turbereich	Kenn- linie
	V / Hz	m³/h	min⁻¹	W	A	F	dBA	°C	
R2E133-BH66-07	230/50	240	2700	25	0,11	1	53	-25 ... +55	1
	230/60	280	3200	28	0,13		56	-25 ... +65	
R2E133-BH66-05	230/50	290	2800	24	0,11	1	56	-25 ... +45	2
	230/60	345	3300	27	0,13		60	-25 ... +60	
Bestell-Nummer	Preis € / Stück netto								
	ab 1	ab 5	ab 10	ab 30	ab 50				
R2E133-BH66-07	78,10	67,91	61,12	57,72	54,33				
R2E133-BH66-05	78,10	67,91	61,12	57,72	55,33				
09566-2-4013	5,66	4,87	4,42	4,19	3,85				
02100-4-7320 Kondensator	5,10	4,42	3,96	3,74	3,51				

# Radialventilator

# Typ R2E / R2S

rückwärts gekrümmt, einseitig saugend

## Lüfterradausführung:

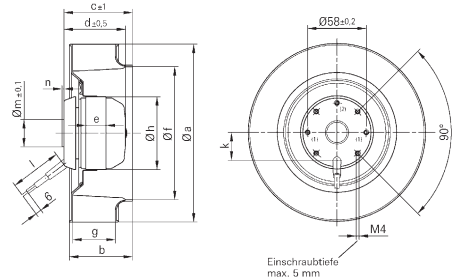
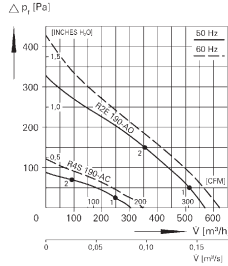
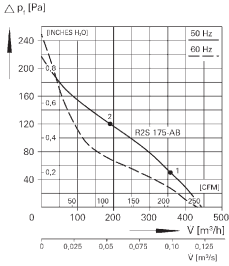
Kunststoff

## Drehrichtung:

Rechts auf Ansaugseite gesehen

## Zulassungen:

CCC, R2E190-AO26-05 auch GOST



- 1) Gewindebohrung nur bei R2S175-AB
- 2) Gewindebohrung nur bei R2E190-AO

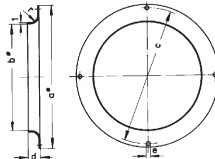
## Abmessungen in mm

Typ	a	b	c	d	e	f	g	h	k	l	m	n
R2S175-AB56-01	175	62	69	61,5	20	131	42	72	27,5	400	-	-
R2E190-AO26-05	190	62,8	68,5	62,7	15	131	44,6	92	27	450	27	2

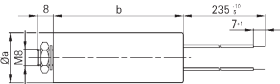
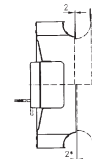
## Kondensator:

Bestell-Nummer	Kapazität	a mm	b mm
99283-4-7320	2 F	28	58

## Einströmdüse



## Einbauanordnung



Bestell-Nummer	a	b	c	d	e	r
09576-2-4013	170	125,5	158	14	4,5	10

Bestell-Nummer	Spannung / Frequenz	Luftfördermenge	Nenn-drehzahl	Leistungs-aufnahme	Strom-aufnahme	Konden-sator	Geräusch-pegel	Tempera-turbereich
	V / Hz	m³/h	min⁻¹	W	A	F	dB(A)	°C
R2S175-AB56-01	230/50	440	2350	53	0,33	-	61	-25 ... +40
	230/60	430	2300	51	0,29	-	60	-25 ... +55
R2E190-AO26-05	230/50	570	2500	58	0,26	2	62	-25 ... +50
	230/60	620	2700	75	0,34	2	64	-25 ... +55
Bestell-Nummer	Preis € / Stück netto							
	ab 1	ab 5	ab 10	ab 30	ab 50			
R2S175-AB56-01	80,02	69,61	62,60	59,08	55,69			
R2E190-AO26-05	83,98	73,00	65,76	62,03	58,40			
09576-2-4013	6,57	5,66	5,10	4,87	4,53			
99283-4-7320	6,00	5,21	4,64	4,42	4,19			

Weitere Ausführungen auf Anfrage lieferbar.

**Radialventilator**

**Typ R2E**

rückwärts gekrümmt, einseitig saugend

**Lüfterradausführung:**

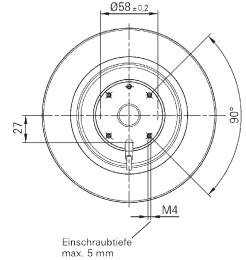
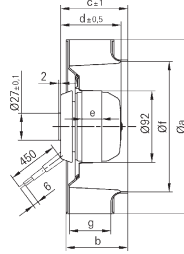
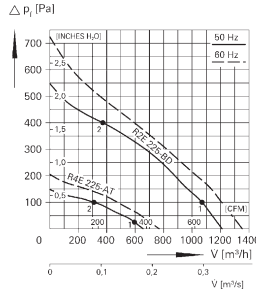
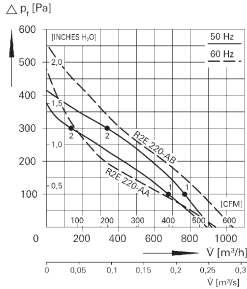
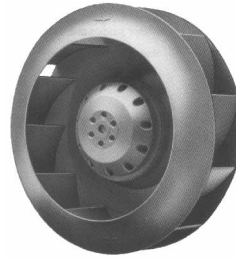
Kunststoff

**Drehrichtung:**

Rechts auf Ansaugseite gesehen

**Zulassungen:**

CCC, R2E220-RA38-01 auch GOST



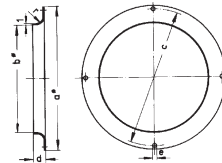
**Abmessungen in mm**

Typ	a	b	c	d	e	f	g	h	k	l
R2E220-RA38-01	220	63,7	71	63	15	161	44	92	27	450
R2E225-BD92-09	225	89,3	99	83	35	153	62,6	92	27	450

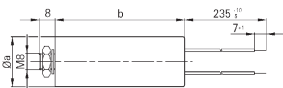
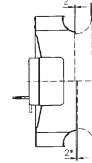
**Kondensator:**

Bestell-Nummer	Kapazität	a mm	b mm
99283-4-7320	2 F	28	58
99284-4-7320	4 µF	32	55

**Einströmdüse**



**Einbauordnung**



Bestell-Nummer	a	b	c	d	e	r	für Lüfter
09609-2-4013	252	155	245	20	4,5	22,5	R2E220
96358-2-4013	223	146	210	28	4,5	25	R2E225

Bestell-Nummer	Spannung / Frequenz	Luftfördermenge	Nenn-drehzahl	Leistungs-aufnahme	Strom-aufnahme	Kondensator	Geräusch-pegel	Tempera-turbereich
	V / Hz	m³/h	min <sup>-1</sup>	W	A	F	dBA	°C
R2E220-RA38-01	230/50	860	2100	88	0,39	2	52	-25 ... +50
	230/60	900	2050	107	0,47	2	51	-25 ... +60
R2E225-BD92-09	230/50	1200	2650	135	0,60	4	69	-25 ... +60
	230/60	1340	2950	200	0,88	4	71	-25 ... +60
Bestell-Nummer	Preis € / Stück netto							
	ab 1	ab 5	ab 10	ab 30	ab 50			
R2E220-RA38-01	69,44	60,35	54,35	51,29	48,33			
R2E225-BD92-09	123,37	107,19	96,55	91,12	85,80			
09609-2-4013	13,13	11,43	10,30	9,73	9,17			
96358-2-4013	11,32	9,85	8,94	8,37	7,93			
99283-4-7320	6,00	5,21	4,64	4,42	4,19			
99284-4-7320	7,36	6,33	5,76	5,43	5,10			

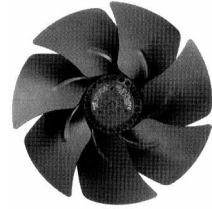
Weitere Ausführungen auf Anfrage lieferbar.

# Axialventilatoren

# S-Reihe

## S-Reihe

Bei der Axial S-Reihe besteht die Beschaukelung aus Einzelflügeln aus Stahlblech mit sichelförmiger Geometrie. Diese sichelförmigen Einzelflügel werden durch ein spezielles Fertigungsverfahren auf den Rotor des Außenläufermotors geschweißt und komplett mit dem Rotor gewuchtet. Die Ventilatoren sind so konstruiert, daß auch in Kurzdüsen oder in einfachen Wandöffnungen gute Wirkungsgrade erzielt werden. Vorzugsweise Einsatz in der Luft-, Kälte- und Klimatechnik.



## Wandringe

Die Wandringe bestehen aus verzinktem Stahlblech und sind schwarz lackiert oder beschichtet. Die Befestigung der Ventilatoren kann über Traggitter / Korbschutzgitter, gelb chromatisiert und für die S-Reihe schwarz kunststoffbeschichtet, erfolgen.

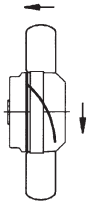
## Lagerung

Die Standardtypen sind mit Kugellager wartungsfrei ausgeführt und können in jeder Einbaulage eingesetzt werden.

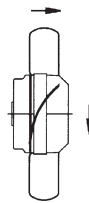
## Drehrichtung / Förderrichtung bei der S-Reihe

Bei  $\varnothing$  200/ 250:  
Förderrichtung "A" und "V"  
linksdrehend

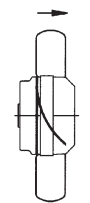
Ab  $\varnothing$  300:  
Förderrichtung "V" linksdrehend  
Förderrichtung "A" rechtsdrehend



Förderrichtung "V"  
linksdrehend auf  
Rotorseite gesehen



Förderrichtung "A"  
 $\varnothing$  200 / 250 "A"  
linksdrehend



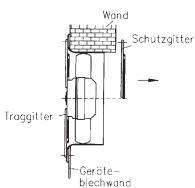
Förderrichtung "A"  
ab  $\varnothing$  300 "A"  
rechtsdrehend

## Einbaubeispiele Axialventilatoren S-Reihe

Die technische Qualität, wie Luftleistung im Arbeitspunkt, Geräusch usw., eines Einbauventilators, insbesondere eines Axialventilators, wird von den Einbaumöglichkeiten bestimmt. Ideale Einbaumöglichkeiten lassen sich aus Konstruktions- und Platzgründen nicht immer erreichen und man muß Kompromisse eingehen.

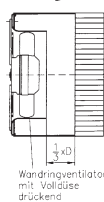
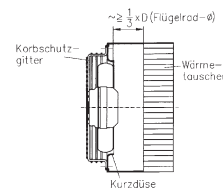
Es werden insbesondere für die S-Reihe einige Einbaumöglichkeiten gezeigt:

### Wandringeinheit: Über Traggitter ansaugend frei ausblasend



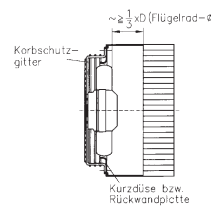
Wandringventilator

### Korbschutzgittereinheit: über Wärmetauscher drückend

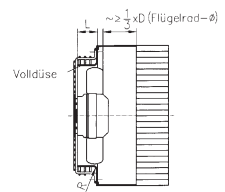


Wandringventilator  
mit Volldüse  
drückend

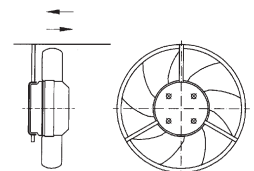
### Korbschutzgittereinheit über Wärmetauscher saugend: Diese Einbauausführung ist von der Geräuschbildung sehr günstig



←

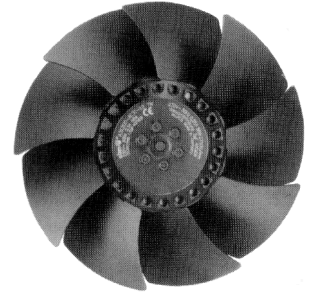
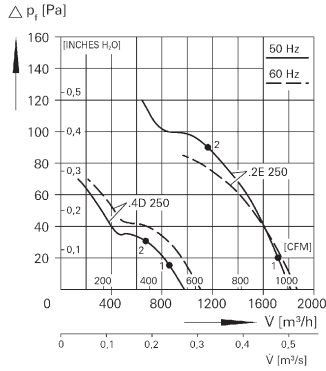
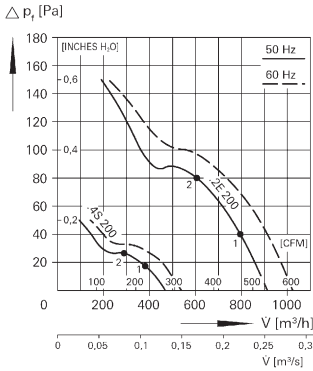


Rohreinbau



**Achtung!**  
Bei Wanddurchbrüchen und  
Kurzdüsen entstehen Minderlei-  
stungen von ~10 % je nach Ein-  
bau gegenüber der Volldüse

Luftleistungskennlinie im Wandring ermittelt



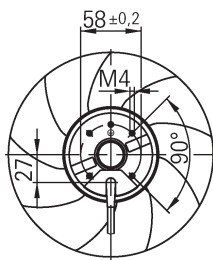
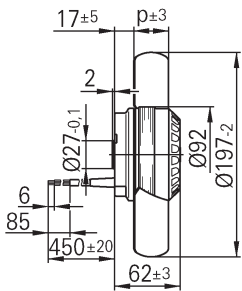
**Technische Daten**

Typ	Spannung / Frequenz V / Hz	Luftförder- menge m <sup>3</sup> /h	Nenn- drehzahl min <sup>-1</sup>	Leistungs- aufnahme W	Strom- aufnahme A	Konden- sator μF	Geräusch- pegel dBA	Tempera- turbereich °C
.2E200	230/50	890	2600	64	0,30	1,5	65	-25 ... +70
	230/60	990	2900	78	0,34		68	-25 ... +70
.2E250	230/50	1820	2450	115	0,51	3	69	-25 ... +65
	230/60	1970	2600	150	0,66		71	-25 ... +50

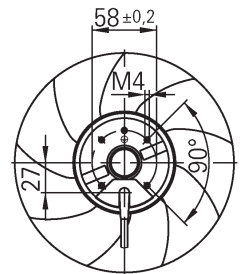
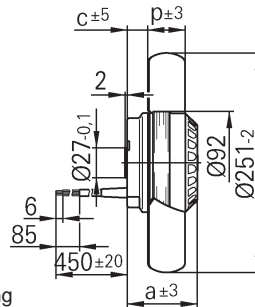
**Axialventilatoren**

**A2E200**

**A2E250**



Förderrichtung  
"V"  
"A"



**Abmessungen in mm**

Typ	Förderrichtung	a	c	p
.2E200	V	-	-	39
	A	-	-	39
.2E250	V	72	18	34
	A	72	27	34

**Zulassung: CCC**

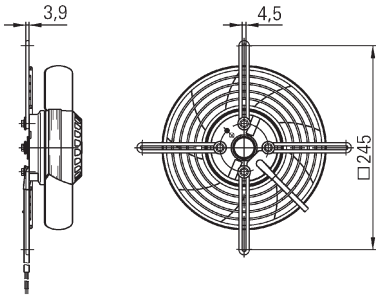
Bestell-Nummer	Förder- richtung	Preis € / Stück netto				
		ab 1	ab 5	ab 10	ab 30	ab 50
A2E200-AI38-01	A	94,06	81,84	73,58	69,50	65,43
A2E200-AH38-01	V	94,06	81,84	73,58	69,50	65,43
A2E250-AM06-01	A	110,00	95,31	85,80	80,93	76,18
A2E250-AL06-01	V	110,00	95,31	85,80	80,93	76,18

# Axialventilatoren Ø 200, 250

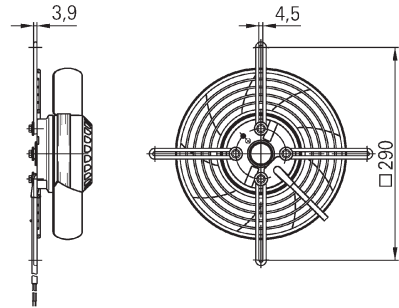
## S-Reihe

### Axialventilatoren mit Schutzgitter

S2E200



S2E250

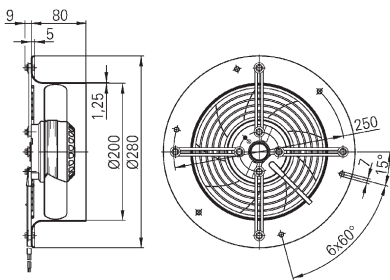


Förderrichtung  
"V"  
"A"

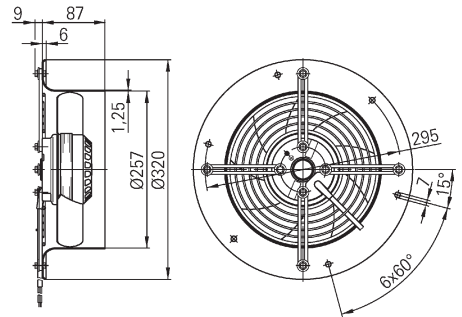
Bestell-Nummer	Förder-richtung	Preis € / Stück netto				
		ab 1	ab 5	ab 10	ab 30	ab 50
S2E200-BI38-01	A	107,64	93,60	84,21	79,58	74,82
S2E200-BH38-01	V					
S2E250-BM06-01	A	125,75	109,34	98,36	92,92	87,49
S2E250-BL06-01	V					

### Axialventilatoren mit rundem Wandring

W2E200



W2E250

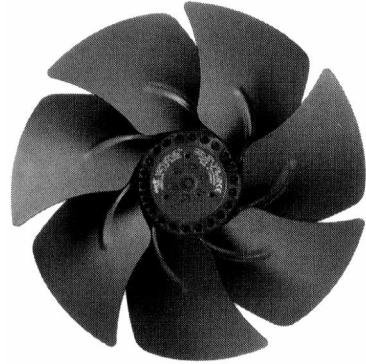
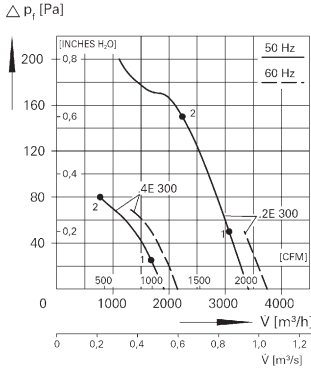


Förderrichtung  
"V"  
"A"

Bestell-Nummer	Förder-richtung	Preis € / Stück netto				
		ab 1	ab 5	ab 10	ab 30	ab 50
W2E200-CI38-01	A	142,05	123,48	111,15	105,04	98,81
W2E200-CH38-01	V					
W2E250-CM06-01	A	159,82	138,99	125,07	118,17	111,15
W2E250-CL06-01	V					
Kondensatoren	Kapazität					99282-4-7320 a: 28 mm b: 58 mm  68462-4-7320 a: 28 mm b: 55 mm
		1,5 µF	6,00	5,21	4,64	4,42
68462-4-7320	3 µF	7,01	6,11	5,54	5,21	4,87

Weitere Ausführungen sowie Zubehör wie Schutzgitter, Korbschutzgitter, Wandringe und Klemmkasten auf Anfrage lieferbar.

Luftleistungskennlinie im Wandring ermittelt



**Technische Daten**

Typ	Spannung / Frequenz V / Hz	Luftförder- menge m³/h	Nenn- drehzahl min <sup>-1</sup>	Leistungs- aufnahme W	Strom- aufnahme A	Konden- sator µF	Geräusch- pegel dBA	Tempera- turbereich °C
.2E300	230/50	3410	2700	230	1,10	8	73	-25 ... +50
	230/60	3740	3000	350	1,55		76	-25 ... +40
.4E300	230/50	1740	1400	68	0,30	2	59	-25 ... +60
	230/60	2040	1630	92	0,41		63	-25 ... +45

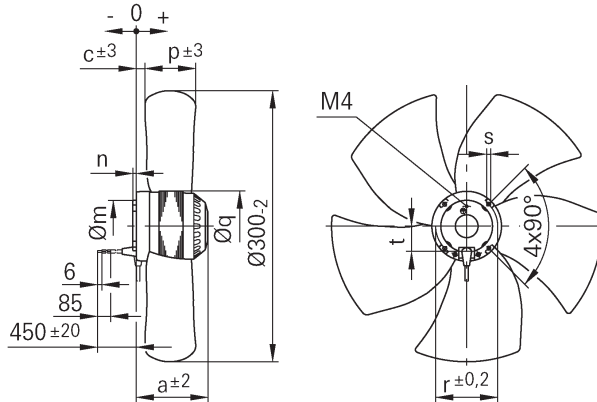
**Axialventilatoren**

**Typ A2E300 / A4E300**

**Zulassung:**

CCC

Förderrichtung  
"V"  
"A"



**Abmessungen in mm**

Typ	Förderrichtung	a	c	m	n	p	q	r	s	t	v
.2E300	V	104	30	75	5	38	102	90	M6	37	6,5
	A	104	30	75	5	38	102	90	M6	37	6,5
.4E300	V	73	13	27	2	60	92	58	M4	27	4,5
	A	73	-7	27	2	60	92	58	M4	27	4,5

Bestell-Nummer	Förder- richtung	Preis € / Stück netto				
		ab 1	ab 5	ab 10	ab 30	ab 50
A2E300-AP02-02	A	135,83	118,17	106,28	100,39	94,52
A2E300-AP02-01	V					
A4E300-AP26-02	A	113,19	98,48	88,63	83,76	78,77
A4E300-AP26-01	V					



# Axialventilatoren Ø 300

## S-Reihe

Axialventilatoren mit Schutzgitter

Typ S2E300 / S4E300

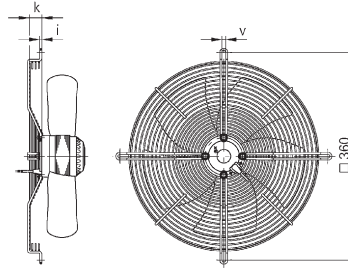
Zulassung:

CCC

Förderrichtung

"V"

"A"



Abmessungen in mm

Typ	Förderrichtung	a	c	h	i	k	m	n	p	q	r	s	t	v
.2E300	V	104	30	50	5	0	75	5	38	102	90	M6	37	6,5
	A	104	30	50	5	0	75	5	38	102	90	M6	37	6,5
.4E300	V	73	17	50	4	0	27	2	60	92	58	M4	27	4,5
	A	73	-7	50	4	30	27	2	60	92	58	M4	27	4,5

Bestell-Nummer	Förder-richtung	Dreh-richtung	Preis € / Stück netto				
			ab 1	ab 5	ab 10	ab 30	ab 50
S2E300-BP02-31	A	R	153,93	133,79	120,43	113,75	107,07
S2E300-BP02-30	V	L					
S4E300-BP26-31	A	R	135,83	118,17	106,28	100,39	94,52
S4E300-BP26-30	V	L					

Axialventilatoren mit rundem Wandring

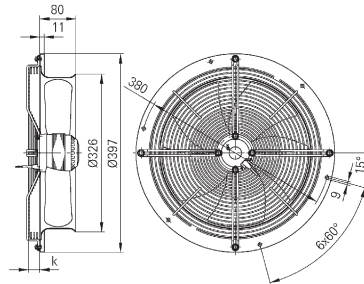
Typ W2E300 / W4E300

Zulassung: CCC

Förderrichtung

"V"

"A"



Abmessungen in mm

Typ	Förderrichtung	a	c	h	i	k	m	n	p	q	r	s	t	v
.2E300	V	104	30	50	5	0	75	5	38	102	90	M6	37	6,5
	A	104	30	50	5	0	75	5	38	102	90	M6	37	6,5
.4E300	V	73	17	50	4	0	27	2	60	92	58	M4	27	4,5
	A	73	-7	50	4	30	27	2	60	92	58	M4	27	4,5

Bestell-Nummer	Förder-richtung	Dreh-richtung	Preis € / Stück netto				
			ab 1	ab 5	ab 10	ab 30	ab 50
W2E300-CP02-31	A	R	177,93	154,73	139,22	131,52	123,72
W2E300-CP02-30	V	L					
W4E300-CP26-31	A	R	160,73	139,79	125,75	118,73	111,83
W4E300-CP26-30	V	L					

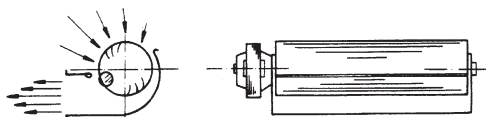
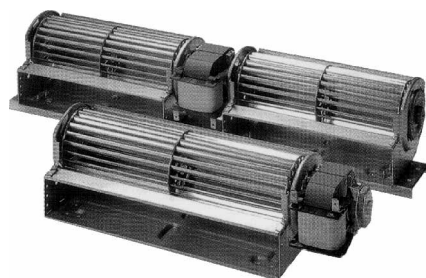
  

Kondensatoren	Kapazität			99282-4-7320		99286-4-7320	
				a: 28 mm	b: 58 mm	a: 40 mm	b: 70 mm
99283-4-7320	2 µF			6,00	5,21	4,64	4,42
99286-4-7320	8 µF			11,32	9,85	8,94	8,37

Weitere Ausführungen sowie Zubehör wie Schutzgitter, Korbschutzgitter, Wandring und Klemmkasten auf Anfrage lieferbar.

## Querstromlüfter

Ein wesentliches Merkmal der Querstromlüfter ist das Verhältnis des Walzendurchmessers zur Walzenlänge. Dieses Verhältnis ist relativ klein und erlaubt somit eine flache gestreckte Bauweise der Querstromlüfter. Ein weiteres Merkmal ist die Luftführung, die Ansaugung erfolgt über die gesamte Walzenbreite und ermöglicht dadurch einen großen Luftdurchsatz bei geringem Druck. Weiterhin zeichnen sich die Querstromlüfter durch ihre große Wurfweite und den niedrigen Geräuschpegel aus.



### Technischer Aufbau

#### Lüfterteil:

Die Querstromlüfter sind nach dem neuesten technischen Standard gefertigt. Die Katalogausführungen sind für eine Umgebungstemperatur von 0 bis 60 °C in normaler Atmosphäre und für waagerechten Einbau ausgelegt.

Auf Anfrage können die Lüfter je nach Kundenwunsch in Hoch- oder Niedertemperaturausführung geliefert werden.

#### Antrieb:

Für den Antrieb der Lüfter werden Motoren der Baureihen EM 21, EM 25 und EM 30 unseres Fertigungsprogrammes verwendet. Bei den Katalogausführungen sind die Motoren für 230 Volt und 50 Hz ausgelegt und entsprechen der Isolierstoffklasse B / EN60335-1. Auf Wunsch können Sonderausführungen für nachstehende Anforderungen gefertigt werden:

- Spannungen und Frequenzen sowie andere Isolierstoffklassen
- Isolationsaufbau nach den Vorschriften anderer Länder
- Schutz der Wicklung gegen Feuchtigkeit

#### Anormaler Betrieb:

Motoren, die im Störfalle (z.B. Blockade) im Gerät für die Umgebung gefahrbringende Temperaturen annehmen, sind direkt (z.B. durch Thermoschalter in der Wicklung) oder indirekt so zu schützen, daß sie rechtzeitig selbsttätig abgeschaltet werden. Dies gilt insbesondere für hochausgenutzte Motoren.

#### Hauptanwendungsgebiete

- |   |   |
|---|---|
| <ul style="list-style-type: none"> <li>- Heizlüfter und Konvektoren</li> <li>- Nachtspeicheröfen</li> <li>- Mantelkühlung für Herde</li> <li>- Kühltruhen und Klimageräte</li> <li>- Trockenschränke</li> </ul> | <ul style="list-style-type: none"> <li>- Luftverbesserungsgeräte</li> <li>- Absauganlagen</li> <li>- EDV-Anlagen</li> <li>- Episkope</li> <li>- Dia- und Overheadprojektoren</li> </ul> |
|---|---|

### Möglichkeiten zur Steigerung des Volumenstromes im Gerät

#### 1. Höhere Drehzahl:

Mögliche Folgen:

- Höhere Geräuschabstrahlung
- Höhere Motorleistung
- Höhere Motorinduktion
- Höhere Isolierstoffklasse
- Größerer Motor

#### 2. Größerer Lüfter:

- Walze (Rad) größeren Durchmessers und Gehäuse mit größeren Abmessungen
- Walze gleichen Durchmessers und Gehäuse mit größeren Abmessungen, z.B. QLD 6 anstelle RL 76.

Mögliche Folgen wie unter 1

#### 3. Absenken der Widerstandskennlinie des Gerätes:

- Vergrößerung von Strömungsquerschnitten
- Vermeidung von scharfen Umlenkungen der Strömung
- Strömungstechnisch günstige Gestaltung von Ansaug- und Ausblasgittern

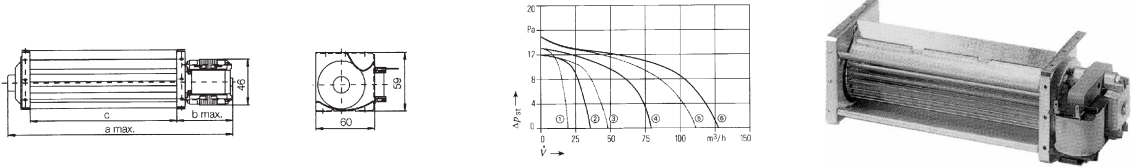
Die Querstromlüfter sind nur nach Einbau verwendungsfähig und dürfen nicht vor Einbau in Betrieb genommen werden. Der Einbau darf nur durch geschultes sowie eingewiesenes Fachpersonal und nicht durch Privatpersonen erfolgen.

## Querstromlüfter mit Wechselstrommotor

Typ QL4

Walzendurchmesser 40 mm, Motoranbau rechts

Auch 180° Durchströmung möglich



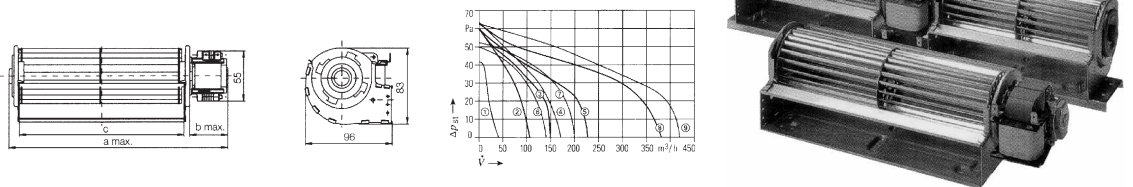
Luftfördermenge m³/h	Kennlinie	Leistungsaufnahme [W]	Nenn-drehzahl [min⁻¹]	Abmessungen in mm			Bestell- Nummer	Preis € / Stück netto			
				a	b	c		ab 1	ab 2	ab 5	ab 10
18	1	8	2500	126	51	50	QL4-0500-2112	90,83	75,77	60,03	50,52
36	2	9	2300	176	51	100	QL4-1000-2112	94,98	79,10	62,71	53,14
47	3	12	2050	226	51	150	QL4-1500-2112	100,79	83,97	66,61	56,34
76	4	14	2250	282	57	200	QL4-2000-2118	112,73	94,04	74,52	63,08
108	5	15	2100	338	63	250	QL4-2500-2124	118,85	99,03	78,52	66,44
126	6	20	2300	388	63	300	QL4-3000-2124	128,82	107,43	85,11	72,06

Ausführung mit Motoranbau links auf Anfrage lieferbar.

## Querstromlüfter mit Wechselstrommotor

Typ QLZ06

Walzendurchmesser 60 mm



Luftfördermenge m³/h	Kennlinie	Leistungsaufnahme [W]	Nenn-drehzahl [min⁻¹]	Abmessungen in mm			Bestell- Nummer	Preis € / Stück netto			
				a	b	c		ab 1	ab 2	ab 5	ab 10
<b>Motoranbau rechts</b>											
40	1	15	2500	124	42	60	QLZ06-0600-2513	88,85	74,11	58,70	49,72
70	2	20	1700	186	42	120	QLZ06-1200-2513	93,84	78,27	62,01	52,54
150	3	30	1850	257	53	180	QLZ06-1800-2524	107,74	89,79	71,21	60,30
170	4	33	1700	327	64	240	QLZ06-2400-3030	125,81	104,84	83,12	70,41
230	5	45	1600	396	72	300	QLZ06-3000-3038	152,69	127,26	100,92	85,43
<b>Motoranbau mittig</b>											
140	6	26	1500	337	-	2x120	QLZ06-1212-3020	175,73	146,36	116,11	98,26
200	7	40	1600	468	-	2x180	QLZ06-1818-3030	194,63	162,24	128,62	108,90
380	8	45	1200	591	-	2x240	QLZ06-2424-3038	244,55	203,86	161,60	136,85
420	9	65	1400	720	-	2x300	QLZ06-3030-3045	294,58	245,38	194,64	164,70

Ausführung mit Motoranbau links auf Anfrage lieferbar.