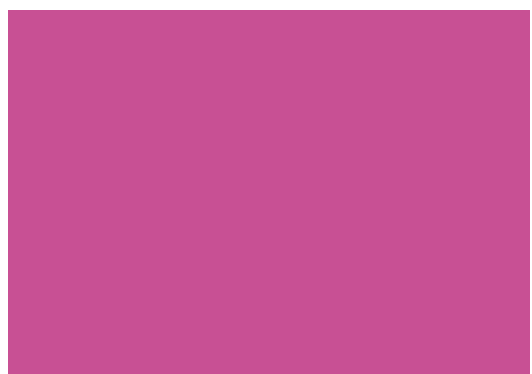


NEUHEITEN





Inhaltsverzeichnis

Bereich	Bezeichnung	Serie	Seite
---------	-------------	-------	-------

SUBMINIATUR

NCC IP67	Kabel- und Flanschsteckverbinder	670	6–7
----------	----------------------------------	-----	-----

MINIATUR

Snap-in IP67	Steckbare und anschlussfertige 4- und 6-fach Verteiler	720	10–11
M16-X	Kabelsteckverbinder und Flanschdose	415	12–13

POWER

HEC	Schutzschlauchverschraubung	696	16–17
-----	-----------------------------	-----	-------

AUTOMATISIERUNGSTECHNIK Sensorik & Aktorik

M8	Kabelstecker umspritzt und geschirmt	718	20–21
M8	Flanschsteckverbinder 12-polig mit Tauchlötkontakten	768 · 718	22–23
M12-A	Kabelsteckverbinder umspritzt mit PA-Gewinding	763	24–25
M12-A	Vierkant-Flanschstecker 20 und 26 mm	713 · 763	26–27

AUTOMATISIERUNGSTECHNIK Datenübertragung & Spannungsversorgung

M8-D	Kabelsteckverbinder konfektionierbar, umspritzt und Flanschsteckverbinder	818	30–35
M12-S/-T	Power-Winkelsteckverbinder umspritzt	814 · 813	36–37
M12-K/-L	Power-Winkelsteckverbinder mit 120° Kabelabgang	824 · 823	38–39
M12-L	Flanschsteckverbinder zweiteilig	823	40–41



SUBMINIATUR STECKVERBINDER



NCC

Serie	670
Polzahl	5
Bemessungsstrom	2 A
Bemessungsspannung	50 V
Schutzart	IP54 Flanschdose ungesteckt, IP67 in gestecktem Zustand
Kontaktfläche	Au (Gold)
Anschluss	löten, tauchlöten

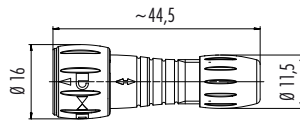


Serie 670 NCC • Kabel- und Flanschsteckverbinder

- Kabelabgang Kabelstecker 3 – 5 mm
- Flanschsteckverbinder mit Löt- und Tauchlötkontakten
- Flanschteile ungesteckt IP54
- IP67 in gestecktem Zustand
- Von vorn und hinten verschraubbar
- > 1000 Steckzyklen
- Bajonettverschluss
- Lieferbar ab sofort



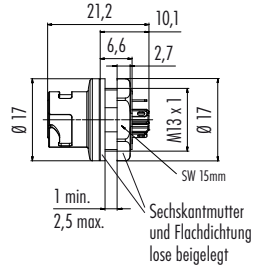
Bezeichnung	Maßzeichnung	Polzahl	Bestell-Nr.
Kabelstecker		5	99 0759 010 05



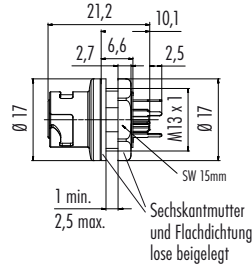
Flanschdose, löten/tauchlöten



löten



tauchlöten



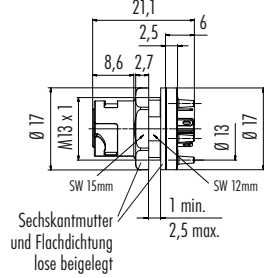
5

09 0762 000 05	löten
09 0762 090 05	tauchlöten

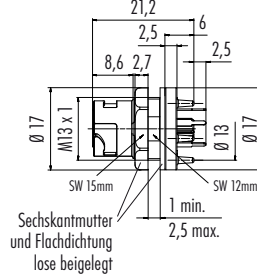
Flanschdose, von vorne verschraubbar, löten/tauchlöten



löten



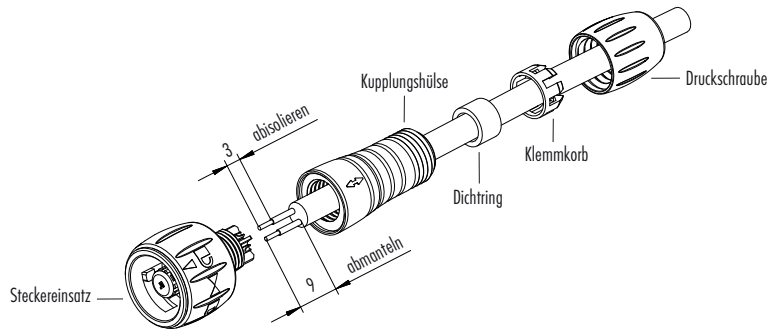
tauchlöten



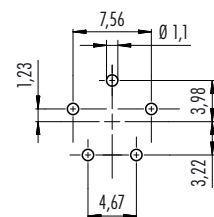
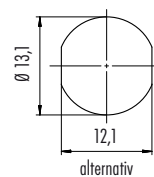
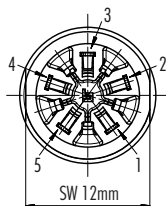
5

09 0762 180 05	löten
09 0762 190 05	tauchlöten

Montageanleitung



Polbilder	Stifteinsatz (Anschlussseite)	Buchseinsatz (Anschlussseite)	Montageausschnitt	Leiterplattenlayout
-----------	-------------------------------	-------------------------------	-------------------	---------------------





MINIATUR STECKVERBINDER



M16-X

Serie	415
Polzahl	8
Bemessungsstrom	0,5 A
Bemessungsspannung	50 V AC/60 V DC
Schutzart	IP67 in gestecktem Zustand
Kontaktoberfläche	Au (Gold)

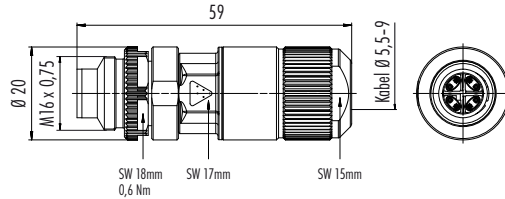


Serie 415 · Steckverbinder mit M16 X-Kodierung

- Einführung der neuen Serie M16-X
- Datenübertragung bis 10 GBit/s
- Kabelstecker, -dose
- Kabelabgang 5,5 – 9 mm
- Flanschdose von vorne verschraubbar
- Flanschdose mit Tauchlötkontakten
- IP67 in gestecktem Zustand
- Lieferbar ab sofort

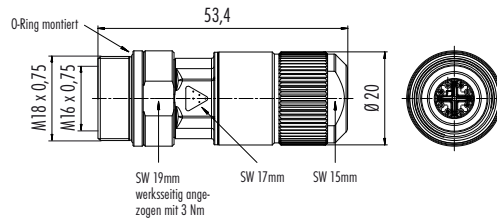


Bezeichnung	Maßzeichnung	Polzahl	Bestell-Nr.
Kabelstecker		8	99 4171 00 08



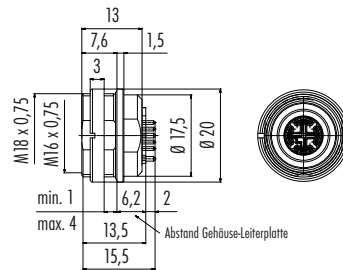
Kabeldurchlass
 mit Zusatzdichtung (dickwandig) Ø 5,5 - 6,7 mm
 mit Zusatzdichtung (dünnwandig) Ø 6,7 - 7,7 mm
 ohne Zusatzdichtung Ø 7,7 - 9,0 mm

Kabeldose		8	99 4172 00 08
-----------	--	---	---------------



Kabeldurchlass
 mit Zusatzdichtung (dickwandig) Ø 5,5 - 6,7 mm
 mit Zusatzdichtung (dünnwandig) Ø 6,7 - 7,7 mm
 ohne Zusatzdichtung Ø 7,7 - 9,0 mm

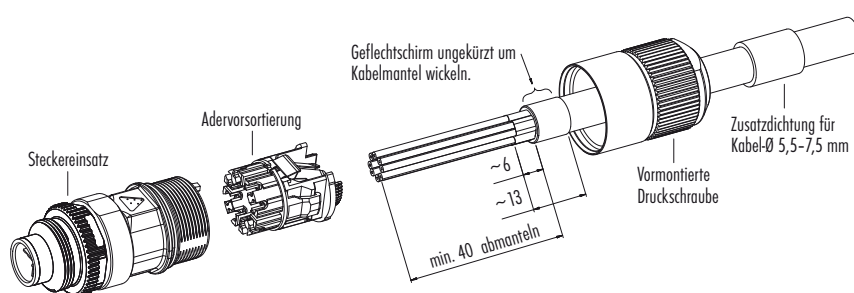
Flanschdose, von vorne verschraubbar, tauchlöten		8	99 4174 90 08
--	--	---	---------------



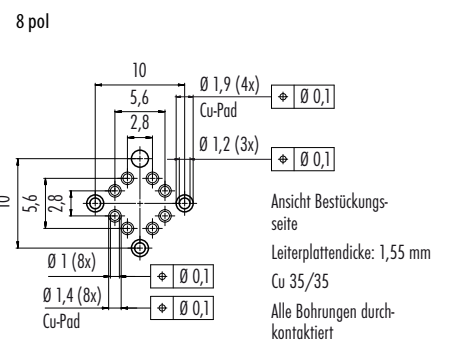
Montageausschnitt

<p>Kabeldose</p> <p>Verwendung im Flansch mit geschnittenem Gewinde</p>		<p>Mit Bohrung und mit Mutter M18 x 0,75 (Zubehör)</p>		<p>Flanschdose</p> <p>Mit Nase als Verdreherschutz</p>		<p>Mit Fläche als Verdreherschutz</p>		<p>Mit Durchgangsbohrung</p> <p>Gewinde</p>	
--	--	--	--	---	--	---------------------------------------	--	---	--

Montageanleitung



Bohrbilder Buchseneinsatz (Leiterplatte)



Snap-in IP67

Serie	720
Polzahl	3, 5
Bemessungsstrom	7 A/5 A (pro Leiterbahn)
Bemessungsspannung	250 V/125 V
Schutzart	IP67 in gestecktem Zustand
Kontaktfläche	Au (Gold)



Serie 720 · Verteiler

- Erweiterung des Produktspektrums der Serie 720
- Verteiler: 4-fach und 6-fach
- 1:1 verdrahtet
- 3- und 5-polig
- IP67 in gestecktem Zustand
- Lieferbar ab sofort



Bezeichnung

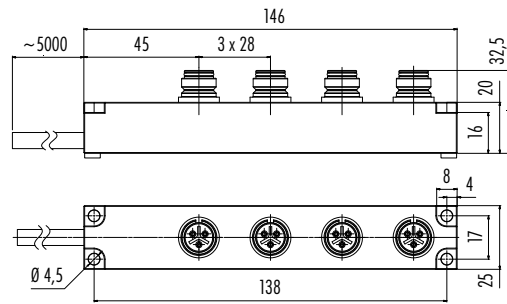
Maßzeichnung

Polzahl

Anzahl

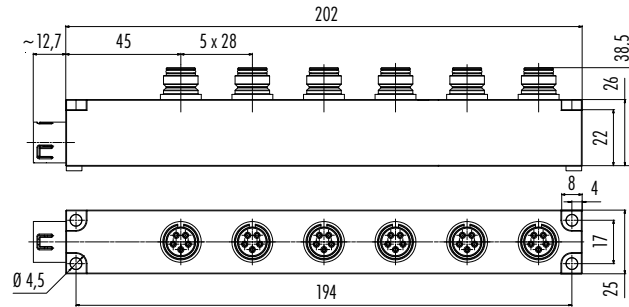
Bestell-Nr.

Verteiler anschlussfertig



3	4	72 9137 500 04
	6	72 9141 500 06
5	4	72 9138 500 04
	6	72 9142 500 06

Verteiler steckbar

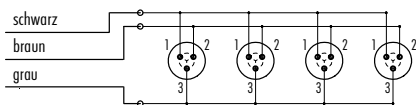


3	4	72 9139 000 04
	6	72 9143 000 06
5	4	72 9140 000 04
	6	72 9144 000 06

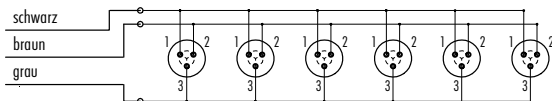
Schaltungen

anschlussfertig

3 pol/4-fach

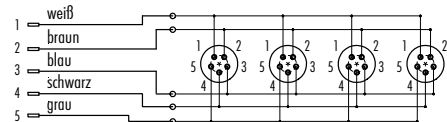


3 pol/6-fach

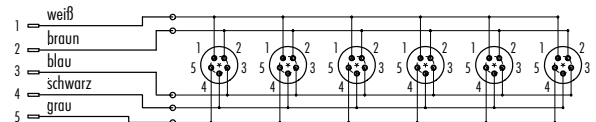


steckbar

5 pol/4-fach



5 pol/6-fach





POWER STECKVERBINDER



HEC

Serie	696
Polzahl	4+PE, 8 (4 + 3+PE), 12
Bemessungsstrom	32 A – 3A
Bemessungsspannung	600 V – 60 V
Kontaktfläche	Ag (Silber)
Anschluss	crimpen



Serie 696 HEC · Schutzschlauch Verschraubung

- Schützt Kabel und Litzen vor äußeren Einflüssen
- Jetzt auch mit UL und VDE
- Auch zum Nachrüsten erhältlich
- Lieferbar ab sofort



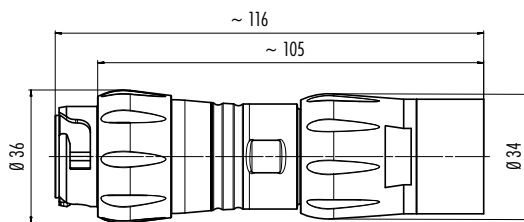
Bezeichnung

Maßzeichnung

Polzahl

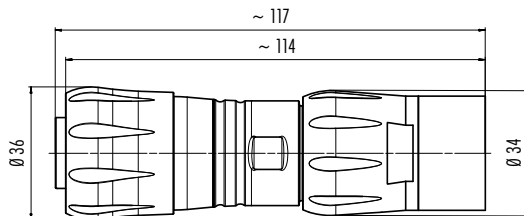
Bestell-Nr.

Kabelstecker, Schutzschlauch



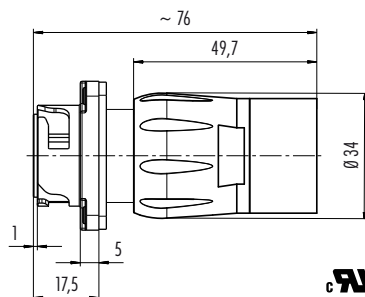
4+PE	99 6489 100 05
4+3+PE	99 6501 100 08
12	99 6517 100 12

Kabeldose, Schutzschlauch



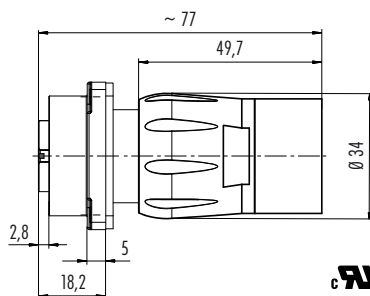
4+PE	99 6490 100 05
4+3+PE	99 6502 100 08
12	99 6518 100 12

Flanschstecker, Schutzschlauch



4+PE	09 6491 100 05
4+3+PE	09 6503 100 08
12	09 6519 100 12

Flanschdose, Schutzschlauch

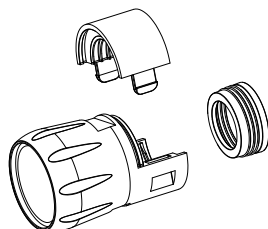


4+PE	09 6492 100 05
4+3+PE	09 6504 100 08
12	09 6520 100 12

Schutzschlauch Verschraubung

Bestell-Nr.

08 0056 000 000

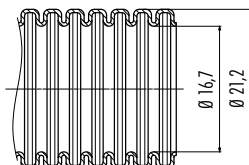


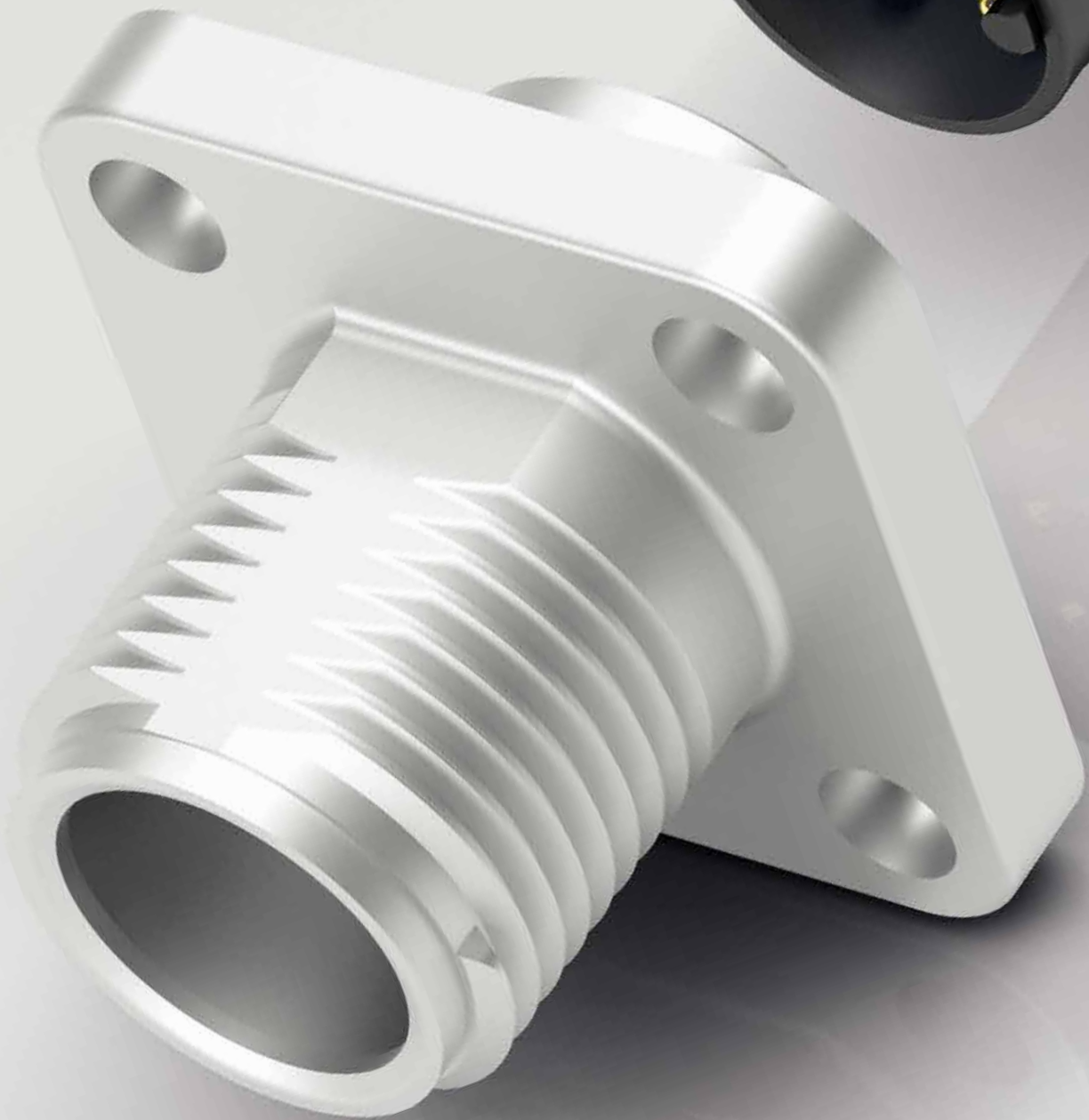
Druckschraube,
Sicherungsclip,
Schlauchdichtung,
sind lose im Beutel



Schutzschlauch, 50 m

08 0071 050 000





Sensorik & Aktorik



M8

Serie	718
Polzahl	3, 4, 6, 8
Bemessungsstrom	4 A (3-, 4-polig), 1,5 A (6-, 8-polig)
Bemessungsspannung	60 V (3-, 4-polig), 30 V (6-, 8-polig)
Schirm	360° Schirmung
Schutzart	IP67 in gestecktem Zustand
Kontaktoberfläche	Au (Gold)
Anschluss	PUR-/PVC-Kabel



Serie 718 · Kabelstecker umspritzt und geschirmt

- Stecker am Kabel angespritzt
- Gerade Ausführung
- Standard-Kabellänge 2 m und 5 m
- Nach Kundenwunsch konfigurierbar
- Lieferbar ab Quartal 4/2020

Bezeichnung	Maßzeichnung	Polzahl	Kabellänge	Bestell-Nr.
Kabelstecker, umspritzt, geschirmt, PVC		3	2 m	77 3505 0000 20003-0200
			5 m	77 3505 0000 20003-0500
		4	2 m	77 3505 0000 20004-0200
			5 m	77 3505 0000 20004-0500
		6	2 m	77 3505 0000 20006-0200
			5 m	77 3505 0000 20006-0500
		8	2 m	77 3505 0000 20008-0200
			5 m	77 3505 0000 20008-0500
Kabelstecker, umspritzt, geschirmt, PUR		3	2 m	77 3505 0000 50003-0200
			5 m	77 3505 0000 50003-0500
		4	2 m	77 3505 0000 50004-0200
			5 m	77 3505 0000 50004-0500
		6	2 m	77 3505 0000 50006-0200
			5 m	77 3505 0000 50006-0500
		8	2 m	77 3505 0000 50008-0200
			5 m	77 3505 0000 50008-0500



M8

Serie	768 · 718
Polzahl	12
Bemessungsstrom	1 A
Bemessungsspannung	30 V
Schutzart	IP67
Kontaktfläche	Au (Gold)



Serie 768/718 · M8 Flanschsteckverbinder 12-polig mit Tauchlötkontakten

- Schraubverriegelung nach DIN EN 61076-2-104
- Schutzart IP67
- Ohne und mit Schirmblech
- Einfache Montage
- Tauchlötanschluss
- Verschiedene Bauformen
- Lieferbar ab sofort



Bezeichnung	Maßzeichnung	Polzahl	Bestell-Nr.
Flanschstecker, von vorn verschraubbar, tauchlöten		12	86 6119 1100 00012

Flanschstecker, von vorn verschraubbar, tauchlöten, mit Schirmblech		12	86 6319 1120 00012
---	--	----	--------------------

Flanschdose, von vorn verschraubbar, tauchlöten		12	86 6518 1100 00012
---	--	----	--------------------

Flanschdose, von vorn verschraubbar, tauchlöten, mit Schirmblech		12	86 6618 1120 00012
--	--	----	--------------------

Polbilder	Stifteinsatz (Steckseite)	Buchseinsatz (Steckseite)

Montageausschnitt	Bohrbilder Stifteinsatz (Leiterplatte)	Bohrbilder Buchseinsatz (Leiterplatte)

M12-A

Serie	763
Polzahl	3, 4, 5, 8, 12
Bemessungsstrom	4 A (3-, 4-, 5-polig) 2 A (8-polig) 1,5 A (12-polig)
Bemessungsspannung	250 V (3-, 4-polig) 60 V (5-polig) 30 V (8-, 12-polig)
Schutzart	IP68 in gestecktem Zustand
Kontaktoberfläche	Au (Gold)



Serie 763 · M12-A Kabelstecker & -dose mit Kunststoffgewinding

- Einführung der neuen Kabelteile mit Kunststoffgewinding (PA)
- Umspritzte und anschlussfertige Kabelsätze
- Kabelstecker und -dose
- UV-beständiges Material
- Temperaturbeständig
- Kabeldurchmesser: 4,3 mm (3-polig), 4,7 mm (4-polig), 5,0 mm (5-polig), 6,0 mm (8-polig), 6,5 mm (12-polig)
- IP68 in gestecktem Zustand
- Lieferbar ab sofort

Bezeichnung	Maßzeichnung	Polzahl	Kabellänge	Bestell-Nr.		
Kabelstecker, umspritzt, PUR		3	2 m	77 3419 0000 50003-0200		
			5 m	77 3419 0000 50003-0500		
		4	2 m	77 3419 0000 50004-0200		
			5 m	77 3419 0000 50004-0500		
		5	2 m	77 3419 0000 50005-0200		
			5 m	77 3419 0000 50005-0500		
		8	2 m	77 3419 0000 50708-0200		
			5 m	77 3419 0000 50708-0500		
		12	2 m	77 3419 0000 50712-0200		
			5 m	77 3419 0000 50712-0500		
		Kabeldose, umspritzt, PUR		3	2 m	77 3420 0000 50003-0200
					5 m	77 3420 0000 50003-0500
4	2 m			77 3420 0000 50004-0200		
	5 m			77 3420 0000 50004-0500		
5	2 m			77 3420 0000 50005-0200		
	5 m			77 3420 0000 50005-0500		
8	2 m			77 3420 0000 50708-0200		
	5 m			77 3420 0000 50708-0500		
12	2 m			77 3420 0000 50712-0200		
	5 m			77 3420 0000 50712-0500		



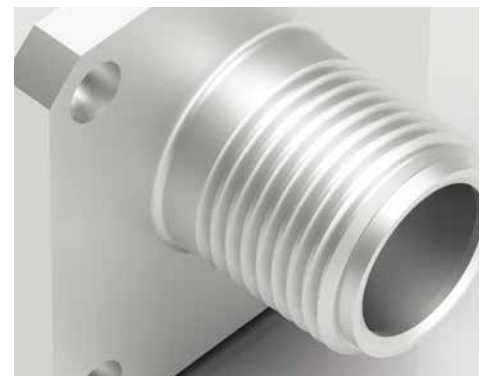
M12-A

Serie	763
Polzahl	4, 5, 8
Kodierung	A
Gewinde	M12
Bemessungsstrom	4 A (4-, 5-polig) 2 A (8-polig)
Bemessungsspannung	250 V (4-polig) 60 V (5-polig) 30 V (8-polig)
Schutzart	IP68 in gestecktem Zustand
Kontaktoberfläche	Au (Gold)
Anschluss	Lötkontakte, Litzen AWG24



Serie 763 · M12 Vierkant-Flanschstecker 20 und 26 mm

- Portfolioerweiterung der M12 Vierkant-Flanschstecker mit positionierbarer und einrastbarer A-Kodierung
- Zweiteiliger Vierkant-Flanschstecker aus Gehäuse und Kontaktträger ermöglicht eine einfache Montage
- Die Kodiernase lässt sich in 45°-Schritten positionieren
- In 4-, 5- und 8-poliger Ausführung
- Lieferbar ab sofort



Bezeichnung

Maßzeichnung

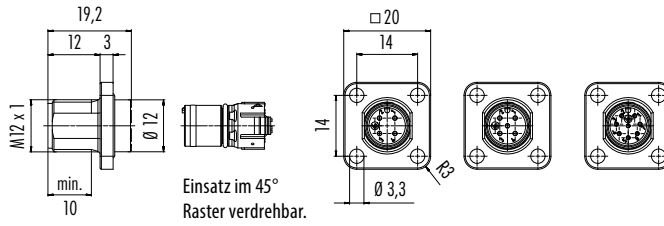
Polzahl

Kodierung

Bestell-Nr.

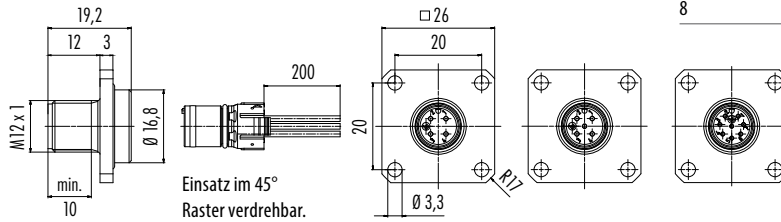
Flanschstecker, Vierkantflansch, löten, positionierbar, einrastbar, Gehäuse 20 mm

4		99 3433 200 04
5	A	99 3443 200 05
8		99 3483 200 08



Flanschstecker, Vierkantflansch, mit Litzen, positionierbar, einrastbar, Gehäuse 26 mm

4		99 3433 116 04
5	A	99 3443 116 05
8		99 3483 116 08



Montageanleitung

Montage:

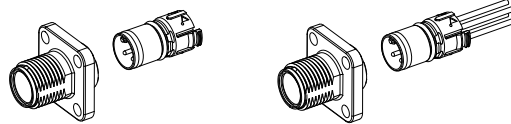
1. Kontakteinsatz in gewünschter Einbaulage in das Gehäuse einführen, bis er sicher einrastet.

Demontage:

1. Rasthebel drücken.
2. Gleichzeitig mit einem geeigneten Gegenstand, von der Steckseite aus, den Kontaktkörper herausdrücken, ohne die Kontakte zu beschädigen.

Hinweis für Kontakteinsatz mit Litzen:

Bei der Demontage bitte nicht an den Adern ziehen!

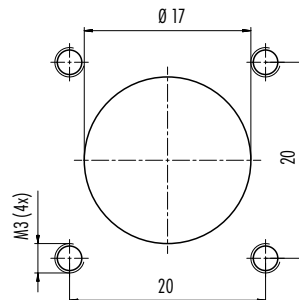
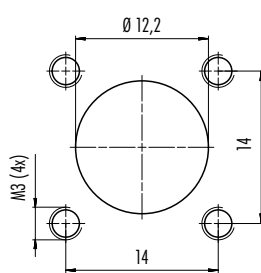


Montageausschnitt

Flanschsteckverbinder Vierkantflansch

Gehäuse 20 mm

Gehäuse 26 mm



Für Schutzart IP67 / IP68 / IP69:
Schrauben im M3 Durchgangsgewinde abdichten.





Datenübertragung & Spannungsversorgung



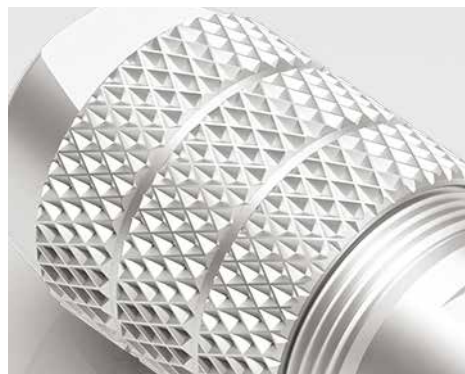
M8-D

Serie	818
Polzahl	4
Bemessungsstrom	4 A
Bemessungsspannung	63 VDC
Schutzart	IP67 in gestecktem Zustand
Kontaktoberfläche	Au (Gold)



Serie 818 · Konfektionierbar, umspritzt und Flanschteile

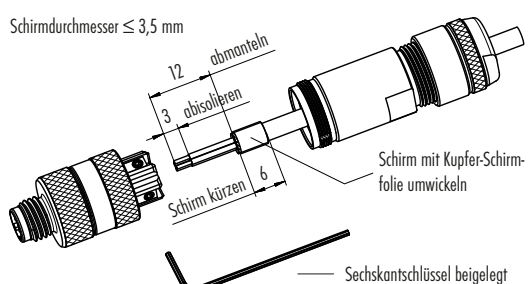
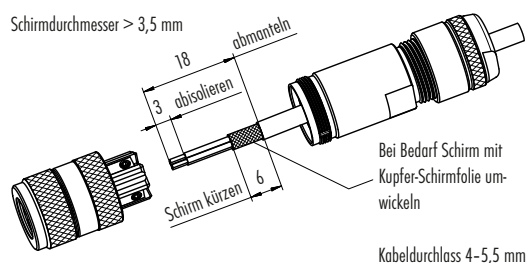
- M8-D nach IEC 61076-2-114
- Kategorie CAT 5e
- Geeignet für PoE+
- Übertragung 100 MBit/s Ethernet
- Temperaturbereich $-25^{\circ}\text{C}/+85^{\circ}\text{C}$ (ruhend)
- IP67 in gestecktem Zustand
- Lieferbar ab sofort



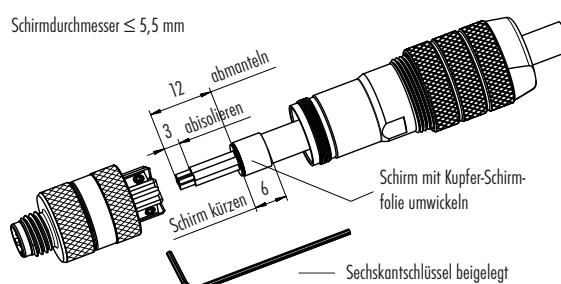
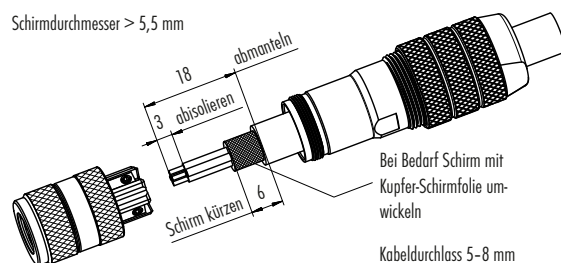
Bezeichnung	Maßzeichnung	Polzahl	Kabeldurchlass	Bestell-Nr.
Kabelstecker, Schraubklemmanschluss, Irisfeder, schirmbar, D-Kodierung		4	4-5,5 mm	99 3369 100 04
Kabelstecker, Schraubklemmanschluss, Irisfeder, schirmbar, D-Kodierung		4	5-8 mm	99 3369 600 04
Kabeldose, Schraubklemmanschluss, Irisfeder, schirmbar, D-Kodierung		4	4-5,5 mm	99 3368 100 04
Kabeldose, Schraubklemmanschluss, Irisfeder, schirmbar, D-Kodierung		4	5-8 mm	99 3368 600 04

Montageanleitung

Kabeldurchlass 4-5,5 mm



Kabeldurchlass 5-8 mm



1. Gehäuse auf Kabel auffädeln.
2. Absolieren, Schirm kürzen.
3. Litzen anschließen.
4. Gehäuse mit Stecker- bzw. Buchsen-einsatz verschrauben und Druckschraube festdrehen.

1. Gehäuse auf Kabel auffädeln.
2. Absolieren, Schirm kürzen, Schirm über Kabelmantel legen, ca. 1 1/2 Mal mit Kupfer-Schirmfolie umwickeln und Folie kürzen.
3. Litzen anschließen.
4. Gehäuse mit Stecker- bzw. Buchsen-einsatz verschrauben und Druckschraube festdrehen.

Bezeichnung	Maßzeichnung	Polzahl	Kabellänge	Bestell-Nr.
Kabelstecker, umspritzt, mit Ethernetkabel, D-Kodierung		4	2 m	77 5429 0000 50004-0200
			5 m	77 5429 0000 50004-0500



Kabeldose, umspritzt, mit Ethernetkabel, D-Kodierung		4	2 m	77 5430 0000 50004-0200
			5 m	77 5430 0000 50004-0500



Kabelstecker M8 x 1 – Kabelstecker M8 x 1, D-Kodierung		4	2 m	77 5429 5429 50004
--	--	---	-----	--------------------




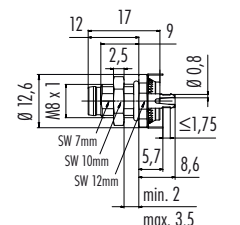
Kabelstecker M8 x 1 – Kabeldose M8 x 1, D-Kodierung		4	2 m	77 5430 5429 50004
---	--	---	-----	--------------------


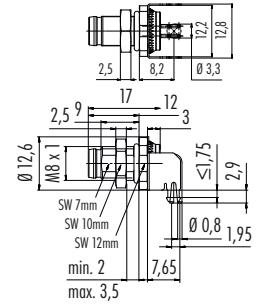



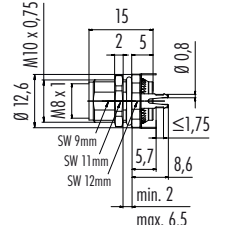
Polbilder	Stifteinsatz (Steckseite)	Buchseinsatz (Steckseite)																														
	<table border="1"> <thead> <tr> <th></th> <th>X</th> <th>Y</th> </tr> </thead> <tbody> <tr> <td>1</td> <td>0,00</td> <td>1,65</td> </tr> <tr> <td>2</td> <td>-1,65</td> <td>0,00</td> </tr> <tr> <td>3</td> <td>0,00</td> <td>-1,65</td> </tr> <tr> <td>4</td> <td>1,65</td> <td>0,00</td> </tr> </tbody> </table> <ul style="list-style-type: none"> 1 gelb 2 weiß 3 orange 4 blau 		X	Y	1	0,00	1,65	2	-1,65	0,00	3	0,00	-1,65	4	1,65	0,00	<table border="1"> <thead> <tr> <th></th> <th>X</th> <th>Y</th> </tr> </thead> <tbody> <tr> <td>1</td> <td>0,00</td> <td>1,65</td> </tr> <tr> <td>2</td> <td>1,65</td> <td>0,00</td> </tr> <tr> <td>3</td> <td>0,00</td> <td>-1,65</td> </tr> <tr> <td>4</td> <td>-1,65</td> <td>0,00</td> </tr> </tbody> </table> <ul style="list-style-type: none"> 1 gelb 2 weiß 3 orange 4 blau 		X	Y	1	0,00	1,65	2	1,65	0,00	3	0,00	-1,65	4	-1,65	0,00
	X	Y																														
1	0,00	1,65																														
2	-1,65	0,00																														
3	0,00	-1,65																														
4	1,65	0,00																														
	X	Y																														
1	0,00	1,65																														
2	1,65	0,00																														
3	0,00	-1,65																														
4	-1,65	0,00																														


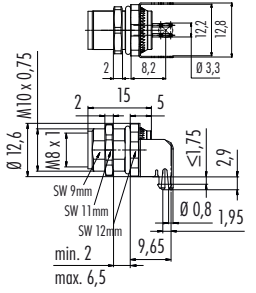
Technische Daten	Ethernet Kabel
Polzahl	4
Querschnitt mm ²	4 x AWG 22
Material Mantel	PUR
Isolation Litze	Polyolefin
Litzenaufbau (mm)	7 x AWG 22
Kabelmantel Ø (mm)	6,7
Leiterwiderstand	55 Ω/Km (20 °C)
Temperaturbereich (Kabel bewegt)	-20 °C /+ 60 °C
Temperaturbereich (Kabel fest)	-40 °C /+ 80 °C
Biegeradius (Kabel bewegt)	min. 15 x d
Biegeradius (Kabel fest)	min. 5 x d
Biegezyklen (bei 10 x D)	2 Mio.
Zulässige Beschleunigung	2 m/s ²
Verfahrgeschwindigkeit horizontal 5 m/s ²	5 m
Verfahrgeschwindigkeit vertikal 5 m/s ²	5 m
Verfahrgeschwindigkeit	Bei 5 m horizontalem Weg bis 200 m/min.
Zulassung	PROFINET, UL/CSA



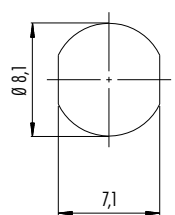
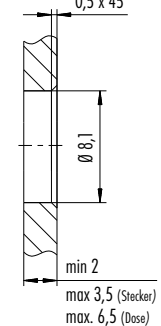
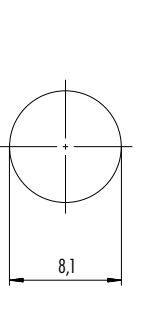
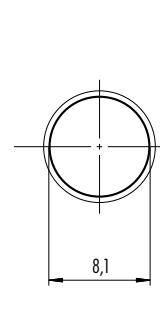
Description	Drawing	Polzahl	Bestell-Nr.
<p>Flanschstecker, von vorn verschraubbar, tauchlöten, mit Schirmblech, D-Kodierung</p> 	 <p>Leiterplattendicke: $\le 1,75$ mm Sechskantmutter lose beigelegt</p>	4	86 6321 1120 00404

<p>Flanschstecker gewinkelt, von vorn verschraubbar, tauchlöten, mit Schirmblech, D-Kodierung</p> 	 <p>Leiterplattendicke: $\le 1,75$ mm Sechskantmutter lose beigelegt</p>	4	86 6321 1121 00404
---	--	---	--------------------

<p>Flanschdose, von vorn verschraubbar, tauchlöten, mit Schirmblech, D-Kodierung</p> 	 <p>Leiterplattendicke: $\le 1,75$ mm Sechskantmutter lose beigelegt</p>	4	86 6620 1120 00404
---	---	---	--------------------

<p>Flanschdose gewinkelt, von vorn verschraubbar, tauchlöten, mit Schirmblech, D-Kodierung</p> 	 <p>Leiterplattendicke: $\le 1,75$ mm Sechskantmutter lose beigelegt</p>	4	86 6620 1121 00404
--	--	---	--------------------

Bohrbilder	Stifteinsatz (Leiterplatte), Schirmblechvariante	Buchseinsatz (Leiterplatte), Schirmblechvariante
4 pol		

Montageausschnitt	Mit Fläche als Verdrehschutz	Mit Durchgangsbohrung	Mit Gewinde, einschraubbar	
	<p>0,5 x 45°</p>  <p>0,5 x 45°</p> <p>min 2 max 3,5 (Stecker) max. 6,5 (Dose)</p>	 <p>min 2 max 3,5 (Stecker) max. 6,5 (Dose)</p>	 <p>min 2 max 3,5 (Stecker) max. 6,5 (Dose)</p>	<p>0,5 x 45°</p> <p>M8 x 1</p> <p>min 2 max 3,5 (Stecker) max. 6,5 (Dose)</p> <p>Anzugsdrehmoment Metallgehäuse 1 Nm Kunststoffgehäuse 1 Nm</p>



M12-S/-T

Serie	814, 813
Polzahl	3+PE, 4
Kodierung	S, T
Gewinde	M12 x 1
Bemessungsstrom	12 A
Bemessungsspannung	630 V AC, 63 V DC
Schutzart	IP68
Kontaktfläche	Au (Gold)



Serie 814/813 · M12 S- und T-kodierte, umspritzte Winkelsteckverbinder

- Erweiterung des Produktportfolios M12-S/-T
- Gewinkelt und PUR-Umspritzung
- Vergoldete Kontakte
- Rüttelsicherung
- S-Kodierung: 3+PE, Strom 12 A, Spannung 630 V AC
- T-Kodierung: 4 pol, Strom 12 A, Spannung 63 V DC
- Lieferbar ab sofort

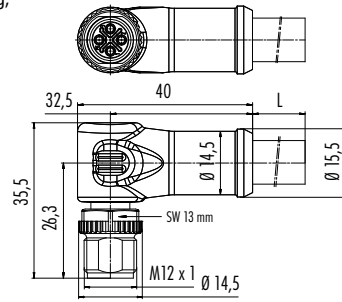


Bezeichnung

Maßzeichnung

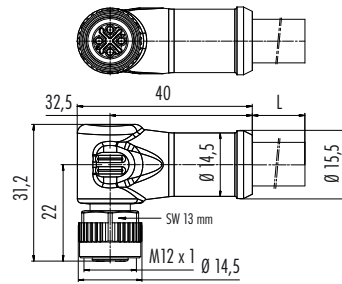
Polzahl Kodierung Kabelmantel Kabellänge Bestell-Nr.

Winkelstecker mit **S-Kodierung**, zur Spannungsversorgung, umspritzt, PUR



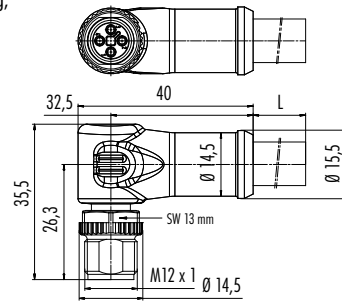
Polzahl	Kodierung	Kabelmantel	Kabellänge	Bestell-Nr.
3+PE	S	PUR	2 m	77 0687 0000 50704-0200
			5 m	77 0687 0000 50704-0500

Winkeldose mit **S-Kodierung**, zur Spannungsversorgung, umspritzt, PUR



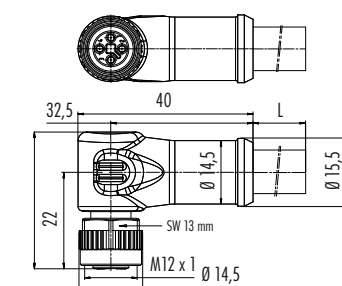
Polzahl	Kodierung	Kabelmantel	Kabellänge	Bestell-Nr.
3+PE	S	PUR	2 m	77 0694 0000 50704-0200
			5 m	77 0694 0000 50704-0500

Winkelstecker mit **T-Kodierung**, zur Spannungsversorgung, umspritzt, PUR



Polzahl	Kodierung	Kabelmantel	Kabellänge	Bestell-Nr.
4	T	PUR	2 m	77 0627 0000 50704-0200
			5 m	77 0627 0000 50704-0500

Winkeldose mit **T-Kodierung**, zur Spannungsversorgung, umspritzt, PUR



Polzahl	Kodierung	Kabelmantel	Kabellänge	Bestell-Nr.
4	T	PUR	2 m	77 0634 0000 50704-0200
			5 m	77 0634 0000 50704-0500



M12-K/-L

Serie	824, 823
Polzahl	4+PE, 4+FE
Kodierung	K, L
Gewinde	M12 x 1
Bemessungsstrom	12 A, 16 A
Bemessungsspannung	630 V AC, 63 V DC
Schutzart	IP67
Kontaktoberfläche	Au (Gold)



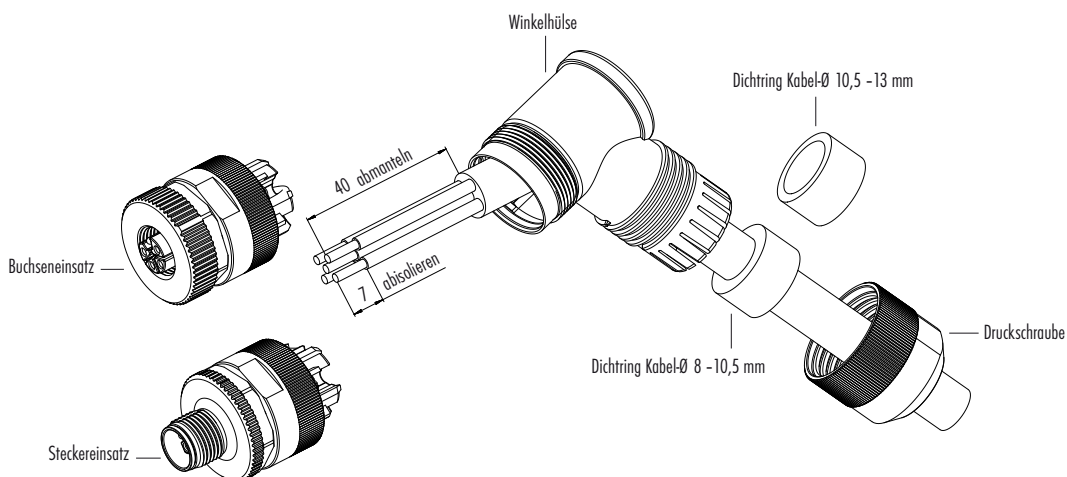
Serie 824/823 · M12 K- und L-kodierte Winkelstecker und -dosen mit 120° Kabelabgang

- Schraubklemmanschluss
- Kabeldurchlass bis 13 mm
- K-kodiert: 4+PE, Strom 12 A, Spannung 630 V AC
- L-kodiert: 4+FE, Strom 16 A, Spannung 63 V DC
- Lieferbar ab sofort



Bezeichnung	Maßzeichnung	Polzahl	Kodierung	Kabeldurchlass	Bestell-Nr.
Winkelstecker mit K-Kodierung, Schraubklemmanschluss, Power		4+PE	K	8–13 mm	99 0699 58 05
Winkeldose mit K-Kodierung, Schraubklemmanschluss, Power		4+PE	K	8–13 mm	99 0700 58 05
Winkelstecker mit L-Kodierung, Schraubklemmanschluss, Power		4+PE	L	8–13 mm	99 0639 58 05
Winkeldose mit L-Kodierung, Schraubklemmanschluss, Power		4+PE	L	8–13 mm	99 0640 58 05

Montageanleitung



1. Klemmschrauben herausdrehen, bis Bohrungen für Litzen völlig frei sind.
2. Druckschraube, passende Dichtung und Winkelhülse einzeln auf Kabel schieben.
3. Kabel abmanteln.
4. Adern absolieren und Litzen verdrillen.
5. Litzen in Bohrungen einführen und Klemmschrauben anziehen (0,4 Nm).
6. Winkelhülse zum Kontakteinsatz schieben (ggf. am Kabel ziehen), andrücken und mit diesem verschrauben. Dabei auf die Stellung der Kodierung zum Kabelabgang achten. In 72° Schritten einstellbar.
7. Dichtung bis zum Anschlag in Winkelhülse einschieben, ggf. mit flacher Seite der Schraubendreherklinge nachdrücken.
8. Druckschraube aufschrauben.

M12-L

Serie	823
Polzahl	4+FE
Kodierung	L
Gewinde	M12 x 1
Bemessungsstrom	16 A
Bemessungsspannung	63 V DC
Schutzart	IP68 im gesteckten Zustand
Kontaktoberfläche	Au (Gold)



Serie 823 · M12 L-kodierte, zweiteilige Flanschsteckverbinder

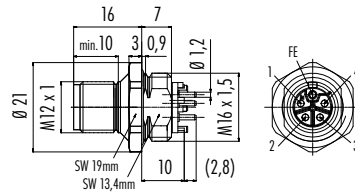
- Tauchlötkontakte
- 16 A, 63 V
- Front- und Rückwandmontage
- Einbaukörper und Flanschgehäuse haben keine feste Verbindung
- Grauer Kontaktkörper
- Kontakte mit Goldoberfläche
- Geeignet für das Reflow-Löten
- Lieferbar ab Oktober 2020



Bezeichnung	Maßzeichnung	Polzahl	Befestigungsgewinde	Bestell-Nr.
-------------	--------------	---------	---------------------	-------------

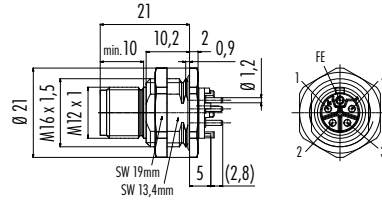
Flanschstecker, zweiteilig, Power, L-Kodierung

4+FE M16 x 1,5 99 0641 20 05



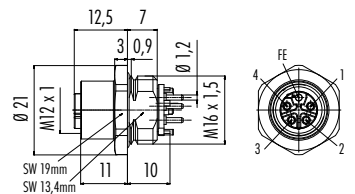
Flanschstecker, von vorn verschraubbar, zweiteilig, Power, L-Kodierung

4+FE M16 x 1,5 99 0641 10 05



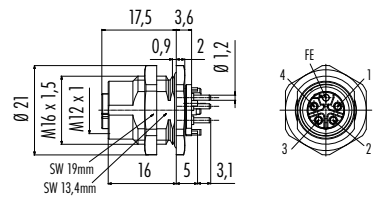
Flanschdose, zweiteilig, Power, L-Kodierung

4+FE M16 x 1,5 99 0642 20 05



Flanschdose, von vorn verschraubbar, zweiteilig, Power, L-Kodierung

4+FE M16 x 1,5 99 0642 10 05

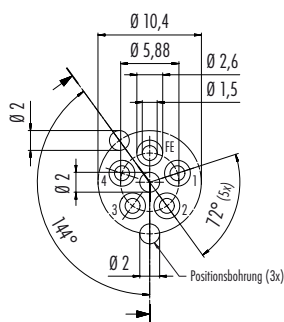


Bohrbilder

Stifteinsatz (Leiterplatte), Schirmblechvariante

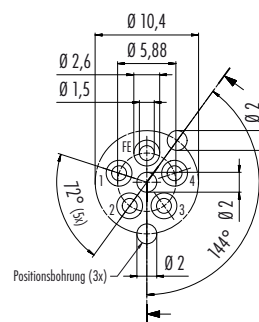
Buchseinsatz (Leiterplatte), Schirmblechvariante

4 pol



	X	Y
FE	0,00	2,94
1	2,80	0,91
2	1,73	-2,38
3	-1,73	-2,38
4	-2,80	0,91
Pos.	0,00	0,00
Pos.	0,00	-5,2
Pos.	-3,06	4,21

min. 0,8



	X	Y
FE	0,00	2,94
1	-2,80	0,91
2	-1,73	-2,38
3	1,73	-2,38
4	2,80	0,91
Pos.	0,00	0,00
Pos.	0,00	-5,2
Pos.	3,06	4,21

min. 0,8

Montageausschnitt

Flanschsteckverbinder

Mit Fläche als Verdrehschutz

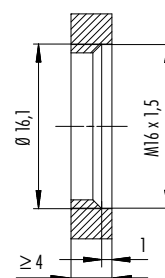
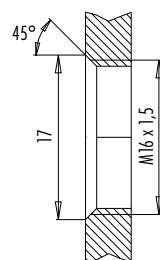
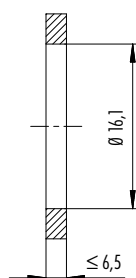
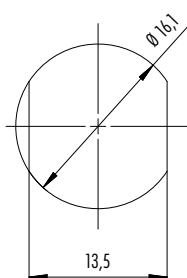
Mit Durchgangsbohrung

Rückwandmontage

Mit Gewinde, einschraubbar

Frontmontage

Mit Gewinde, einschraubbar



← Einschraubrichtung Flanschteil

Anzugsdrehmoment
Metallgehäuse 1,25 Nm
Kunststoffgehäuse 1,25 Nm





R.E.D.

REGIONAL-ELECTRONIC-DISTRIBUTION GmbH

Gutenbergstraße 3 Tel. 06106/841-0 www.red-elektromechanik.de
63110 Rodgau Fax 06106/841-111 verkauf@red-elektromechanik.de