

Allgemeine Daten

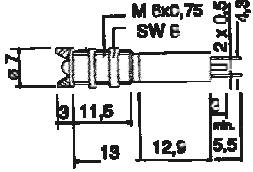
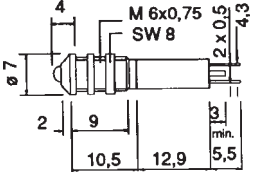
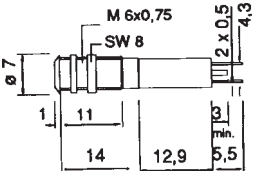
Die LED-Leuchtmelder sind mit einem integrierten Vorwiderstand versehen, sodaß zusätzlicher Verdrahtungsaufwand entfällt. Der Anschluß erfolgt mittels Löt-/Steckanschluß 2,0 x 0,5 mm oder 2,8 x 0,8 mm, Anode und Kathode sind rückseitig bezeichnet. Einbauloch 6 mm.

Die unterschiedlichen Frontausführungen wie:

- Innen-/ Außenreflektor
- flache Front
- verchromt Silber (Lagertyp) oder schwarz
- Linsenoptik

erlauben Anpassung an die häufigsten Verwendungszwecke.

- Schutzart: IP 40 (3 mm LED) IP 65 (5,10 mm Jumbo LED)
- Betriebstemperatur: -55 °C bis +70 °C
- Anschlußspannung: 24 VDC +10 %
- LED: diffus eingefärbt, superhelle Ausführung auf Anfrage.

Abbildung	Beschreibung	Farbe	Bestell- Nummer	Preis € / Stück netto		
				ab 1	ab 10	ab 25
	LED-Leuchtmelder Innenreflektor verchromt silber	rot	17-030350	2,69	2,26	1,99
		gelb	17-030352	2,69	2,26	1,99
		grün	17-030351	2,69	2,26	1,99
	LED-Leuchtmelder Außenreflektor verchromt silber	rot	17-020350	2,69	2,26	1,99
		gelb	17-020352	2,69	2,26	1,99
		grün	17-020351	2,69	2,26	1,99
	LED-Leuchtmelder superflach verchromt silber	rot	17-000350	2,89	2,43	2,14
		gelb	17-000352	2,89	2,43	2,14
		grün	17-000351	2,89	2,43	2,14

Anmerkung: Zweifarbige LED (rot/grün, rot/gelb, gelb/grün) sind auf Wunsch erhältlich. Die Farbänderung erfolgt durch Polwendung.

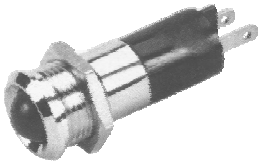
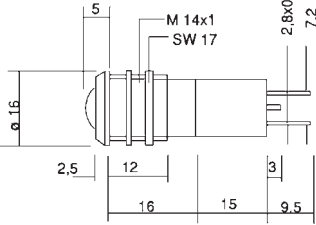
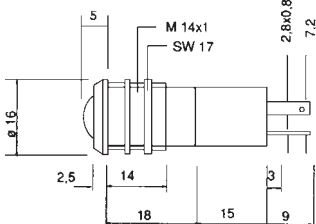
Leuchtmelder mit 5 mm LED

Baureihe 17

Spannung: 24 VDC bzw. 230 VAC, Einbauloch 8mm

Abbildung	Beschreibung	Farbe	Bestell- Nummer	Preis € / Stück netto		
				ab 1	ab 10	ab 25
	LED- Leuchtmelder Innenreflektor 9,5 mm Ø verchromt silber 24 VDC	rot	17-050350	2,73	2,29	2,02
		gelb	17-050352	2,73	2,29	2,02
		grün	17-050351	2,73	2,29	2,02
	LED- Leuchtmelder zweifarbige 9,5 mm Ø verchromt silber 24 VDC 3 Anschlüsse	rot/ grün	17-130354	4,32	3,63	3,20
		rot/ gelb	17-130355	Mindestbestellmenge 50 Stück Preis auf Anfrage		
		gelb/ grün	17-130356	Mindestbestellmenge 50 Stück Preis auf Anfrage		
	LED- Leuchtmelder Außenreflektor 9,5 mm Ø verchromt silber 24 VDC	rot	17-040350	2,73	2,29	2,02
		gelb	17-040352	2,73	2,29	2,02
		grün	17-040351	2,73	2,29	2,02
	LED- Leuchtmelder zweifarbige verchromt silber 24 VDC 3 Anschlüsse	rot/ grün	17-120354	4,32	3,63	3,20
		rot/ gelb	17-120355	4,32	3,63	3,20
		gelb/ grün	17-120356	Mindestbestellmenge 50 Stück Preis auf Anfrage		
LED- Leuchtmelder Außenreflektor 9,5 mm Ø verchromt silber 230 VAC	rot	17-510430	5,34	4,49	3,95	
	gelb	17-510432	5,23	4,39	3,87	
	grün	17-510431	5,23	4,39	3,87	
	LED- Leuchtmelder superflach Innenreflektor 9,5 mm Ø verchromt silber 24 VDC	rot	17-010350	3,02	2,54	2,23
		gelb	17-010352	3,02	2,54	2,23
		grün	17-010351	3,02	2,54	2,23
		rot/ grün	17-100354	5,15	4,33	3,81

Spannung: 24 VDC bzw. 230 VAC, Einbauloch 14 mm

Abbildung	Beschreibung	Farbe	Bestell- Nummer	Preis € / Stück netto		
				ab 1	ab 10	ab 25
	LED- Leuchtmelder Innen-/Außen- reflektor 16 mm Ø verchromt silber 24 VDC	rot	17-210350	4,72	3,96	3,49
		gelb	17-210352	4,72	3,96	3,49
		grün	17-210351	4,72	3,96	3,49
<b>2 Anschlüsse</b>  	LED- Leuchtmelder Innen-/Außen- reflektor 16 mm Ø verchromt schwarz 24 VDC	rot	17-211350	5,18	4,35	3,83
		gelb	17-211352	6,12	5,14	4,53
		grün	17-211351	5,18	4,35	3,83
<b>3 Anschlüsse</b>  	LED- Leuchtmelder 3-farbig verchromt silber, 24 VDC 3 Anschlüsse	rot/ grün	17-240354	6,71	5,64	4,97
		gelb (Misch- licht)				
		rot	17-350230	7,22	6,06	5,34
LED- Leuchtmelder Innen-/Außen- reflektor 16 mm Ø verchromt silber 230 VAC	gelb	17-350233	8,22	6,90	6,08	
	grün	17-350231	8,22	6,90	6,08	

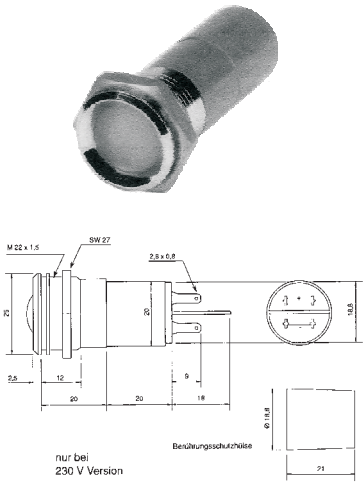

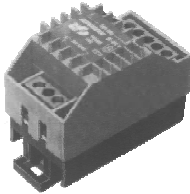
**Leuchtmelder mit 5 mm LED für frontbündigen Einbau**

**Baureihe 17**

(Befestigungsbohrung 5 mm)

Abbildung	Beschreibung	Farbe	Bestell- Nummer	Preis € / Stück netto		
				ab 1	ab 10	ab 25
 <p>Befestigung durch Kleben</p>	LED-Leuchtmelder für frontbündigen Einbau. Plattenstärke 3mm Befestigung durch Ankleben von der Rückseite	rot	17-590350	2,73	2,29	2,02
		gelb	17-590352	2,73	2,29	2,02
		grün	17-590351	2,73	2,29	2,02
		3-farbig rot/ gelb / grün	17-590354	5,15	4,33	3,81

**Leuchtmelder mit Jumbo-LED, 24 VDC (Befestigungsbohrung 22 mm)**

Abbildung	Beschreibung	Farbe	Bestell- Nummer	Preis € / Stück netto		
				ab 1	ab 10	ab 25
 <p>nur bei 230 V Version</p> <p>Befestigungsschutzblech</p> <p>rot +  + grün</p>	LED-Leuchtmelder Jumbo-LED 25 mm Ø verchromt silber 24 VDC	rot	17-530350	11,62	9,76	8,60
		gelb	17-530352	11,62	9,76	8,60
		grün	17-530351	11,62	9,76	8,60
		3-farbig	17-540354	18,06	15,17	13,36
	LED-Leuchtmelder wie oben, jedoch 230 VAC	rot	17-570230	Mindestbestellmenge 50 Stück Preis auf Anfrage		
		gelb	17-570232	Mindestbestellmenge 50 Stück Preis auf Anfrage		
		grün	17-570231	Mindestbestellmenge 50 Stück Preis auf Anfrage		
	Leuchtdioden- transformator für max. 5 LED 24 V, 20 mA (230 V/18 VDC) 1,2 VA		02-914.2	auf Anfrage		