

## Sub-Subminiatur-Basisschalter

## Serie SX

SX-Schalter sind die kleinsten Präzisions-Schnappschalter von Honeywell.

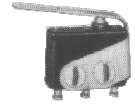
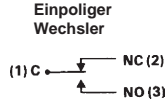
Temperaturbereich -55°C ... +125 °C

Schaltvermögen Höhe NN

Ohm. Last 7 A / 28 VDC

Ind. Last 4 A / 28 VDC

Gemäß UL und CSA: 7 A / 250 VAC



| Ausführung                        | BTK<br>N     | VLW<br>mm    | NLW<br>mm   | Bestell-Nummer                   | Preis € / Stück netto          |       |          |  |
|-----------------------------------|--------------|--------------|-------------|----------------------------------|--------------------------------|-------|----------|--|
|                                   |              |              |             |                                  | ab 1                           | ab 10 | ab 120   |  |
|                                   | 1,39<br>max. | 0,51<br>max. | 0,1<br>min. | <b>1SX1-T</b><br><b>Schalter</b> | 13,93                          | 11,15 | 9,34     |  |
| <b>Hilfsbetätiger für 1 SX1-T</b> |              |              |             |                                  |                                |       | ab 1 VPE |  |
| <b>Federhebel</b><br>             | 1,67<br>max. | 2,8          | 0,38        | <b>JX-41</b><br><b>Hebel</b>     | Verpackungs-<br>einheit<br>100 | 2,20  |          |  |
| <b>Rollenfederhebel</b><br>       | 1,67<br>max. | 2,8          | 0,38        | <b>JX-51</b><br><b>Hebel</b>     | Verpackungs-<br>einheit<br>100 | 3,57  |          |  |

## Gekapselter Subminiatur-Schalter

## Serie SE

Diese völlig gekapselten und ölbeständigen Subminiatur-Schalter bieten einen vollständigen Schutz der Kontakte gegen den Einfluß atmosphärischer Druckschwankungen, Feuchte, Dampf und andere Verunreinigungen.

Temperaturbereich

-26 °C ... +105 °C

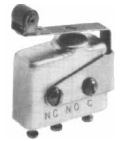
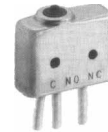
Schaltleistung

5 A / 28 VDC (Ohm. Last)

5 A / 250 VAC

Eingegossene Anschlußleitung 180 cm

Wechsler



| Ausführung                          | BTK<br>N      | VLW<br>mm    | NLW<br>mm    | Bestell-Nummer                      | Preis € / Stück netto         |        |       |
|-------------------------------------|---------------|--------------|--------------|-------------------------------------|-------------------------------|--------|-------|
|                                     |               |              |              |                                     | ab 5                          | ab 10  |       |
|                                     | 1,39-<br>4,73 | 1,27<br>max. | 0,08<br>min. | <b>5SE1-6N26</b><br><b>Schalter</b> | 135,00                        | 123,00 |       |
| <b>Hilfsbetätiger für 5SE1. . .</b> |               |              |              |                                     |                               |        | ab 50 |
| <b>Rollenfederhebel</b><br>         | 3,34<br>max.  | 3,81         | 0,38<br>min. | <b>JE-5</b><br><b>Hebel</b>         | Verpackungs-<br>einheit<br>50 | 9,61   |       |

## Basisschalter

## Serie BZ

Präzisions-Schnappschalter mit Sprungmechanismus nach DIN 41635.

Temperaturbereich -55 °C ... +85 °C

Schaltleistung 15 A / 125 VAC

BTK - Betätigungskraft:

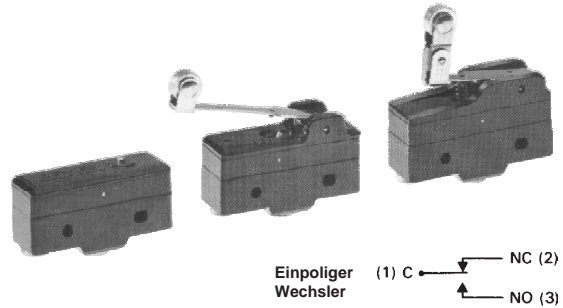
Die am Betätiger erforderliche Kraft, um diesen von der Ruhstellung über den Schaltpunkt (SP) zu führen.

VWL - Vorlaufweg:

Weg des Betätigers zwischen Ruhstellung und Schaltpunkt.

NLW - Nachlaufweg:

Der zwischen Schaltpunkt und Endstellung liegende Weg.



| Ausführung                        | BTK<br>N     | VLW<br>mm   | NLW<br>mm   | Bestell-<br>Nummer   | Verpackungs-<br>einheit | Preis € / Stück netto<br>ab 50 |
|-----------------------------------|--------------|-------------|-------------|----------------------|-------------------------|--------------------------------|
| Schalter mit Kuppenstößel<br>     | 2,5-<br>3,61 | 0,38<br>max | 1,52<br>min | <b>BZ-2RD-A2</b>     | 50                      | 12,46                          |
| Schalter mit Stiftbetätiger<br>   | 2,5-<br>3,61 | 0,38<br>max | 0,13<br>min | <b>BZ-2R-A2</b>      | 50                      | 9,45                           |
| Schalter mit Nachlaufstößel<br>   | 2,5-<br>3,61 | 0,38<br>max | 5,56<br>min | <b>BZ-2RQ1-A2</b>    | 50                      | 12,26                          |
| Schalter mit Rollenstößel<br>     | 2,5-<br>3,61 | 0,38<br>max | 3,56<br>min | <b>BZ-2RQ18M-A2</b>  |                         | auf Anfrage                    |
| Schalter mit Querrollenstößel<br> | 2,5-<br>3,61 | 0,38<br>max | 3,56<br>min | <b>BZ-2RQ181M-A2</b> |                         | auf Anfrage                    |

| Ausführung                                    | BTK<br>N  | VLW<br>mm   | NLW<br>mm        | Bestell-Nummer      | Verpackungs-<br>einheit | Preis € / Stück netto<br>ab 50 |
|---|---|-------------|------------------|---------------------|-------------------------|--------------------------------|
| Schalter mit Hebel 63,5 mm<br>                | 0,7   | -           | 5,56<br>min      | <b>BZ-2RW80-A2</b>  | 50                      | 10,90                          |
| Schalter mit leichtgängigem Hebel<br>         | 0,28  | 8,33<br>max | 5,56<br>min      | <b>BZ-2RW84-A2</b>  | 50                      | 10,87                          |
| Schalter mit Hebel 152 mm<br>                 | 0,28  | -           | 14,68<br>min     | <b>BZ-2RW863-A2</b> | 50                      | 11,63                          |
| Schalter mit kurzem Rollenhebel<br>           | 1,67  | -           | 2,39<br>min      | <b>BZ-2RW822-A2</b> | 50                      | 12,27                          |
| Schalter mit langem Rollenhebel<br>           | 0,97  | -           | 3,96<br>min      | <b>BZ-2RW82-A2</b>  | 50                      | 14,17                          |
| Schalter mit Einwegbetätiger<br>              | 1,67  | -           | 2,39<br>min      | <b>BZ-2RW826-A2</b> | 50                      | 19,10                          |
| <b>Anschlußabdeckkappen für Basisschalter</b> |   |             |                  |                     |                         |                                |
|   | Anschlußabdeckkappe<br>aus Kunststoff mit<br>Kabelverschraubung |             | <b>5PA-PG9-1</b> |                     |                         | auf Anfrage                    |
|   | Metallgehäuse mit<br>Gewinde PG 13,5                            |             | <b>3PA1-PG</b>   |                     |                         | ab 11                          |
|   |   |             |                  |                     | 10                      | 37,87                          |

## Positionsschalter

## Serie GLS

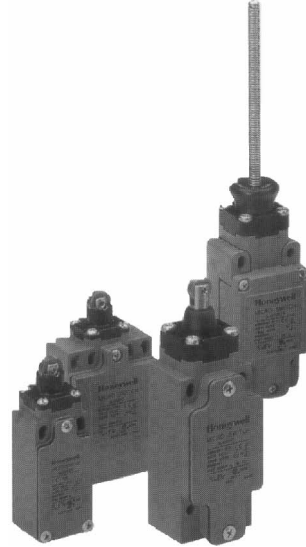
Die neue Serie GLS ist für weltweite Anwendungen konzipiert und verfügbar. Über 300 Ausführungen, gefertigt nach den neuesten IEC-Vorschriften, sind erhältlich und umfassen dabei ein weites Produktprogramm von EN 50041 und EN 50047 Positionsschaltern.

Die Miniatur - EN 50047 - Grenzschalter sind in metall- und doppelisolierten, gekapselten Ausführungen sowie gekapselt als 3-Leitungseinführungs-Modelle (Montage-Abmessungen nach EN 50047) zu erhalten. Die Schalter nach EN 50041 umfassen metallgekapselte Standard- und steckbare Ausführungen.

Standard GLS - Schaltelemente beinhalten 2- und 4-Kreis-Ausführungen mit Sprungfunktion und Zwangsöffnung sowie 2-Kreis-Ausführungen mit doppelschließender und doppeltöffnender Schleich- und Sprungschaltung. Zuverlässige Kontaktgabe durch Doppelschaltstücke erlauben den direkten Anschluß an SPS. GLS steckbare Versionen sind mit 2-Kreis-Sprungmechanismus mit zwangsöffnenden Kontakten erhältlich.

Schraubendreher-Führungen, konische Leitungseinführungen und Berührungsschutz bei den Schaltelementen ermöglichen eine schnelle und einfache Montage.

Die steckbaren Schnell-Wechsel-Schalter der Serie GLS reduzieren Stillstandszeiten und Wartungskosten. Sie sind auch als Leuchtmelder mit einer oder zwei LED erhältlich. Alle Produkte nach EN 50041 sind modular aufgebaut. Betätigerkopf, Schaltelement, Betätiger und Grundgehäuse können getrennt als Ersatzbedarf bestellt werden.



### Besondere Merkmale

- entspricht den neuesten IEC-Vorschriften
- Sprung- und Schleich-Funktion mit Zwangsöffnung
- Standard- und steckbare Ausführungen gemäß EN 50041 in Metallgehäusen
- Metall- und Kunststoff-Gehäuse gemäß EN 50047
- Metallgehäuse-Versionen mit drei Leitungseinführungen mit Befestigungsmaßen gemäß EN 50047
- Zulassungen: UL, CSA und CEE
- Schutzart IP 67 / NEMA 4
- Direkter Anschluß an SPS möglich
- Galvanisch getrennte Schaltglieder mit beweglichen Doppelschaltstücken
- Modulare Bauweise
- Internationale Leitungsverraubungen
- Einfach zu montieren
- 5 Schaltelemente zur Auswahl
- Große Auswahl an Betätigerköpfen

### Typische Anwendungen

- Werkzeugmaschinen: Metallverarbeitung, Pressen, Transferstraßen und Sondermaschinenbau
- Materialfluß: Förderanlagen und Hebezeuge
- Verpackungsmaschinen
- Textilmaschinen
- Baumaschinen und Nutzfahrzeuge
- Prozeßleittechnik

### Technische Daten

|                          |   |
|--------------------------|---|
| Schutzart:               | IP 67 / NEMA / UL Typ 1, 4, 12, 13                                  |
| Mechanische Lebensdauer: | 15 x 10 <sup>6</sup> Schaltspiele (max. 6000 pro Stunde)            |
| Umgebungstemperatur:     | Betrieb: -25 °C ... +85 °C<br>Lagerung: -40 °C ... +85 °C           |
| Anschlußbezeichnung:     | nach EN 50013   |
| Werkstoff der Köpfe:     | Metall (außer GLD)  |
| Werkstoff der Gehäuse:   | GLA, GLB, GLC, GLE, GLG, GLJ: Metall<br>GLD: Kunststoff             |
| Vorschriften:            | IEC 947-5-1<br>EN 50041 (GLA, GLB, GLG, GLJ)<br>EN 50047 (GLC, GLD) |

### Elektrische Werte

nach IEC 947-5-1

|                         |  |
|-------------------------|--|
| Thermischer Nennstrom:  | $I_{th} = 10A$   |
| Nennisolationsspannung: | $U_i = 660 V ; 660 V=$   |
| Impulsspannung:         | $U_{imp} = 2,5 kV$   |
| Übergangswiderstand:    | < 25 m   |
| Anwendungsspannung:     | AC 15 $U_e = 600 V; I_e = 1,2 A$<br>$U_e = 240 V; I_e = 3 A$<br>$U_e = 120 V; I_e = 6 A$                                 |
|                         | DC 13 $U_e = 250 V; I_e = 0,27 A$<br>$U_e = 24 V; I_e = 2,8 A$   |
| Schutzklasse:           | Klasse I gemäß IEC 536 (Metallgehäuse-Serien)<br>Klasse II gemäß IEC 536 (Kunststoffgehäuse-Serien)<br>(doppeltisoliert) |
| UL / CSA:               | A600 / Q300 (GLA, GLB)<br>A300 / Q300 (GLC, GLD, GLE)  |

### Schaltfunktion

| Typ  | Kontaktart                                    | Symbol |
|--|---|--------|
| GLAB01... PG<br>GLBB02... PG<br>GLAC01 Metrisch<br>GLAC02 Metrisch | Sprungschaltung<br>1S + 1Ö                    |        |
| auf Anfrage  | Schleichschaltung<br>1S + 1Ö                  |        |
| auf Anfrage  | Schleichschaltung<br>1S + 1Ö<br>(Überlappung) |        |
| Sicherheitsschalter<br>GSAB20... PG<br>GSAC20C Metrisch            | Schleichschaltung<br>2S + 2Ö                  |        |

Schaltung geschlossen



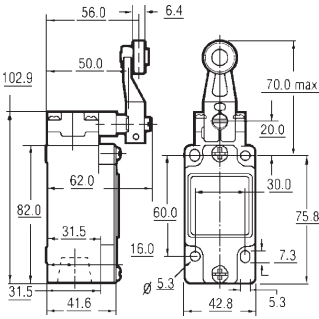
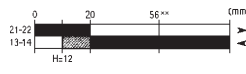
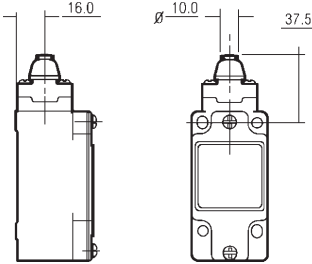
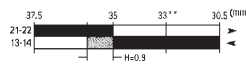
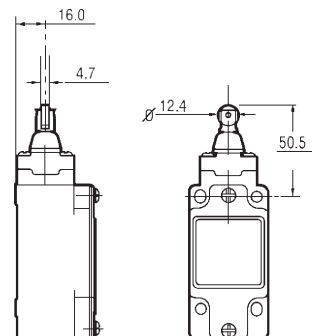
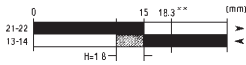
Schaltung offen





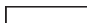
|    |   |
|----|---|
| H  | Differenzweg                                |
| *  | Rückschaltpunkt                             |
| ** | Beginn der Zwangsöffnung nach IEC 947-5-1-3 |

## Positionsschalter im Metallgehäuse

## Serie GLA/GSA

| Ausführung   | Betätigungskraft (N)<br>Rückstellkraft (N)  | Kabelein-<br>führung   | Bestell-<br>Nummer  | Ver-<br>packungs-<br>einheit | Preis € /<br>Stück netto<br>ab 1 VPE |   |       |
|--|---|--|---|------------------------------|--------------------------------------|---|-------|
|  | Schaltfunktion  |  |   |                              |                                      |   |       |
| Schalter mit Standard-Schwenkhebel<br>(Stahlrolle)<br> | 9,7<br>11,4   | PG 13,5  | <b>GLAB01A1B</b>  | 1                            | 83,54                                |   |       |
|  |    | 20 mm  | <b>GLAC01A1B</b>  | 1                            | 83,54                                |   |       |
|  | Sicherheitsschalter mit<br>Zwangstrennung<br>2 Schließer<br>2 Öffner                | PG 13,5  | <b>GSAB20A1B</b>  | 1                            | 125,48                               |   |       |
|  |   | 20 mm  | <b>GSAC20A1B</b>  | 1                            | 140,60                               |   |       |
|  |   | Schalter mit Kuppenstößel<br> | 16<br>27  | PG 13,5                      | <b>GLAB01B</b>                       | 1 | 73,36 |
|  |   |  |  | 20 mm                        | <b>GLAC01B</b>                       | 1 | 70,92 |
| Schalter mit Rollenstößel<br>                        | 16<br>27  | PG 13,5  | <b>GLAB01C</b>  | 1                            | 77,72                                |   |       |
|  |  | 20 mm  | <b>GLAC01C</b>  | 1                            | 77,72                                |   |       |
|  | Sicherheitsschalter mit<br>Zwangstrennung<br>2 Schließer<br>2 Öffner                | PG 13,5  | <b>GSAB20C</b>  | 1                            | 124,84                               |   |       |
|  |   | 20 mm  | <b>GSAC20C</b>  | 1                            | 129,17                               |   |       |

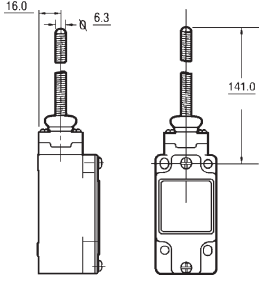
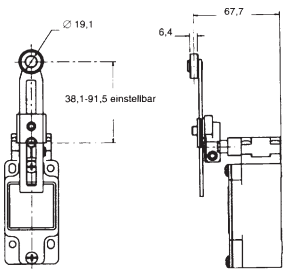
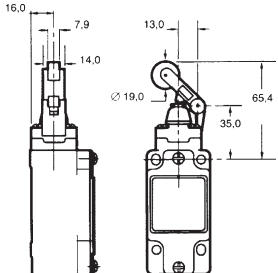
### Anmerkung

-  Schaltweg (geschlossen)
-  o. Funktion (Diff. Weg)
-  Hebelweg (offen)




Weitere Ausführungen auf Anfrage lieferbar.

## Positionsschalter im Metallgehäuse

## Serie GLA

| Ausführung  | Betätigungskraft (N)<br>Rückstellkraft (N) | Kabel-<br>ein-<br>führung | Bestell-<br>nummer | Ver-<br>packungs-<br>einheit | Preis € / Stück<br>netto |       |
|---|--|---------------------------|--------------------|------------------------------|--------------------------|-------|
|   | Schaltfunktion                             |                           |                    |                              | ab 1                     | ab 10 |
| Schalter mit Wendelfederstab<br><br>                           | 2,5 bei 100 mm                             | PG 13,5                   | GLAB01E7B          | 1                            | 75,77                    | 68,19 |
|   |  |                           |                    |                              |                          |       |
| Schalter mit längenverstellbarem<br>Stahl-Rollenhebel<br><br> | 9,7 bei 38,1 mm                            | PG 13,5                   | GLAB01A2B          | 1                            | 92,29                    | 83,06 |
|   |  |                           |                    |                              |                          |       |
| Schalter mit Rollenhebel<br><br>                             | 6,9  | PG 13,5                   | GLAB01D            | 1                            | 80,64                    | 72,58 |
|   |  |                           |                    |                              |                          |       |

### Anmerkung

-  Schaltweg (geschlossen)
-  o. Funktion (Diff. Weg)
-  Hebelweg (offen)

Weitere Ausführungen sowie Ersatzhebel und Betätigerköpfe sind auf Anfrage lieferbar.

## Positionsschalter im Metallgehäuse - steckbar

### Serie GLB

| Ausführung   | Schaltfunktion | Kabelein-<br>führung | Bestell-<br>nummer | Ver-<br>packungs-<br>einheit | Preis € /<br>Stück netto<br>ab 1 |
|--|----------------|----------------------|--------------------|------------------------------|----------------------------------|
| Schalter mit Standard-Schwenkhebel<br>(Stahlrolle) |                | PG 13,5              | <b>GLBB02A1B</b>   | 1                            | 88,85                            |
|  |                | 20 mm                | <b>GLBC02A1B</b>   | 1                            | 84,07                            |
| Schalter mit Kuppenstößel                          |                | PG 13,5              | <b>GLBB02B</b>     | 1                            | 77,27                            |
|  |                | 20 mm                | <b>GLBC02B</b>     | 1                            | 77,27                            |
| Schalter mit Rollenstößel                          |                | PG 13,5              | <b>GLBB02C</b>     | 1                            | 89,37                            |
|  |                | 20 mm                | <b>GLBC02C</b>     | 1                            | 84,32                            |
| Schalter mit Wendelfederstab                       |                | PG 13,5              | <b>GLBB02E7B</b>   | 1                            | 81,60                            |
|  |                | 20 mm                | <b>GLBC02E7B</b>   | 1                            | 90,44                            |

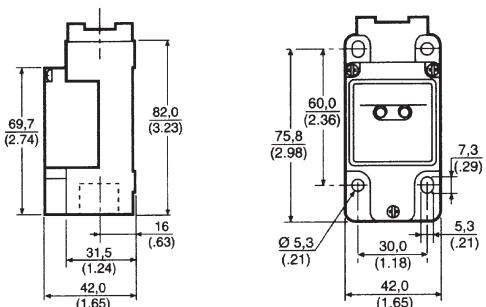
### Anmerkung

- Schaltweg (geschlossen)
- Hebelweg (offen)

\* Punkt, ab dem die Zwangsöffnung gewährleistet ist

- FS Freistellung
- SP Schaltpunkt
- DW Differenzweg
- NLW Nachlaufweg
- RSP Rückschaltpunkt

Weitere Ausführungen auf Anfrage lieferbar.



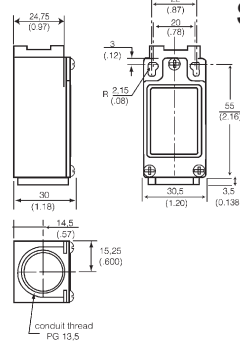


## Positionsschalter im Metallgehäuse

### Serie GLC

#### Technische Daten

|                         |   |
|-------------------------|---|
| Mechanische Lebensdauer | bis zu 15 Millionen Betätigungen                      |
| Schutzart               | IP 66, NEMA/UL Typ 1, 4, 12, 13                       |
| Temperaturbereich       | Betrieb -25 °C ... +85 °C                             |
| Zulassungen             | IEC947-5-1, EN 60947-5-1, AC15A300, DC13Q300, UL, CSA |
| Kabeleinführung         | PG 13,5 (20 mm oder 1/2 NPT auf Anfrage)              |



| Ausführung / Abmessungen                                | Schaltfunktion / Hebel / Kontakte        | Bestell-Nummer   | Verpackungseinheit                         | Preis € / Stück netto ab 1                         |                 |
|---|--|--|--|--|-----------------|
| <b>Schalter mit seitlichem Standard-Schwenkebel</b><br> |  | <b>GLCB01A1A</b><br><br><br><br><br><br><br><br><br><br><b>GLCB01A1B</b> | 1<br><br><br><br><br><br><br><br><br><br>1 | 38,50<br><br><br><br><br><br><br><br><br><br>38,18 |                 |
|   | mit Kunststoffrolle                      |  |  |  | mit Metallrolle |
|   | Schnappschalter mit 1 Öffner 1 Schließer |  |  |  |                 |
| <b>Schalter mit längenverstellbarem Hebel</b><br>       |  | <b>GLCB01A2A</b><br><br><br><br><br><br><br><br><br><br><b>GLCB01A2B</b> | 1<br><br><br><br><br><br><br><br><br><br>1 | 41,83<br><br><br><br><br><br><br><br><br><br>42,74 |                 |
|   | mit Kunststoffrolle                      |  |  |  | mit Metallrolle |
|   | Schnappschalter mit 1 Öffner 1 Schließer |  |  |  |                 |
| <b>Schalter mit Rollenstößel</b><br>                    |  | <b>GLCB01C</b>   | 1  | 41,83  |                 |
|   | Schnappschalter mit 1 Öffner 1 Schließer |  |  |  |                 |

## Positionsschalter im Metallgehäuse

## Serie GLC

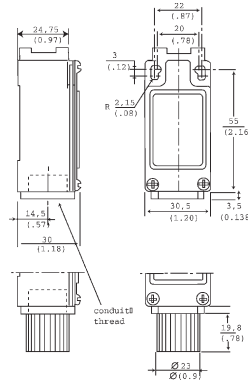
| Ausführung / Abmessungen   | Schaltfunktion / Kontakte  | Bestell-Nummer          | Verpackungs-einheit | Preis € / Stück netto ab 1 |
|--|--|-------------------------|---------------------|----------------------------|
| <p><b>Schalter mit Wendelfederstab</b></p>                                 | <p>Schnappschalter mit<br/>1 Öffner<br/>1 Schließer</p>                                      | <p><b>GLCB01E7B</b></p> | <p>1</p>            | <p>41,83</p>               |
| <p><b>Schalter mit seitlichem Standard-Schwenkebel und Metallrolle</b></p> | <p>1 Öffner<br/>1 Schließer<br/>Schleichschalter-Kontakte<br/>Öffnen vor Schließen (BBM)</p> | <p><b>GLCB03A1B</b></p> | <p>1</p>            | <p>38,18</p>               |
| <p><b>Schalter mit Kuppenstößel</b></p>                                    | <p>1 Öffner<br/>1 Schließer<br/>Schleichschalter-Kontakte<br/>Öffnen vor Schließen (BBM)</p> | <p><b>GLCB03B</b></p>   | <p>1</p>            | <p>37,89</p>               |

## Positionsschalter mit doppelt isoliertem Standardgehäuse

Serie GLD

### Technische Daten

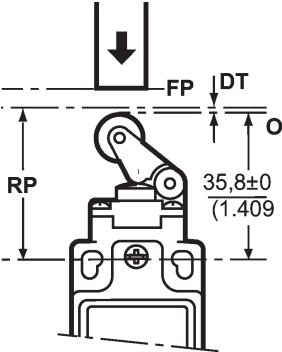
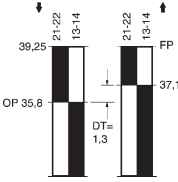
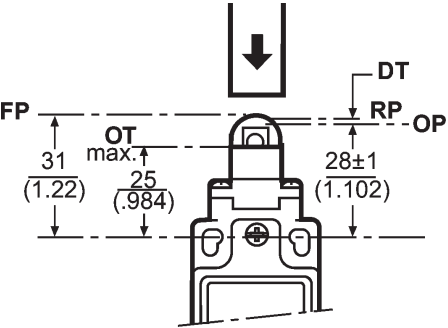
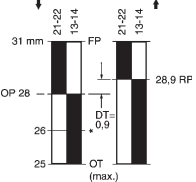
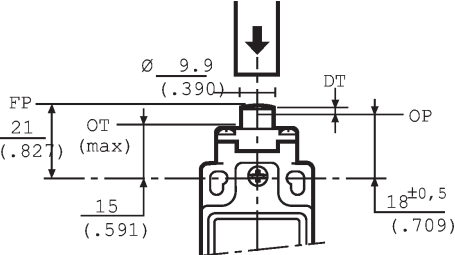
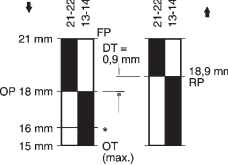
|                         |   |
|-------------------------|---|
| Mechanische Lebensdauer | bis zu 15 Millionen Betätigungen                  |
| Schutzart               | IP 66, NEMA 1, 2, 13                              |
| Betriebstemperatur      | -25°C ... +85 °C                                  |
| Zulassungen             | IEC/EN 60947-5-1, AC15A600, DC13Q300, UL, CSA, CE |
| Kabeleinführung         | PG 13,5 (20 mm oder 1/2 NPT auf Anfrage)          |



| Ausführung / Abmessungen                                     | Schaltfunktion / Hebel / Kontakte   | Bestell-Nummer                           | Verpackungs-einheit | Preis € / Stück netto ab 1 |
|--|---|--|---------------------|----------------------------|
| <b>Schalter mit Standard-Schwenkebel</b><br>                 | <p>mit Kunststoffrolle<br/>                     mit Metallrolle</p> <p>Schnappschalter mit<br/>                     1 Öffner<br/>                     1 Schließer</p> | <b>GLDB01A1A</b><br><br><b>GLDB01A1B</b> | 1<br><br>1          | 29,15<br><br>30,15         |
| <b>Schalter mit seitlichem längenverstellbarem Hebel</b><br> | <p>mit Kunststoffrolle<br/>                     mit Metallrolle</p> <p>Schnappschalter mit<br/>                     1 Öffner<br/>                     1 Schließer</p> | <b>GLDB01A2A</b><br><br><b>GLDB01A2B</b> | 1<br><br>1          | 33,02<br><br>35,16         |
| <b>Schalter mit Wendefederstab</b><br>                       | <p>Schnappschalter mit<br/>                     1 Öffner<br/>                     1 Schließer</p>   | <b>GLDB01E7B</b>                         | 1                   | 37,29                      |

## Positionsschalter mit doppelt isoliertem Standardgehäuse

## Serie GLD

| Ausführung / Abmessungen   | Schaltfunktion / Kontakte   | Bestell-Nummer        | Verpackungs-einheit | Preis € / Stück netto ab 1 |
|--|---|-----------------------|---------------------|----------------------------|
| <p><b>Schalter mit Rollenhebel</b></p>    |  <p>Schnappschalter mit<br/>1 Öffner<br/>1 Schließer</p>   | <p><b>GLDB01D</b></p> | <p>1</p>            | <p>37,18</p>               |
| <p><b>Schalter mit Rollenstößel</b></p>   |  <p>Schnappschalter mit<br/>1 Öffner<br/>1 Schließer</p>   | <p><b>GLDB01C</b></p> | <p>1</p>            | <p>34,16</p>               |
| <p><b>Schalter mit Kuppenstößel</b></p>  |  <p>Schnappschalter mit<br/>1 Öffner<br/>1 Schließer</p> | <p><b>GLDB01B</b></p> | <p>1</p>            | <p>25,85</p>               |

**Vielseitig:** Durch das robuste Gehäuse ist der Einsatz in verschiedensten Anwendungen mit unterschiedlichsten Umweltaforderungen möglich.

**Konfigurierbar:** Sehr große Bandbreite an mechanischen sowie elektrischen Kombinationsmöglichkeiten.

### Technische Daten

|                    |   |
|--------------------|---|
| Elektrische Daten  | Low Level current: 30 m V DC, 10 mA resistive |
| Anschluß           | 5 m Kabel (M12 auf Anfrage)                   |
| Zulassungen        | UL, CE, cUL, CCC                              |
| Schutzart          | IP 67, Nema 1, 4, 12, 13                      |
| Strombelastung     | 5 A (thermisch)                               |
| Mech. Lebensdauer  | 5 Mio. Zyklen mit bei 120 CPM                 |
| Betriebstemperatur | -25 °C bis 70 °C                              |
| Kontaktoberfläche  | Au (Silberkontakte optional)                  |



| Ausführung / Abmessungen   | Schaltfunktion                              | Bestell-Nummer        | Verpackungseinheit | Preis € / Stück netto ab 1 VPE |
|--|---|-----------------------|--------------------|--------------------------------|
| <p><b>Grenzschalter, Metallgehäuse, 5 m Kabel, Kunststoffrollenhebel</b></p> | <p><b>Schnappschalter mit 2 Ö / 2 S</b></p> | <b>NGCMA50AX32A1A</b> | 10                 | 40,58                          |
| <p><b>Grenzschalter, Metallgehäuse, 5 m Kabel, Kuppenstößel</b></p>          | <p><b>Schnappschalter mit 2 Ö / 2 S</b></p> | <b>NGCMA50AX32B</b>   | 10                 | 40,58                          |
| <p><b>Grenzschalter, Metallgehäuse, 5 m Kabel, Rollenstößel</b></p>          |   | <b>NGCMA50AX32C</b>   | 10                 | 42,24                          |

## Kompakte Positionsschalter

## Serie NGC

| Ausführung / Abmessungen  | Schaltfunktion                              | Bestell-Nummer               | Verpackungseinheit | Preis € / Stück netto ab 1 VPE |
|---|---|------------------------------|--------------------|--------------------------------|
| <p><b>Grenzschalter, Metallgehäuse,</b><br/>5 m Kabel, Querrollenstößel</p> <p>FP = 30,3 mm</p>     | <p><b>Schnappschalter mit 2 Ö / 2 S</b></p> | <p><b>NGCMA50AX32L</b></p>   | <p>10</p>          | <p>43,03</p>                   |
| <p><b>Grenzschalter, Kunststoffgehäuse,</b><br/>5 m Kabel, Kunststoffrollenhebel</p>                | <p><b>Schnappschalter mit 2 Ö / 2 S</b></p> | <p><b>NGCPA50AX32A1A</b></p> | <p>10</p>          | <p>36,51</p>                   |
| <p><b>Grenzschalter, Kunststoffgehäuse,</b><br/>5 m Kabel, Kuppenstößel</p> <p>FP = 19,8 mm</p>     | <p><b>Schnappschalter mit 2 Ö / 2 S</b></p> | <p><b>NGCPA50AX32B</b></p>   | <p>10</p>          | <p>36,51</p>                   |
| <p><b>Grenzschalter, Kunststoffgehäuse,</b><br/>5 m Kabel, Rollenstößel</p> <p>FP = 30,3 mm</p>     | <p><b>Schnappschalter mit 2 Ö / 2 S</b></p> | <p><b>NGCPA50AX32C</b></p>   | <p>10</p>          | <p>38,17</p>                   |
| <p><b>Grenzschalter, Kunststoffgehäuse,</b><br/>5 m Kabel, Querrollenstößel</p> <p>FP = 30,3 mm</p> | <p><b>Schnappschalter mit 2 Ö / 2 S</b></p> | <p><b>NGCPA50AX32L</b></p>   | <p>10</p>          | <p>38,96</p>                   |

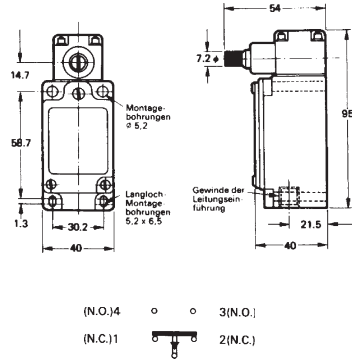
## Gekapselte Kompakt-Grenztaster

## Serie LS

Die gekapselten Grenztaster der Serie LS sind allseitig abgedichtet. Das hammerschlag-lackierte Aluminiumgehäuse schützt den Präzisionsschalter und seine Anschlüsse und bietet für die Montage vielfältige Möglichkeiten. Präzision und kompakte Bauweise sind Gewähr für eine hohe Lebensdauer, auch unter extremen Bedingungen.

Schutzart IP 67  
 Zul. Temperaturbereich -30 °C ... +70 °C  
 Schaltvermögen  
 10 A 480 VAC  
 0,8 A 115 VDC  
 0,4 A 230 VDC  
 0,1 A 550 VDC

Schaltprinzip Zweikreis-Trennumschalter



| Ausführung            | BTK N               | VLW               | NLW               | Kabelein-<br>führung  | Bestell-Nummer   | Verpackungs-<br>einheit | Preis € /<br>Stück netto<br>ab 1 VPE |
|-----------------------|---------------------|-------------------|-------------------|-----------------------|------------------|-------------------------|--------------------------------------|
|                       | 13,3<br>max         | 20°<br>max        | 30°<br>min        | PG 13,5               | <b>1LS1-4PG</b>  | 1                       | 129,61                               |
|                       |                     |                   |                   | 20 mm                 | <b>1LS1-4C</b>   | 1                       | 129,61                               |
| Betätigerkopf einzeln |                     |                   |                   |                       | <b>9PA16-4</b>   | 1                       | 51,98                                |
|                       | 1,39<br>max         | 20°<br>max        | 30°<br>min        | PG 13,5               | <b>1LS10-4PG</b> | 1                       | 148,93                               |
|                       |                     |                   |                   | 20 mm                 | <b>1LS10-4C</b>  | 1                       | 148,93                               |
| Betätigerkopf einzeln |                     |                   |                   |                       | <b>9PA16-4</b>   | 1                       | 51,98                                |
|                       | 31,2<br>max         | 1,65<br>mm<br>max | 6,35<br>mm<br>min | PG 13,5               | <b>2LS1-4PG</b>  | 1                       | 122,37                               |
|                       |                     |                   |                   | 20 mm                 | <b>2LS1-4C</b>   | 1                       | 122,37                               |
| Betätigerkopf einzeln |                     |                   |                   |                       | <b>9PA16-4</b>   | 1                       | 51,98                                |
|                       | 31,2                | 1,65<br>mm<br>max | 5,56<br>mm<br>min | PG 13,5               | <b>5LS1-4PG</b>  | 1                       | 136,87                               |
|                       |                     |                   |                   | 20 mm                 | <b>5LS1-4C</b>   | 1                       | 136,87                               |
| Betätigerkopf einzeln |                     |                   |                   |                       | <b>9PA16-4</b>   | 1                       | 51,98                                |
|                       | 1,39<br>max         | -                 | -                 | PG 13,5               | <b>8LS1-4PG</b>  | 1                       | 103,85                               |
|                       |                     |                   |                   | 20 mm                 | <b>8LS1-4C</b>   | 1                       | 103,85                               |
| Betätigerkopf einzeln |                     |                   |                   |                       | <b>9PA58-4</b>   | 1                       | 56,65                                |
|                       | 0,28<br>max         | -                 | -                 | 20 mm                 | <b>8LS125-4C</b> | 1                       | 117,55                               |
|                       | Ersatzschaltelement |                   |                   | <b>2MN1-M-1PA22-4</b> | 5                | 65,97                   |                                      |

## Gekapselte Aufsteck - Grenztaster

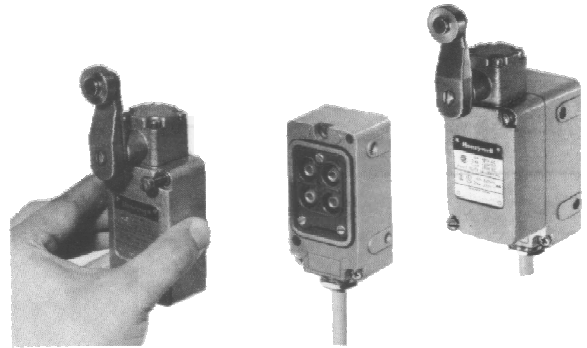
## Serie 200 LS

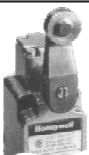



Diese Schnellwechsel-Grenztaster sind die steckbare Ausführung zu der Serie LS.

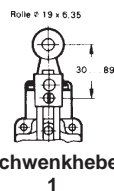
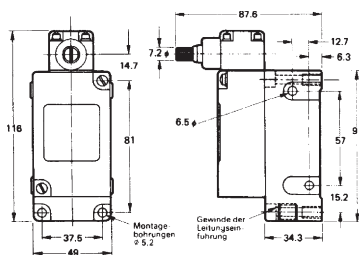
Die Aufsteck-Grenztaster sind die ideale Lösung, wo schnelle Austauschbarkeit verlangt wird. Der Grenztaster kann innerhalb weniger Sekunden ausgewechselt werden. Das Auswechseln erfolgt durch einfaches Aufstecken des neuen Grenztasters auf den Schaltersockel, der eingebaut und verdrahtet bleibt. Eine Nachjustierung ist nicht erforderlich.

Alle Grenztaster der Serie 200 LS sind mit dem Schaltersockel 18PA1-4PG auszustatten. Er muß gesondert bestellt werden.

Technische Daten wie Serie LS.



| Ausführung  | BTK N  | VLW     | NLW     | Bild Nr. | Kabelein-führung | Bestell-Nummer      | Verpackungs-einheit | Preis € / Stück netto ab 1 |
|---|--|---------|---------|----------|------------------|---------------------|---------------------|----------------------------|
|    | 13,3 max   | 20° max | 30° min | 1        |                  | <b>201LS1-4</b>     | 1                   | 132,69                     |
|   | Betätigerkopf einzeln                              |         |         |          |                  |                     | <b>9PA16-4</b>      | 1                          |
|   | 1,39 max   | -       | -       | 2        |                  | <b>208LS1-4</b>     | 1                   | 104,84                     |
|   | Betätigerkopf einzeln                              |         |         |          |                  |                     | <b>9PA58-4</b>      | 1                          |
|  | Schaltersockel                                     |         |         |          | PG 13,5          | <b>18PA1-4PG</b>    | 1                   | 102,60                     |
|   |  |         |         |          | 20 mm            | <b>18PA1-4C</b>     | 1                   | 102,60                     |
|  | Ersatzschaltelement<br>Mindestbestellmenge 5 Stück |         |         |          |                  | <b>2MN6-1PA22-4</b> |                     | auf Anfrage                |



**Schwenkhebel**  
1



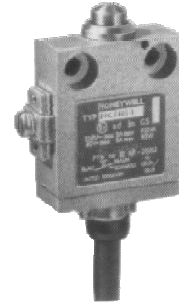
**Wendelfeder-Betätiger**  
2



## Kleine gekapselte Grenzaster

## Serie 14 CE

Kompakter und kleiner Schalter mit hoher Schaltgenauigkeit. Schaltelement der Serie SM und 4-adriges Zuleitungskabel sind in einem Leichtmetall-Druckgußgehäuse mit Epoxydharz fest und dicht vergossen. Schutzart IP 65. Ausführung mit Kuppenstößel und Rollenstößel. Die Stößel sind korrosionsbeständig.



Temperaturbereich 0 ... +70 °C  
 Kontakt Einpoliger Wechsler  
 Schaltleistung 5 A , 250 VAC / 3 A (induktiv) 30 VDC  
 Anschlußkabel 1m NYMHY 4 x 0,75 mm<sup>2</sup>

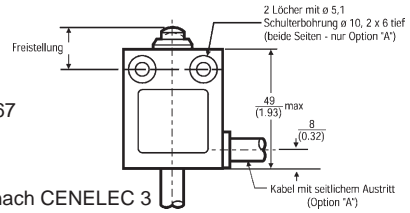
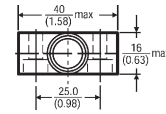
Für Reihenmontage geeignet, Stößelabstand 16 mm.

| Ausführung   | BTK<br>N    | VLW<br>mm  | NLW<br>mm | Bestell-Nummer   | Verpackungs-<br>einheit | Preis € /<br>Stück netto<br>ab 1 |
|--|-------------|------------|-----------|------------------|-------------------------|----------------------------------|
|  | 11,8<br>max | 1,8<br>max | 3<br>min  | <b>14CE1-1</b>   | 1                       | 64,55                            |
|  | 11,8<br>max | 1,8<br>max | 3<br>min  | <b>14CE2-1</b>   | 1                       | 74,61                            |
| <p><b>Explosiongeschützte Ausführungen</b><br/>                     Zulassungen: CE, PTB 98, ATEX 1064X und Excd II C T6 Kategorie II 2G<br/>                     VDE 0171 - 1/5.78<br/>                     Schutzart IP 65<br/>                     Schaltvermögen 3 A, 250 VAC / 30 VDC</p> |             |            |           |                  |                         |                                  |
|  | 11,8<br>max | 1,8<br>max | 3<br>min  | <b>14CE101-1</b> | 1                       | 134,72                           |
|  | 11,8<br>max | 1,8<br>max | 3<br>min  | <b>14CE102-1</b> | 1                       | 157,86                           |

## Elektromechanische Miniatur-Sicherheitstaster

## Serie 24CE

Zur Positionserfassung und für Schaltanwendungen, bei denen eine direkte Aktion erforderlich ist, sind Zwangsöffnerkontakte der Serie 24CE ideal. Diese Serie wurde geprüft und aufgrund ihrer Konformität mit den Anforderungen der Niederspannungsrichtlinie und den Sicherheitskontakten mit Zwangsöffnung gem. EN 60947-5-1-3 zugelassen. Die Schalter tragen das CE-Zeichen. Die rote Farbe weist sie bei der Anwendung eindeutig als Unfallschutzgeräte aus.



### Technische Daten

|                         |  |
|-------------------------|--|
| Mechanische Lebensdauer | 10 Millionen Schaltspiele  |
| Schutzart               | IP 66, Ausf. mit Dichtungsmanschette: IP 67                      |
| Betriebstemperatur      | 0 °C ... +70 °C  |
| Zulassung               | CE   |
| Anschluss               | Harmonisiertes 3 oder 5x0,75mm <sup>2</sup> Kabel nach CENELEC 3 |

| Ausführung   | Technische Daten / Anschlüsse  | Bestell-Nummer   | Verpackungseinheit                         | Preis € / Stück netto ab 1                          |
|--|--|--|--|---|
| <b>Kuppenstößelbetätiger</b><br><br>Kabelausgang nach unten  | Schleichschalter-Kontakte (1Ö/1S).<br>Öffnen vor Schließen (BBM)<br><br>BKT (max.) = 22,5 Newtons  | <b>24CE1-S2</b><br><br><br><br><br><br><br><br><br><br><b>24CE1-S6</b> | 1<br><br><br><br><br><br><br><br><br><br>1 | 99,75<br><br><br><br><br><br><br><br><br><br>157,23 |
| <b>Kuppenstößelbetätiger</b><br><br>Kabelausgang nach unten  | Schleichschalter-Kontakte (1Ö/1S).<br>Öffnen vor Schließen (BBM)<br><br>BKT (max.) = 22,5 Newtons<br><b>Seitlicher Ausgang</b><br><b>Kabellänge: 2 m</b> | <b>24CE1-S2A</b>   | 1  | 118,34  |
| <b>Oberer Längsrollenstößel</b><br><br>Kabelausgang nach unten, Kabellänge: 2m<br><br>Kabelausgang seitlich, Kabellänge: 2 m | Schleichschalter-Kontakte (1Ö)<br><br>BKT (max.) = 22,5 Newtons  | <b>24CE2-Y2</b><br><br><br><br><br><br><br><b>24CE2-Y2A</b>            | 1<br><br><br><br><br><br><br>1             | 70,16<br><br><br><br><br><br><br>92,13              |
| <b>Oberer Längsrollenstößel, Dichtungsmanschette</b><br><br>Kabelausgang nach unten, Kabellänge: 1 m                         | Schleichschalter-Kontakte (1Ö)<br><br>BKT (max.) = 22,5 Newtons  | <b>24CE31-Y1</b>   | 1  | 77,77   |

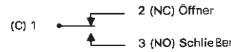
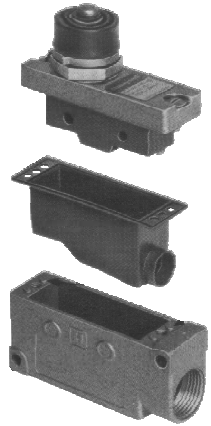
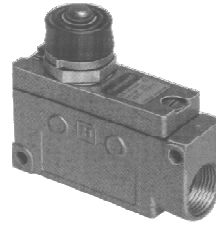
## Gekapselte Grenzaster

## Serie BZE 7

Die gekapselten Grenzaster sind mit einem Präzisions-Basis-Schnappschalter ausgerüstet, der von einem robusten Metallgehäuse umgeben ist.

Durch die sinnvolle Konstruktion werden folgende Vorteile geboten: stabile Befestigung, einfacher Ersatz des Schaltelementes, leichte Verkabelung, Umsteckbarkeit des Oberteiles und Reihenmontage. Das Gehäuse und der Deckel sind aus Aluminium-Druckguß, die Dichtungshülle ist aus Neopren. Eine große Auswahl an Betätigern werden allen Schutzgraden gerecht.

Kontakt            Einpoliger Wechsler  
 Schutzart        IP 50 (IP 65 bei abgedichtetem Stößel)  
 Temperaturbereich    -30 °C ... +70 °C  
 Schaltvermögen    15 A / 480 VAC  
                           0,25 A / 250 VDC



| Ausführung                           | BTK<br>N                            | VLW<br>mm  | NLW<br>mm   | Kabelein-<br>führung | Bestell-Nummer      | Ver-<br>packungs-<br>einheit | Preis € /<br>Stück netto<br>ab 1 VPE |
|--------------------------------------|-------------------------------------|------------|-------------|----------------------|---------------------|------------------------------|--------------------------------------|
| <b>Schalter mit Stößel IP 65</b><br> | 2,5-<br>6,67                        | 2,0<br>max | 5,6<br>min  | PG 13,5              | <b>BZE7-2RN-PG</b>  | 5                            | 100,17                               |
|                                      |                                     |            |             | 20 mm                | <b>BZE7-2RN-C</b>   | 5                            | 78,84                                |
|                                      | Ersatzschaltelement<br>mit Oberteil |            |             |                      |                     | <b>908AS-2RN</b>             | 1                                    |
| <b>Schalter mit Rolle IP 65</b><br>  | 2,75-<br>5,49                       | 4,8<br>max | 5,6<br>min  | PG 13,5              | <b>BZE7-2RN2-PG</b> | 1                            | 165,89                               |
|                                      |                                     |            |             | 20 mm                | <b>BZE7-2RN2-C</b>  | 5                            | 100,96                               |
|                                      | Ersatzschaltelement<br>mit Oberteil |            |             |                      |                     | <b>908AS-2RN2</b>            | 1                                    |
| <b>Schalter mit Stößel IP 50</b><br> | 2,45-<br>3,58                       | 0,4<br>max | 5,56<br>min | PG 13,5              | <b>BZE7-2RQ-PG</b>  | 1                            | 115,75                               |
|                                      |                                     |            |             | 20 mm                | <b>BZE7-2RQ-C</b>   | 5                            | 70,03                                |
|                                      | Ersatzschaltelement<br>mit Oberteil |            |             |                      |                     | <b>908AS-2RQ</b>             | 1                                    |
| <b>Schalter mit Rolle IP 50</b><br>  | 2,45-<br>3,58                       | 0,4<br>max | 3,6<br>min  | PG 13,5              | <b>BZE7-2RQ8-PG</b> | 1                            | 156,21                               |
|                                      |                                     |            |             | 20 mm                | <b>BZE7-2RQ8-C</b>  |                              | auf Anfrage                          |
|                                      | Ersatzschaltelement<br>mit Oberteil |            |             |                      |                     | <b>908AS-2RQ8</b>            | 1                                    |

## Explosiongeschützte Positionsschalter

## Serie GXS

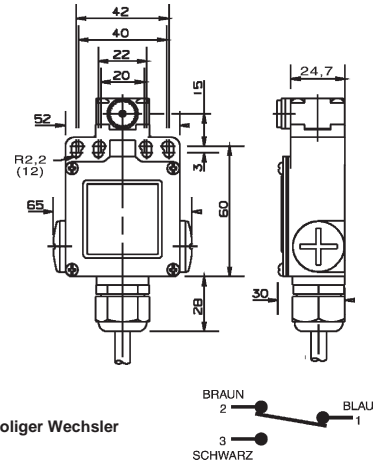
Die explosionsgeschützten Schalter der Serie GXS sind speziell für den Einsatz in Gefahrenzonen konstruiert. Das GXS-Gehäuse ist voll vergossen und hat die Isolierschutzart IP66/67 nach IEC/EN 60529. Die gesamte GXS-Baureihe entspricht der EU-Richtlinie über Geräte und Schutzsysteme zur bestimmungsgemäßen Verwendung in explosionsgefährdeten Bereichen (94/9/EG), die allgemein als ATEX-Richtlinie bezeichnet wird.



### Technische Daten

|   |   |
|---|---|
| <b>Mechan. Lebensdauer</b>  | bis zu 2 Mio. Schaltspiele  |
| <b>Schutzart</b>  | IP66/67, EN 60529   |
| <b>Betriebstemperatur</b>   | -20°C bis 75°C bei 3A<br>-20°C bis 60°C bei 4A  |
| <b>Normen / Zulassungen</b>   | EN 50014: 1997<br>EN50018: 1994<br>CE-Zeichen<br>Ex II 2 G EExd IIC T6<br>KEMA 00 ATEX 2103 X                                   |
| <b>Schaltvermögen</b><br>Betriebssp. (U <sub>e</sub> ) bei AC 15<br>Betriebssp. (U <sub>e</sub> ) bei DC 13 | 250 V, 4A<br>250 V, 0,15A<br>1-Öffner/1-Schließer-Wechsler<br>Schaltglied doppelt isoliert<br>Keine interne oder externe Erdung |
| <b>Kontaktwerkstoff</b>   | Silber  |
| <b>Kabel / Gehäuse</b><br>Schwarz (BK)<br>Blau (BU)<br>Braun (BN)   | HO5VV-F, 3-adrig x 0,75 mm <sup>2</sup> , 5 m<br>Bezugsleiter<br>Öffner<br>Schliesser<br>voll vergossenes Gehäuse               |
| <b>Schaltoptionen</b><br>Einpoliger Wechsler  | Einpol-Doppelumleg-Schnappschalter-Kontakte (1 Ö + 1 S)   |

### Abmessungen in mm



Einpoliger Wechsler

| Ausführung  | Bestell-Nummer  | Verpackungs-einheit | Preis € / Stück netto ab 1 |
|---|-----------------|---------------------|----------------------------|
| <b>Schalter mit seitlicher Drehbetätigung</b><br> | <b>GXE51A1B</b> | 1                   | 242,06                     |
| <b>Schalter mit oberem Stiftstößel</b><br>        | <b>GXE51B</b>   | 1                   | 198,75                     |
| <b>Schalter mit oberem Längsrollenstößel</b><br>  | <b>GXE51C</b>   | 1                   | 234,74                     |

## Ultraschall-Abstandssensor mit einlernbarem Analogausgang ('Teach-In') Serie 941

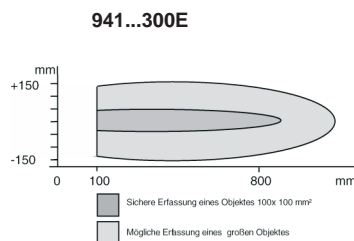
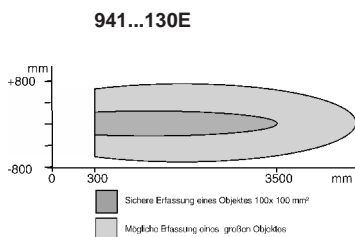
- Quaderförmiges Kunststoffgehäuse
- Analogausgang 0 ... 10 V oder 4 ... 20 mA
- M12-Anschluß
- Großer Erfassungsbereich
- Einfachstes Einlernen der Ausgangskennlinie ('Teach-In')
- Kompakte Gehäuseabmessungen



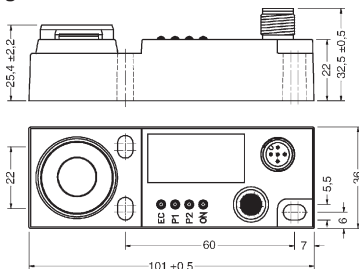
### Technische Daten

| Typ                      | 941...130E        | 941...300E     |
|--------------------------|-------------------|----------------|
| Erfassungsbereich        | 300 ... 3500 mm   | 100 ... 800 mm |
| Ansprechzeit             | 700 ms            | 100 ms         |
| Schallkegelöffnung (°)   | 8                 |                |
| Linearitätsfehler        | < 0.3 %           |                |
| Wiederholgenauigkeit     | 0.2 %, 2 mm       | 0.2 %, 1 mm    |
| Temperaturbereich        | -15 °C bis 70 °C  |                |
| Temperaturkompensation   | Ja                |                |
| Versorgungsspannung      | 15 Vdc bis 30 Vdc |                |
| Stromaufnahme            | < 40 mA           |                |
| Einstellung des Ausgangs | Teach In          |                |
| Schutzart                | IP 67             |                |
| Steckeranschluss         | M12x1             |                |

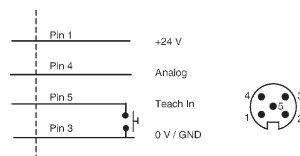
### Erfassungsbereich



### Abmessungen in mm



### Anschlüsse



| Beschreibung                              | Reichweite | Bestell-Nummer             | Preis € / Stück netto |      |
|---|------------|----------------------------|-----------------------|------|
|   |            |                            | ab 1                  | ab 5 |
| Abstandssensor mit Analogausgang 0...10 V | 3,5 m      | <b>941-D4V-2D-1C0-130E</b> | auf Anfrage           |      |
| Abstandssensor mit Analogausgang 0...10 V | 0,8 m      | <b>941-D4V-2D-1C0-300E</b> | auf Anfrage           |      |

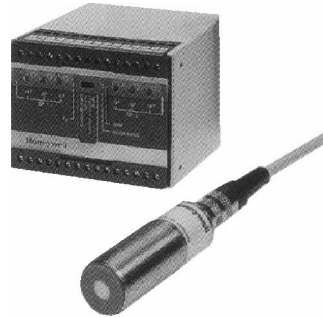
Weitere Ausführungen mit anderem Erfassungsbereich sowie mit Analogausgang 0...4 mA oder Schaltausgang auf Anfrage.

## Ultraschall-Abstandssensoren

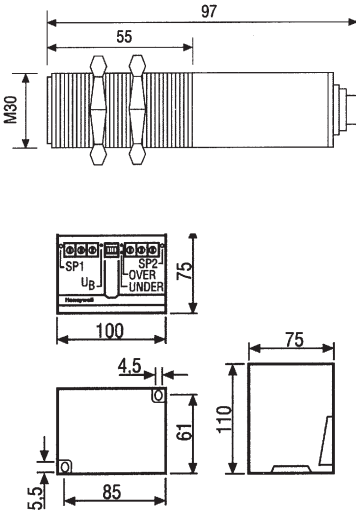
Serie 942

mit millimetergenauen Analogausgängen

- Reichweite 150 bis 1500 mm (andere Reichweiten auf Anfrage)
- Hohe Wiederholgenauigkeit
- RS 232 Schnittstelle
- Hold-/Synchron Eingang
- Gehäuse: Edelstahl



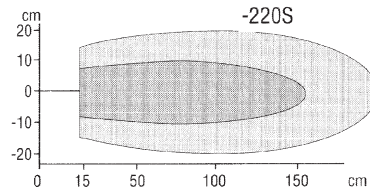
### Abmessungen in mm



### Schallkeule

Der Öffnungswinkel der Schallkeule gibt die 3-dB-Grenze an. Im Nahbereich können auch außerhalb dieses Öffnungswinkels Objekte erkannt werden. Bei maximalem Abstand muß das Objekt genau auf der Schallachse liegen. Objekte, die nicht erfaßt werden sollen, sollten deshalb so weit wie möglich außerhalb der Schallkeule liegen. Falls dies nicht möglich ist, können schalldämmende Materialien oder Ablenklebche Abhilfe schaffen. Auch die Verwendung der Umlenkvorrichtung mit fokussierendem Reflektor trägt zum Einengen der Schallkeule bei.

### Erfassungsbereich



- Sichere Erfassung eines Objektes 10 x 10 cm<sup>2</sup>
- Mögliche Erfassung eines großen Objektes

### Technische Daten

|                               |                         |                            |                                     |
|-------------------------------|-------------------------|----------------------------|-------------------------------------|
| Reichweite                    | 1500 mm                 | Statusanzeige              | LED                                 |
| Mindestabstand                | 150 mm                  | Ausgangsschaltung          | Open Collector 100 mA               |
| Schallkegelöffnung            | 10 Grad                 | Schaltpunkteinstellung     | Digitalschalter (mm)/prog.          |
| Trägerfrequenz                | 220 kHz                 | Multiplex-Digitalausgänge  | BCD/HEX, Auflösung 1 mm             |
| Temperaturkompensation        | ja                      | Informationsausgabe        | Bit parallel / word seriell         |
| Analogausgang (V)             | 0 bis 10                | Schnittstelle              | RS232                               |
| Analogausgang (mA)            | 4 bis 20                | Einstellen Empfindlichkeit | Schalter                            |
| Wiederholgenauigkeit          | 1 mm oder 0,2 %         | Steuereingänge             | Hold / Synchronisier                |
| Ansprechzeit                  | 120 ms                  | Betriebstemperatur (°C)    | Kopf: 0 ... +70<br>Ausw.: 0 ... +50 |
| Linearität                    | 2 mm oder 0,3 %         | Versorgungsspannung        | 19 bis 30 V                         |
| Min.Last U/max. Last I        | 1K3/250                 | Stromverbrauch ohne Last   | < 130 mA                            |
| Schaltausgänge                | 4PNP:SP1, SP2, ORA, URA | Schutzbeschaltung          | ja                                  |
| Hysterese (% vom Schaltpunkt) | 1                       | Schutzart (IP)             | Kopf: 65 / Ausw.: 54                |
| Schaltfrequenz (Hz)           | 5 ... 8/prog            |                            |                                     |

| Beschreibung  | Bestell-Nummer             | Preis € / Stück netto |      |
|---|----------------------------|-----------------------|------|
|   |                            | ab 1                  | ab 5 |
| Sensor mit Analogausgang und Auswertungs elektronik | <b>942-M3A-2D-1G1-220S</b> | auf Anfrage           |      |
| Auswertungs elektronik - einzeln -                  | <b>942-M0A-2D-1G1-220S</b> | auf Anfrage           |      |
| Sensorkopf - einzeln -                              | <b>942-A4M-2D-K220S</b>    | auf Anfrage           |      |

Weitere Ausführungen (andere Reichweiten) sind auf Anfrage lieferbar.

Kompakt mit RS232-Schnittstelle

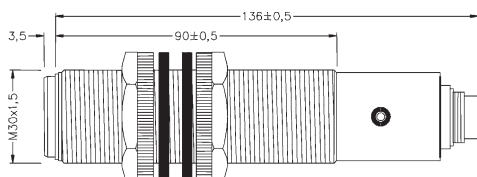
- programmierbar
- Analoge + Schaltausgänge
- Wiederholgenauigkeit 1 mm



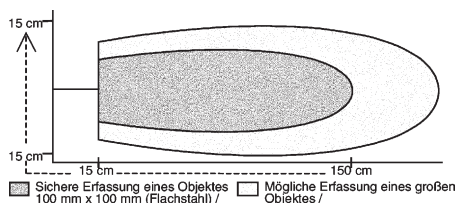
### Programmierung

Die aktuellen programmierten Werte können in einem EEPROM abgespeichert werden. Beim Einschalten des Sensors werden sie wieder ausgelesen. Die werkseitige Programmierung kann mit einem Befehl wieder geladen werden.

### Abmessungen in mm



### Erfassungsbereich



### Technische Daten

|                               |                      |                              |                          |
|-------------------------------|----------------------|------------------------------|--------------------------|
| Reichweite                    | 1500 mm              | Schaltausgänge               | 2 Schliesser/Öffner; PNP |
| Mindestabstand                | 150 mm               | Schaltfrequenz (Hz)          | 1 Hz                     |
| Schallkegelöffnung            | 8 Grad               | Schnittstelle                | RS232                    |
| Trägerfrequenz                | 200 kHz              | Ausgangsschaltung            | 2x Open Collector 100 mA |
| Temperaturkompensation        | ja                   | Schaltpunkteinstellung       | programmierbar RS232     |
| Analogausgang (V)             | 0 bis 10             | Ausrichthilfe Anzeige        | 1 LED                    |
| Analogausgang (mA)            | 4 bis 20             | Speicher der Sensorparameter | EEPROM                   |
| Wiederholgenauigkeit          | ± 2 mm oder 0,4 %    | Betriebstemperatur (°C)      | -15 ... +70              |
| Ansprechzeit                  |                      | Versorgungsspannung          | 19 bis 30 VDC            |
| Objektgeschwindigkeit < 1 m/s | 60 ms (a)            | Stromverbrauch ohne Last     | 35 mA                    |
| Sprungantwort                 | 300 ms (b)           | Schutzbeschaltung            | ja                       |
| Linearität                    | ± 3 mm oder 0,5 %    | Schutzart (IP)               | 65                       |
| Einstellung der Kennlinie     | programmierbar RS232 | Gehäuse                      | M 30 x 1,5 mm            |

| Beschreibung                                   | Bestell-Nummer             | Preis € / Stück netto |      |
|--|----------------------------|-----------------------|------|
|  |                            | ab 1                  | ab 5 |
| Sensor mit Analogausgang 0 .. 10 V und RS 232  | <b>942-T4N-2D-1C1-200E</b> | auf Anfrage           |      |
| Sensor mit Analogausgang 4 .. 20 mA und RS 232 | <b>942-T4N-2D-1D1-200E</b> | auf Anfrage           |      |

Weitere Ausführungen (andere Reichweiten) sind auf Anfrage lieferbar.

## Ultraschall-Abstandssensor mit einlernbarem Analogausgang ('Teach-In') Serie 943

Die Ultraschall-Abstandssensoren der Serie 943 dienen der genauen Positionserfassung von Objekten beliebiger Materialien und Farbe, unabhängig von Fremdlicht, in rauher industrieller Umgebung. Die Sensoren zeichnen sich durch eine hohe Schallintensität aus, die ein sicheres Erkennen auch kleiner Objekte ermöglicht.



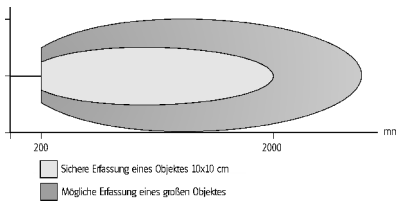
- Analogausgang 0 ... 10 V oder 4 ... 20 mA
- Großer Erfassungsbereich
- Einfachstes Einlernen der Ausgangskennlinie ('Teach-In')
- Kompakte Gehäuseabmessungen
- M12-Anschluß

### Technische Daten

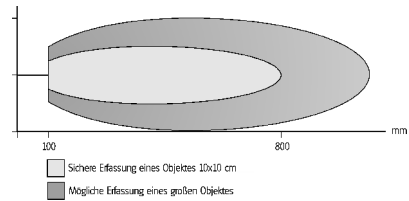
| Typ                      | 943...180E                   | 943...300E     |
|--------------------------|------------------------------|----------------|
| Erfassungsbereich        | 200 ... 2000 mm              | 100 ... 800 mm |
| Ansprechzeit             | 200 ms                       | 100 ms         |
| Schallkegelöffnung (°)   | 8                            |                |
| Linearitätsfehler        | < 0.5 %                      |                |
| Wiederholgenauigkeit     | 0.2 %, 2 mm                  | 0.2 %, 1 mm    |
| Temperaturbereich        | -15 °C bis +70 °C            |                |
| Temperaturkompensation   | Ja                           |                |
| Versorgungsspannung      | 15 Vdc bis 30 Vdc            |                |
| Stromaufnahme            | < 40 mA                      |                |
| Einstellung des Ausgangs | Teach In                     |                |
| Kunststoffgehäuse        | M18x1                        |                |
| Schutzart                | IP 67                        |                |
| Anschluss                | Stecker M12x1 oder Kabel 2 m |                |

### Erfassungsbereich

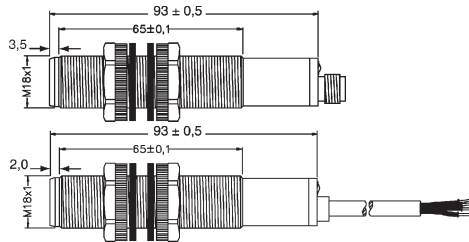
943...180E



943...300E



### Abmessungen in mm

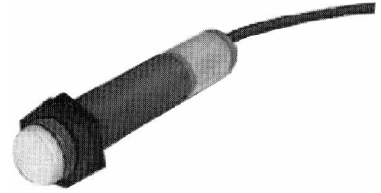


| Beschreibung                              | Reichweite | Anschluss | Bestell-Nummer      | Preis € / Stück netto |      |
|---|------------|-----------|---------------------|-----------------------|------|
|   |            |           |                     | ab 1                  | ab 5 |
| Abstandssensor mit Analogausgang 0...10 V | 2 m        | Stecker   | 943-F4V-2D-1C0-180E | auf Anfrage           |      |
| Abstandssensor mit Analogausgang 0...10 V | 2 m        | Kabel     | 943-F4Y-2D-1C0-180E | auf Anfrage           |      |
| Abstandssensor mit Analogausgang 0...10 V | 0,8 m      | Stecker   | 943-F4V-2D-1C0-300E | auf Anfrage           |      |
| Abstandssensor mit Analogausgang 0...10 V | 0,8 m      | Kabel     | 943-F4Y-2D-1C0-300E | auf Anfrage           |      |

Weitere Ausführungen mit anderem Erfassungsbereich sowie mit Analogausgang 4...20 mA oder Schaltausgang auf Anfrage.



- Micro-Prozessorgesteuert
- Erkennt jede Art von Objekten
- Hohe Schutzart (IP 67)
- Keine Totzone

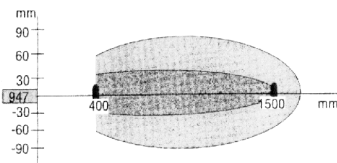


### Technische Daten

| Typ                    | 947-FSY-2D-001-180E   | 947-TSY-2D-001-130E   |
|------------------------|-----------------------|-----------------------|
| Max. Reichweite        | 1500 mm               | 3000 mm               |
| Min. Reichweite        | 0 mm                  | 0 mm                  |
| Min. Reflektor Abstand | 400 mm                | 600 mm                |
| Schallkeule            | 8°                    | 8°                    |
| Trägerfrequenz         | 180 kHz               | 130 kHz               |
| Schaltausgang          | PNP normally open     | PNP normally open     |
| Schaltfrequenz         | 8 Hz                  | 1 Hz                  |
| Schaltpunkteinstellung | mit Potentiometer     | mit Potentiometer     |
| Ausgangsschaltung      | Open collector 500 mA | Open collector 500 mA |
| Anzeige                | LED                   | LED                   |
| Steuereingänge         | Hold/Synchronisation  | Hold/Synchronisation  |
| Temperaturbereich      | 0 ... +70 °C          | 0 ... +70 °C          |
| Betriebsspannung       | 19 - 30 VDC           | 19 - 30 VDC           |
| Stromaufnahme          | < 35 mA               | < 35 mA               |
| Schutzart              | IP 67                 | IP 67                 |
| Kunststoffgehäuse      | M18 x 1mm (PBTB)      | M30 x 1,5 mm (PBTB)   |

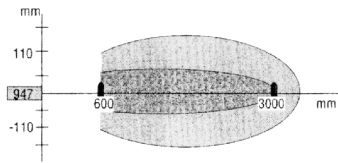
### Erfassungsbereich

947-FSY-2D-001-180E



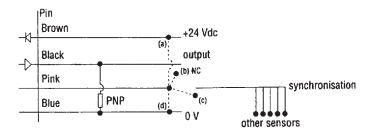
Sichere Erfassung eines Objektes 10 x 10 cm<sup>2</sup>  
 Mögliche Erfassung eines großen Objektes

947-TSY-2D-001-130E



Sichere Erfassung eines Objektes 10 x 10 cm<sup>2</sup>  
 Mögliche Erfassung eines großen Objektes

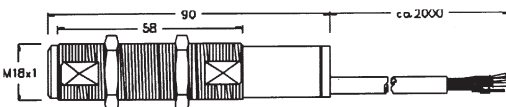
### Schaltung



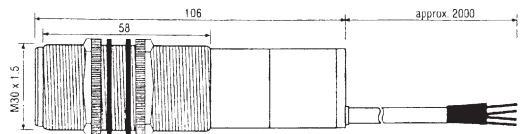
(a) or (b) sensor active  
 (c) synchronisation  
 (d) sensor on hold

### Abmessungen

947-FSY-2D-001-180E



947-TSY-2D-001-130E

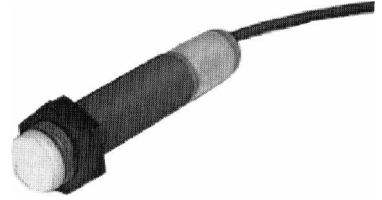


| Beschreibung                              | Reichweite | Bestell-Nummer             | Preis € / Stück netto |      |
|---|------------|----------------------------|-----------------------|------|
|   |            |                            | ab 1                  | ab 5 |
| Abstandssensor mit 2 m Anschlusskabel PNP | 1,5 m      | <b>947-FSY-2D-001-180E</b> | auf Anfrage           |      |
| Abstandssensor mit 2 m Anschlusskabel PNP | 3,0 m      | <b>947-TSY-2D-001-130E</b> | auf Anfrage           |      |

## Ultraschall-Abstandssensor mit Analogausgang

Serie 947

- Micro-Prozessorgesteuert
- Ausgangsspannungsbereich 0 - 10 V
- Hohe Schutzart (IP 67)

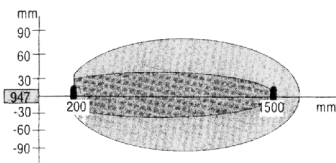


### Technische Daten

| Typ                                   | 947-F4Y-2D-1C0-180E  | 947-T4Y-2D-1C0-130E  |
|---------------------------------------|----------------------|----------------------|
| Max. Reichweite                       | 1500 mm              | 3000 mm              |
| Min. Reichweite                       | 200 mm               | 300 mm               |
| Schallkeule                           | 8°                   | 8°                   |
| Trägerfrequenz                        | 180 kHz              | 130 kHz              |
| Wiederholgenauigkeit des Meßabstandes | 0,2% oder 2 mm       | 0,2% oder 2 mm       |
| Ansprechzeit auf 90% des Endwertes    | 100 ms               | 150 ms               |
| Linearitätsfehler                     | < 0,3 %              | < 0,3 %              |
| Ausgang                               | 0 - 10 V             | 0 - 10 V             |
| Auflösung                             | 0,5 mm               | 1 mm                 |
| Steuereingänge                        | Hold/Synchronisation | Hold/Synchronisation |
| Temperaturbereich                     | 0 ... +70 °C         | 0 ... +70 °C         |
| Betriebsspannung                      | 18 - 30 VDC          | 15 - 30 VDC          |
| Stromaufnahme                         | < 35 mA              | < 35 mA              |
| Schutzart                             | IP 67                | IP 67                |
| Kunststoffgehäuse                     | M18 x 1mm (PBTB)     | M30 x 1 mm (PBTB)    |

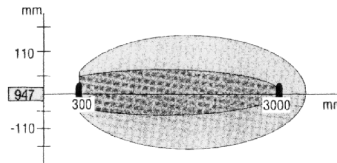
### Erfassungsbereich

947-F4Y-2D-1C0-180E



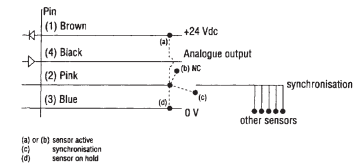
Sichere Erfassung eines Objektes 10 x 10 cm<sup>2</sup>  
 Mögliche Erfassung eines großen Objektes

947-T4Y-2D-1C0-130E



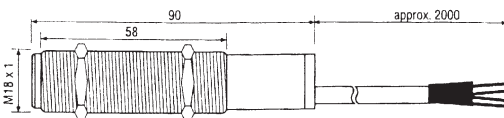
Sichere Erfassung eines Objektes 10 x 10 cm<sup>2</sup>  
 Mögliche Erfassung eines großen Objektes

### Schaltung

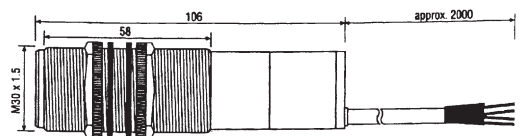


### Abmessungen

947-F4Y-2D-1C0-180E



947-T4Y-2D-1C0-130E



| Beschreibung                          | Reichweite | Bestell-Nummer      | Preis € / Stück netto |      |
|---------------------------------------|------------|---------------------|-----------------------|------|
|                                       |            |                     | ab 1                  | ab 5 |
| Abstandssensor mit 2 m Anschlusskabel | 1,5 m      | 947-F4Y-2D-1C0-180E | auf Anfrage           |      |
| Abstandssensor mit 2 m Anschlusskabel | 3,0 m      | 947-T4Y-2D-1C0-130E | auf Anfrage           |      |

Die Ultraschallschranke besteht aus zwei Teilen, einem Sender und einem Empfänger.

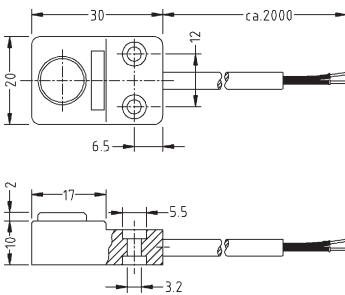


### Technische Daten

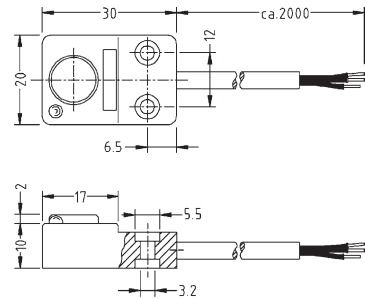
|                             |               |
|-----------------------------|---------------|
| Reichweite                  | 300 mm        |
| Ansprechzeit auf an / aus   | 1 ms          |
| Schallkeule                 | 15°           |
| Ausgang                     | PNP/NPN NO/NC |
| Ausgangsstrom               | 500 mA        |
| Schaltfrequenz              | 150 Hz        |
| Temperaturbereich           | -15 ... +60°C |
| Betriebsspannung            | 18 ... 30 VDC |
| Stromaufnahme               | < 40 mA       |
| Kunststoffgehäuse Schutzart | IP 67         |
| Kabelanschluß               | 2 m           |

### Abmessungen in mm

Sender



Empfänger



| Beschreibung     | Bestell-Nummer      | Preis € / Stück netto |      |
|------------------|---------------------|-----------------------|------|
|                  |                     | ab 1                  | ab 5 |
| PNP - Schliesser | 948-HSY-2D-001-300E | auf Anfrage           |      |
| NPN - Schliesser | 948-HSY-2D-002-300E | auf Anfrage           |      |
| PNP - Öffner     | 948-HSY-2D-003-300E | auf Anfrage           |      |
| NPN - Öffner     | 948-HSY-2D-004-300E | auf Anfrage           |      |